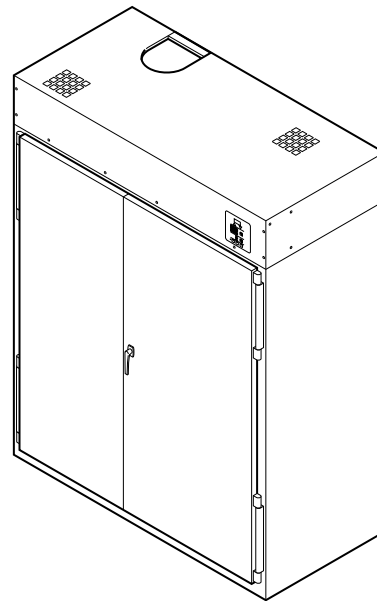


Tørkeskap

Fra serienr. 1103000001
Se side 5 for modellgjenkjenning

Installasjon/Bruk



GER1C_SVG

Originale instruksjoner

Ta vare på disse instruksjonene for senere bruk.

(Hvis denne maskinen får en ny eier, må denne håndboken følge med maskinen.)



ADVARSEL

AV HENSYN TIL DIN SIKKERHET, må informasjonen i denne håndboken følges for å minimere risikoen for brann eller eksplosjon, eller for å forhindre skade på eiendom, personskade eller dødsfall.

W033



ADVARSEL

- Ikke oppbevar eller bruk bensin eller andre lettantennelige gasser eller væsker i nærheten av dette eller andre apparater.
- **TILTAK VED LUKT AV GASS:**
 - Ikke tenn noe apparat.
 - Ikke ta på noen elektrisk bryter, ikke bruk en telefon i bygningen.
 - Be alle personer forlate rommet, bygningen eller området.
 - Bruk en telefon hos en nabo til å ringe gassleverandøren. Følg instruksjoner fra gassleverandøren.
 - Hvis du ikke kan nå gassleverandøren, ringer du brannvesenet.
- Installasjon og service må utføres av en kvalifisert installatør, servicebyrå eller gassleverandøren.

W052

Innholdsfortegnelse

Innledning.....	5
Identifisering av modell.....	5
Kundeservice.....	5
Plassering av serienummer.....	5
Koblingsskjema.....	5
Sikkerhetsinformasjon.....	6
Forklaring på sikkerhetsmeldinger.....	6
Viktige sikkerhetsinstrukser.....	6
Installasjon.....	8
Spesifikasjoner og mål.....	8
Kabinettmål og plassering av avløpstilkoblinger.....	9
Avgassutløp og plassering av elektriske tilkoblinger.....	10
Inspeksjon før installasjon.....	10
Krav til plassering.....	11
Plassering av tørkeskap.....	11
Posisjoner og nivåer tørkeskapet.....	11
Utstyrshylle (tilleggsutstyr).....	12
Plassering av hengere.....	13
Støvelstativ.....	13
Krav til avgass.....	13
Plassering.....	13
Lufttilførsel.....	13
Ventilasjon.....	14
Elektriske krav.....	14
Jordingsveiledning.....	14
Drift.....	16
DMP OPL-modeller.....	16
Generell bruk.....	16
Standardprogrammer.....	16
Beskrivelse av OPL-kontrollpanelet.....	16
DMP OPL egenskaper.....	17
Ta tørkeskapet ut av drift.....	19
Før du tar kontakt med service.....	20

Innledning

Identifisering av modell

Informasjonen i denne håndboken gjelder for følgende modeller.

CTGC6EDG44	HTGC6EDG44	ITGC6EDG44	PTGC6EDG44	STGC6EDG44	UTGC6EDG44
CTGC6EDG45	HTGC6EDG45	ITGC6EDG45	PTGC6EDG45	STGC6EDG45	UTGC6EDG45
CTGC6EDG64	HTGC6EDG64	ITGC6EDG64	PTGC6EDG64	STGC6EDG64	UTGC6EDG64
CTGC6EDG65	HTGC6EDG65	ITGC6EDG65	PTGC6EDG65	STGC6EDG65	UTGC6EDG65
CUGC6EDG75		IUGC6EDG75			UUGC6EDG75

Kundeservice

Ved behov for dokumentasjon eller reservedeler, ta kontakt med forhandleren du kjøpte maskinen hos, eller ring Alliance Laundry Systems på telefon + 1 920 748-3950 for informasjon om nærreste autoriserte forhandler.

For teknisk hjelp kan du ringe +1 920 748-3121.

Plassering av serienummer

Husk å oppgi modell og serienummer når du ringer eller skriver til oss for informasjon om et produkt. Modell og serienummer er angitt på typeskiltet på høyre side av maskinen.


Koblingskjema


Koblingskjemaet er plassert i fordelings- eller kontaktorboksen.


Sikkerhetsinformasjon

Forklaring på sikkerhetsmeldinger

Sikkerhetsvarsler ("FARE", "ADVARSEL" og "FORSIKTIG"), fulgt av spesifikke instruksjoner, er angitt i denne håndboksen og på sikkerhetsmerker. Disse advarslene er for den personlige sikkerheten til brukere, operatører, service-teknikere og alle som vedlikeholder maskinen.

	FARE
Indikerer en øyeblikkelig farlig situasjon som, hvis den ikke forhindres, vil resultere i alvorlig personskade eller dødsfall.	

	ADVARSEL
Indikerer en farlig situasjon som, hvis den ikke forhindres, kan resultere i alvorlig personskade eller dødsfall.	

	FORSIKTIG
Indikerer en farlig situasjon som, hvis den ikke forhindres, kan resultere i mindre eller moderate personskade eller eiendomsskade.	


Ytterligere sikkerhetsvarser ("VIKTIG" og "MERK") følges opp av spesifikke instruksjoner.

VIKTIG: Ordet "VIKTIG" brukes for å informere leseren om spesifikke prosedyrer, der det kan oppstå lettere maskinskader hvis prosedyren ikke overholdes.

MERK: Ordet "MERK" brukes for informasjon om installasjon, drift, vedlikehold eller reparasjoner som er viktig, men ikke forbundet med fare.

Viktige sikkerhetsinstrukser

Oppbevare disse instruksene

	ADVARSEL
For å redusere risikoen for brann, elektrisk støt, alvorlig personskade eller dødsfall når du bruker utstyrs-kabinettet, følger du disse grunnleggende forholdsreglene.	
W775	

- Les alle instruksjoner før bruk av tørkeskapet.
- Installer tørkeskapet i henhold til denne INSTALLASJONS-VEILEDNINGEN. Følg jordingsveiledningen for korrekt jording av tørkeskapet. Alle tilkoblinger av elektrisk strøm og jording må være i overensstemmelse med lokale bestemmelser og utføres av autorisert personell dersom dette kreves.
- Ikke installer eller lagre tørkeskapet på steder hvor det kan utsettes for vann eller værpåvirkning.
- For å redusere faren for brann: IKKE legg klær som tidligere har blitt rengjort med, vasket i, dyppet i eller tilsølt av antennbare substanser som bensin, parafin, voks, matolje, maskinolje, løsemidler fra kjemisk rens av tøy, antennbare kjemikalier, løsemidler eller andre brennbare eller eksplosive stoffer i tørkeskapet, ettersom de kan avgis gasser som kan antennes, eksplodere eller forårsake selvantennelse i stoffet.
- For å redusere faren for brann: IKKE TØRK plast eller artikler som inneholder skumgummi eller gummiaktige materialer med lignende tekstur.
- Ikke bruk tørkeskapet til gardiner eller tepper av glassfiberforsterket kunststoff med mindre disse er godkjent for dette. Hvis slike stoffer tørkes, må trommelen tørkes av med en fuktig klut etterpå for å fjerne glassfiberpartikler.
- Hold barn borte fra tørkeskapet. Dette apparatet er ikke ment for bruk av unge barn eller uselvstendige personer uten oppsyn. Hold oppsyn med unge barn for å sikre at de ikke leker med apparatet.
- Tørkeskapet må bare brukes til sitt tiltenkte formål, nemlig tørking av stoffer som har vært vasket i vann. Følg alltid instruksjonene for stoffet som er angitt av tekstilprodusenten.
- Alltid les og følg produsentens instruksjoner på vaskens og rengjøringsmidlenes emballasje. Følg alle advarsler og forholdsregler. For å redusere risikoen for forgiftning eller kjemiske brannskader, hold dem unna barn til enhver tid (helst i et lukket skap).
- Ikke bruk mykemiddel eller antistatiske midler med mindre dette er anbefalt av produsenten av produktet.
- IKKE bruk tørkeskapet hvis det kommer røyk fra det, hvis det skurer, hvis deler mangler eller er ødelagt, eller hvis det har blitt fjernet deksler eller paneler. IKKE koble forbi sikkerhetsinnretninger eller tukle med styringen.
- Hold området rundt avgassåpningen fri for smuss, støv og lo. Innsiden av tørkeskapet og avgasskanalen må rengjøres med jevne mellomrom av kvalifisert servicepersonell.
- Løsemiddeldampen fra kjemiske rengjøringsmaskiner vil omdannes til syrestoffer når den føres gjennom varmeelementet i tørkeenheten. Slike syrestoffer virker korroderende på tørkeskapet. Forsikre seg om at tilførselsluften er fri for løsemiddeldamp.
- Ikke reparer eller skift ut deler på tørkeskapet. Ikke forsøk å utføre vedlikehold eller reparasjoner dersom dette ikke er spesifikt angitt i vedlikeholdsveiledningen for brukeren eller i reparasjonsveiledningen, og du forstår dette og har ferdighetene

som trengs for å utføre dem. Før vedlikehold på tørkeskapet må ALLTID strømtilførselen fjernes. Koble fra strømmen ved å slå av den tilhørende lastbryteren eller deaktivere sikringen.

- Før tørkeskapet tas ut av drift eller avfallsbehandles, må dørene til tørkerommet fjernes.
- Feil installasjon, vedlikehold og/eller bruk av maskinen i henhold til produsentens instruksjoner kan føre til forhold som kan produsere skade på personer og/eller eiendeler.



ADVARSEL

For å redusere risikoen for alvorlig personskade, må du sette på låsbar(e) dør(er) for å forhindre allmenn tilgang til utstyrskabinettet.

W682

MERK: De ADVARSLER og VIKTIGE SIKKERHETSINSTRUKSER som er angitt i denne håndboken kan ikke dekke alle mulige forhold og situasjoner som kan oppstå. Overhold og følg andre merker og advarsler som befinner seg på maskinen. De er ment som instruksjoner for sikker bruk av maskinen. Bruk sunn fornuft og vær forsiktig og grundig under installasjon, vedlikehold og bruk av tørkeskapet.

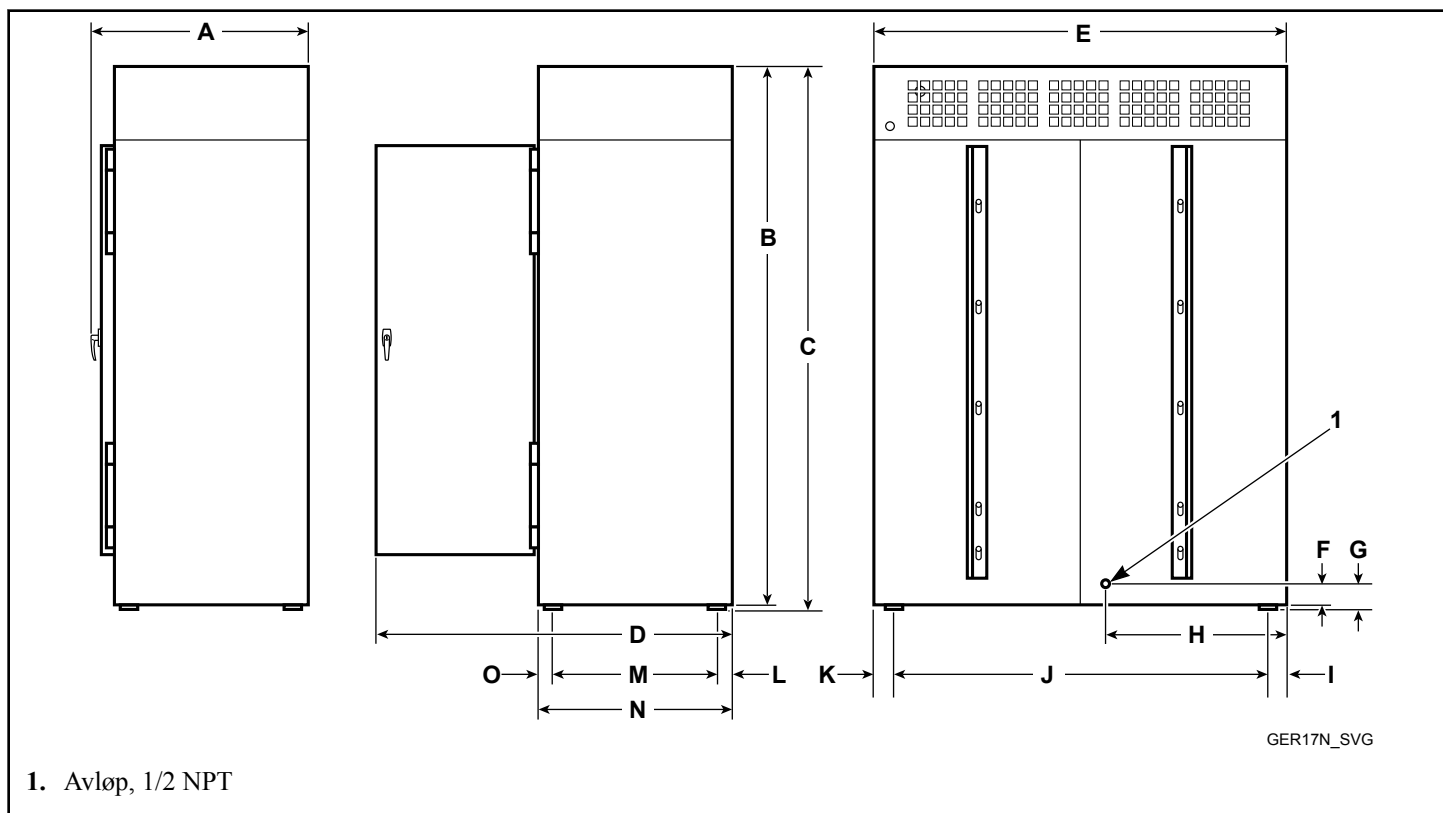
Kontakt alltid forhandleren, distributøren, serviceagenten eller produsenten ved problemer eller forhold du ikke forstår.

Installasjon

Spesifikasjoner og mål

Spesifikasjoner	
Netto vekt (circa-verdier):kg [lb]	260 [570]
Fraktvekt innenlands: kg [lb]	290 [630]
Diameter på luftutløp: mm [Inches]	152 [6]
Maksimalt statisk mottrykk: mbar [W.C.I.]	0,5 [0,2]
Maksimal luftstrøm: m ³ /t [C.F.M.]	510 [300]
Varmeelementer: Kilowatt (kW)	12

Kabinettmål og plassering av avløpstilkoblinger

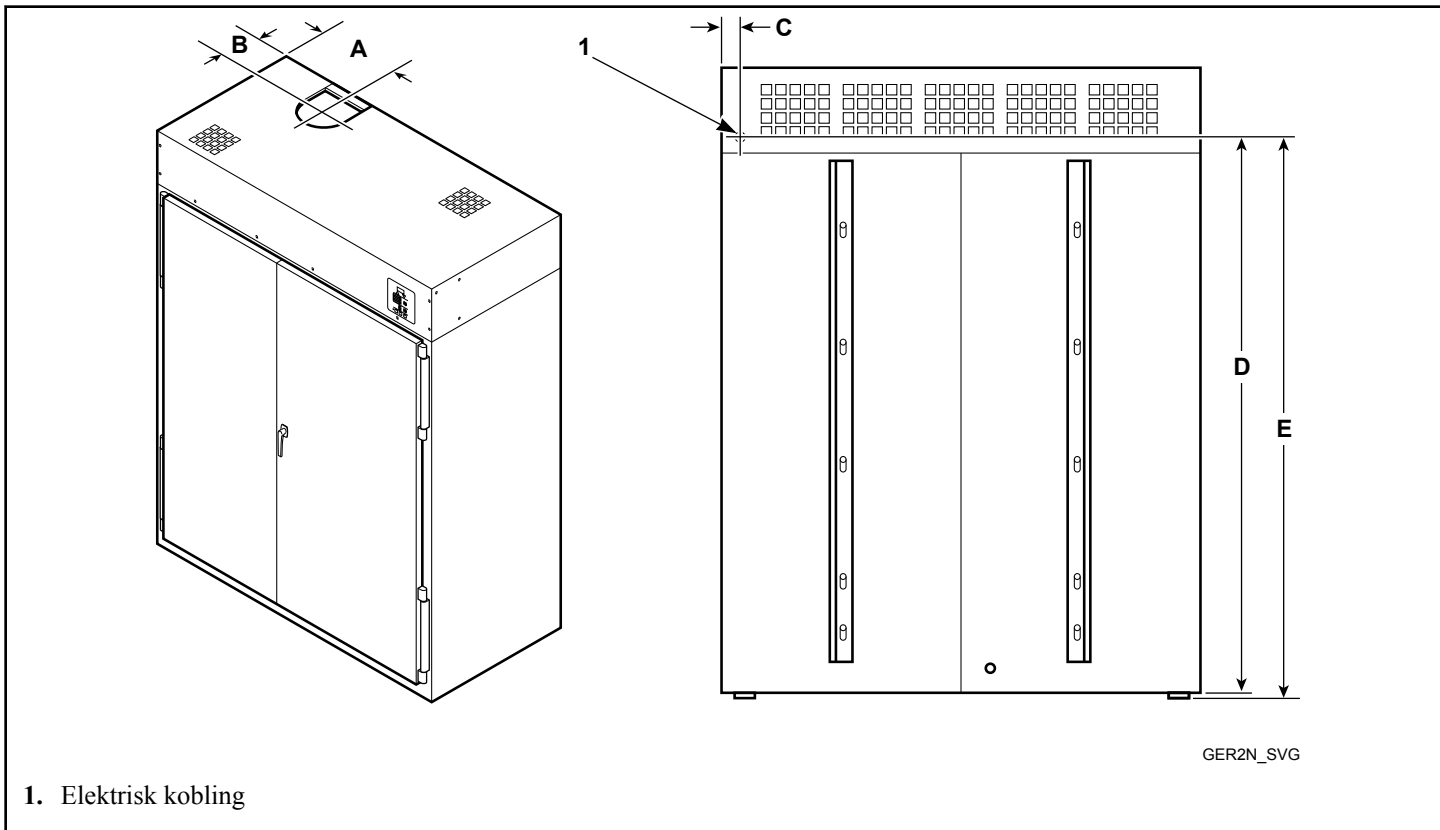


A	B	C	D	E	F	G	H
828 mm [32,6 in.]	2018 mm [79,44 in.]	2041 mm [80,37 in.]	1521 mm [59,89 in.]	1553 mm [61,13 in.]	36 mm [1,42 in.]	60 mm [2,36 in.]	776 mm [30,56 in.]

I	J	K	L	M	N	O
41 mm [1,63 in.]	1470 mm [57,875 in.]	41 mm [1,63 in.]	63 mm [2,47 in.]	617 mm [24,28 in.]	750 mm [29,17 in.]	62 mm [2,42 in.]

MERK: Disse tallene er circa-mål.

Avgassutløp og plassering av elektriske tilkoblinger



A	B	C	D	E
458 mm [18,02 in.]	144 mm [5,66 in.]	68 mm [2,67 in.]	1794 mm [70,64 in.]	1818 mm [71,58 in.]
MERK: Disse tallene er cirka-mål.				

Inspeksjon før installasjon

1. Ved levering må man inspisere kasse, emballasje og deler for synlige skader.
2. Hvis kassen, emballasjen eller dekselet er skadd, eller det er tegn til mulige skader, må du be transportfirmaet notere dette på fraktpapirene før du kvitterer for mottaket, eller du må informere transportfirmaet om forholdet så snart det oppdages.
3. Fjern kassen og beskyttelsesdekslene så snart som mulig, og kontroller at gjenstandene som er angitt på pakklisten er på plass.
4. Hvis noe er skadet eller mangler, må transportfirmaet informeres om dette så snart som mulig. Skriftlige krav må sendes til transportfirmaet umiddelbart hvis artikler mangler eller er skadde.

VIKTIG: Garantien mister sin gyldighet hvis tørkeskapet ikke installeres i overensstemmelse med denne håndboken. Installasjonen må være i overensstemmelse med minstekrav og spesifikasjoner som angitt i denne med lokale bygningsforskrifter, bestemmelser om vannforsyning, forskrifter for elektrisk opplegg og alle andre relevante bestemmelser. Pga. ulike krav må man alltid følge bestemmelsene som gjelder på stedet, og forberede installasjonen i henhold til disse.

Nødvendig materiale (anskaffes lokalt)
<ul style="list-style-type: none"> • En topolet sikringslastbryter eller lastbryter på 1-fasemodeller. • En 3-polet sikringslastbryter eller lastbryter på 3-fasemodeller. • Utstyr for tilkobling til PVC-avløp på 12,77 mm [0,5 in.]. • 152 mm [6 in.] avluftsør.

VIKTIG: Hold området rundt tørkeskapet ryddig og fritt for antenner, stoffer, bensin eller brennbare gasser og væsker.

VIKTIG: Tørkeskap må installeres med tilstrekkelig plass for vedlikehold og drift, se *Figur 1*.

MERK: Åpne dørene før du fjerner kontrolltilgangspanelet.

Krav til plassering


Tørkeskapet må installeres på vannrett underlag. Gulvdekkematerialer som tepper og fliser må fjernes.

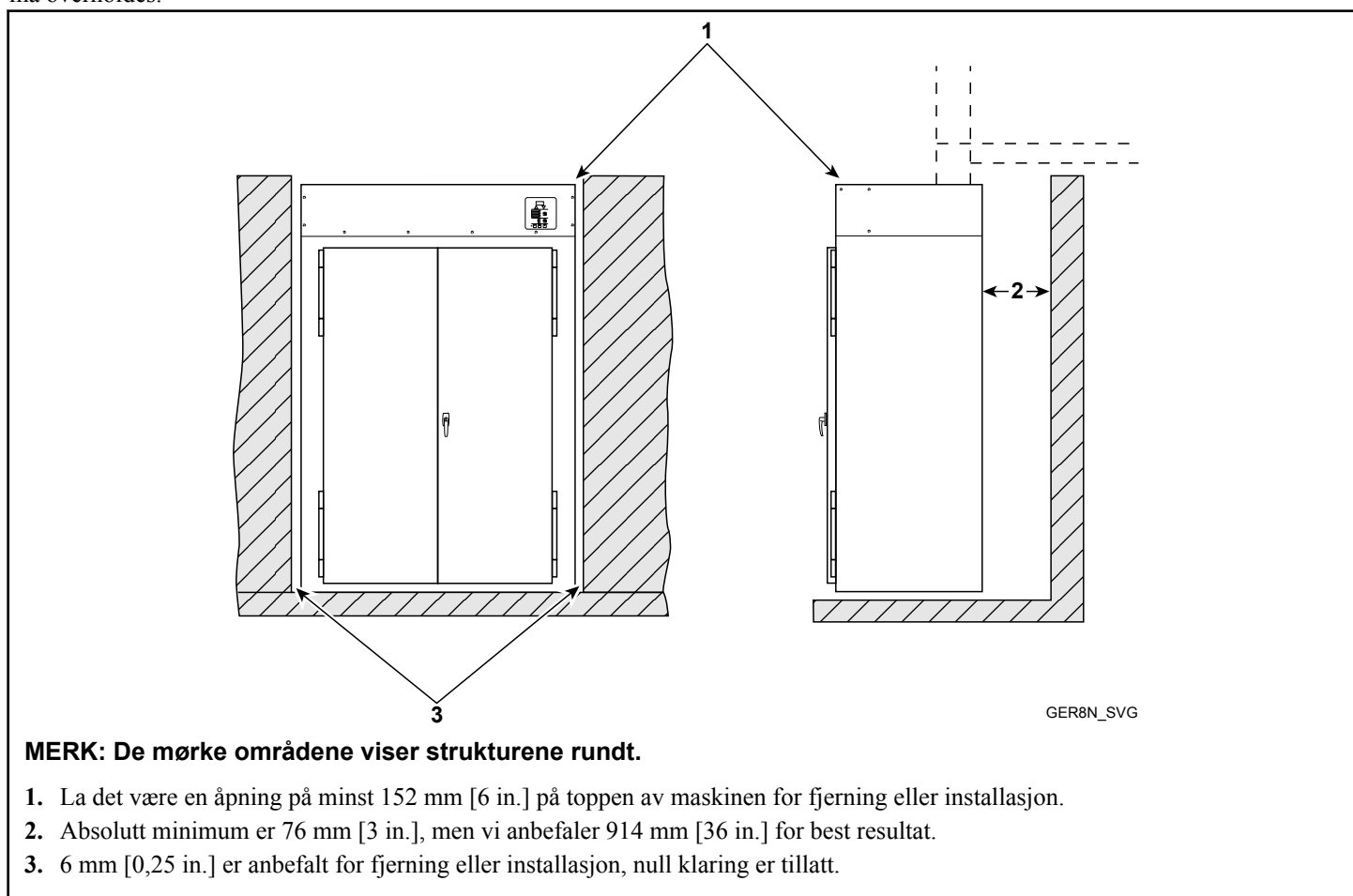
Undersøk lokale krav og bygningsforskrifter for å sikre samsvar. Tørkeskapet må ikke installeres eller oppbevares på steder der det kan utsettes for vann og værpåvirkning.

VIKTIG: IKKE blokker luftstrømmen på baksiden og toppen av tørkeskapet n med tøy eller andre gjenstander. Det vil forhindre tilstrekkelig luftforsyning til tørkeskapet.

En typisk plassering av tørkeskapet er vist på *Figur 1*. Merk minimums- og maksimumsmål. Lokale forskrifter og bestemmelser må overholdes.

Plassering av tørkeskap

	ADVARSEL
<p>For å redusere risikoen for alvorlig dødsfall, må klaring rundt utstyrskabinettet fra brennbar konstruksjon overholde minstekravene.</p>	
W705	



Figur 1

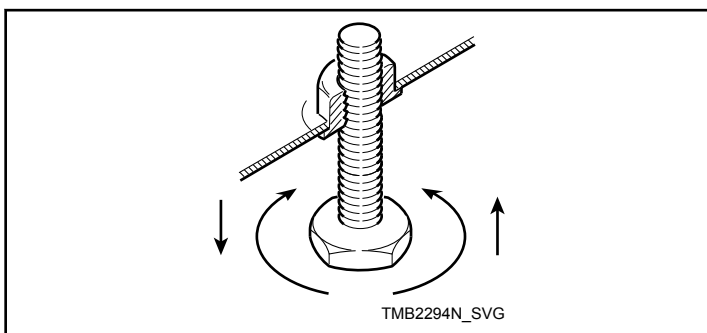
Posisjoner og nivåer tørkeskapet

	ADVARSEL
<p>IKKE vipp maskinen mer enn 15 grader i enhver retning. Maskinen er tung på toppen og kan velte, som kan forårsake personskade og/eller skade på maskinen.</p>	
W785	

1. Skru ut de fire transportskruene (en i hvert hjørne).
2. Ta tørkeskapet av fra pallen.

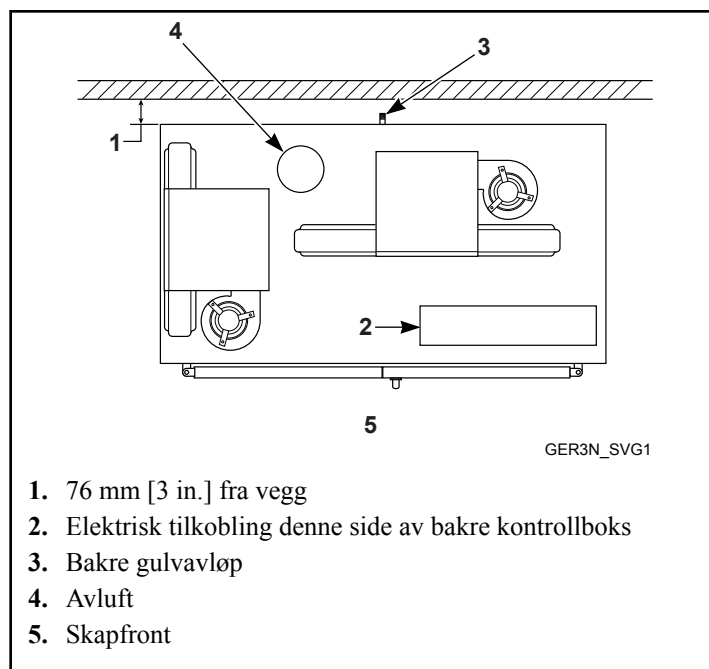
MERK: Ikke kast skruene – de er nivelleringsben.
3. Skru de fire nivelleringsbena (skruene) tilbake på nivåjusteringsfatningene i bunnen.
4. Skyv tørketrommelen på plass.
5. Juster nivelleringsbena til enheten står plant, eller maksimalt 3,18 mm [0,125 in.] høyere på fremsiden. Se *Figur 2*. Tørkeskapet må ikke vippe.

VIKTIG: Hold tørkeskapet så nær gulvet som mulig. Enheten på stå stabilt på gulvet slik at vekten av tørkeskapet er jevnt fordelt.



Figur 2

6. Panelet bak på maskinen skal være minst 76 mm [3 in.] borte fra veggen. Se *Figur 3*.



1. 76 mm [3 in.] fra vegg
2. Elektrisk tilkobling denne side av bakre kontrollboks
3. Bakre gulvavløp
4. Avluft
5. Skapfront

Figur 3

Utstyrshylle (tilleggsutstyr)

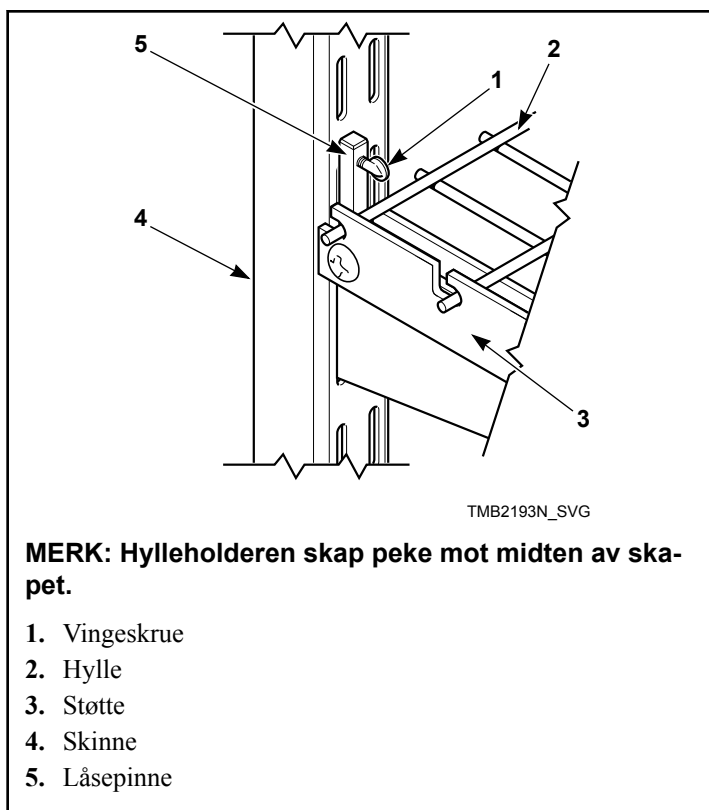
VIKTIG: Maksimalt 45,3 kg [100 lb] per hylle.

Dette er fremgangsmåten for å feste støttene til utstyrshyllene (tilleggsutstyr) i tørkeskapet. Se *Figur 4*.

1. Skill venstre støtter og høyre støtter, spaltene skal peke mot midten av skapet. La spaltene i støttene peke oppover og plasser støtten i skinnen. Plasser venstre og høyre støtter på samme høyde i skinnene.
2. Plasser hyllen helt inn i midten av skapet på et sett støtter. Trekk hyllen langsomt mot fremsiden av skapet til det faller ned i spaltene på støttene og ikke kan beveges lenger.

MERK: Hvis det skal installeres mer enn én hylle, starter du med den nederste hyllen før du installerer den øverste.

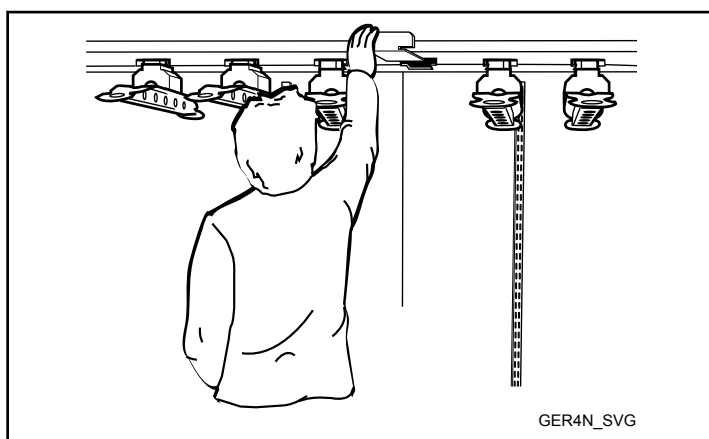
3. Finn posisjonen for låsepinnen, marker plasseringen for gjengetiften og bor ut et gjenget hull med UTS #10-32 gjengeåpning.
4. Begynn å skru låsepinnen for hånd inn i hullet. Sett låsepinnen med vingene opp mellom hyllen og innsiden av hyllestøtten mot fremsiden av skinnen.
5. Trekk til vingeskruen mot fremsiden av skinnen til pinnen holder hyllen trygt mot hyllestøtten.
6. Gjenta trinn 1-5 for ytterligere hyller.



Figur 4

Plassering av hengere

Det må plasseres en henger eller en passkive (art.nr. FR223) i alle hengeråpninger for å sikre maksimal luftstrømning. Hvis ikke alle hengere brukes, må du sette inn en passkive for å stenge åpningen. Se *Figur 5*.

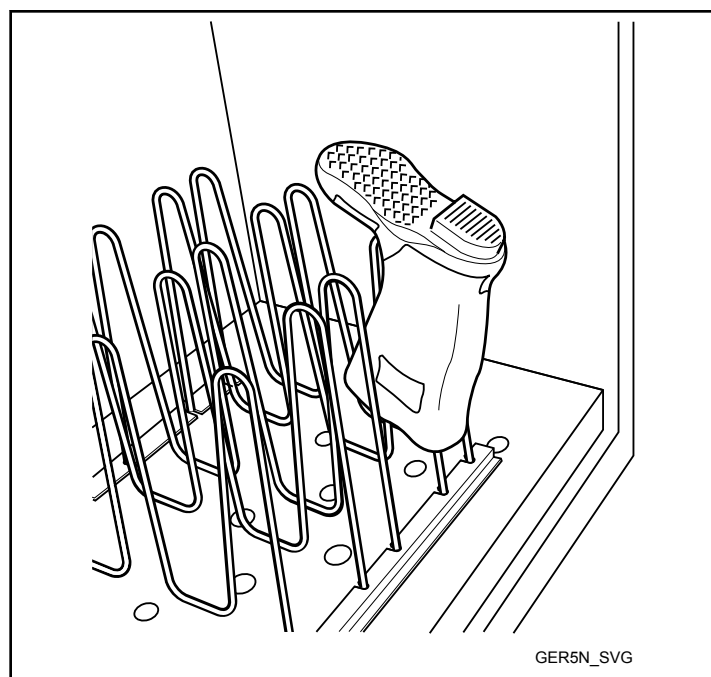


Figur 5

Støvelstativ

Plasser støvlene på stativet med tærne oppover, slik at det ikke samles opp vann i tåområdet i støvlene. Se *Figur 6*.

MERK: Hvis støvlene er skitne, må de skylles før de settes på støvelstativet.



Figur 6

Krav til avgass

Plassering

Hvis mulig bør tørkeskapet installeres langs en yttervegg der rørene kan holdes så korte som mulig og det er enkel lufttilførsel. Konstruksjonen må ikke blokkere luftsirkulasjonen bak tørkeskapet. Det vil forhindre tilstrekkelig luftforsyning til tørkeskapets varmeelementer.

Lufttilførsel

Et tørkeskap avgir alltid avluft og krever tiltak for lufttilførsel for å erstatte avluften fra tørkeskapet.


VIKTIG: Gjennomstrømningen av ventilasjonsluft må ikke forhindres.

Påkrevet lufttilførselsåpning (utendørs) for hvert tørkeskap er:
387 cm² [60 in.²]

Lufttilførselsåpninger med gitter begrenser luftstrømmen. For å kompensere for luften som bremses av gitteret, må åpningen forstørres.

Lufttilførselsåpninger i rom med tørkeskap og/eller gassdrevne varmtvannsberedere eller andre tyngdekraftventilerte apparater må økes nok til å forhindre undertrekk i ventilasjonen når alle tørkeskap er i drift. Ikke plasser tyngdekraftventilerte apparater mellom tørkeskap og lufttilførselsåpninger. Hvis det er nødvendig å lede lufttilførselen frem til tørkeskap i rør, må rørluftområdet økes 25 % for å kompensere for den nedsatte luftbevegelsen.

Ventilasjon


	ADVARSEL
<p>For å redusere risikoen for brann på grunn av økt statisk trykk, anbefaler vi ikke at installasjonen av sekundære lofiltre eller losamlere gjøres. Hvis sekundære systemer er obligatoriske, må du ofte rengjøre systemet for å sikre trygg drift.</p>	
W749	

VIKTIG: Installasjon av inline-filtre eller losamlere forårsaker økt statisk trykk. Hvis ikke det sekundære losystemet vedlikeholdes, vil effektiviteten på tørkeskapet nedsettes og maskingarantien kan bli ugyldig.

For best mulig effekt bør luften fra tørkeskapet føres utendørs på kortest mulige vei.

Kanelen må ikke være lenger enn 4,3 m [14 ft] og ha to 90° vinkler. Korrekt dimensjonerte avgassrør er avgjørende for korrekt drift. Alle rørbender skal være av den krumme typen. Avløpsrørene må monteres på en slik måte at overflatene på innsidene er jevne. IKKE bruk plast, tynn folie eller slangerør type B – stive metallrør anbefales. Bruk avgassrør av platemateriale eller andre ikke-brennbare materialer. IKKE bruk platemetallskruer eller klemmer på avgassrørforbindelser som stikker inn i røret og samler opp lo. Det anbefales å bruke isoleringstape eller blindnagler på alle sømmer, hvis lokale bestemmelser tillater dette.

Kontroller at gamle rør er rensset ordentlig før det installeres nye tørkeskap.


	ADVARSEL
<p>Kanaler av feil størrelse eller som er satt sammen kan føre til en stor mengde bakovervendt trykk som fører til sakte tørking og øker faren for brann.</p>	
W778	


MERK: Avgassrør må være laget av platemateriale eller andre ikke-brennbare materialer. Slike rør må være like sterke og korrosjonsbestandige som rør av galvanisert stål med en tykkelse på minst 0,495 mm [0,0195 in.].


Hvis avgassrørene går gjennom brennbare vegger eller tak, må åpningen dimensjoneres i henhold til lokale bestemmelser. Området rundt røret må forsegles med ikke-brennbart materiale.

MERK: For best mulig ytelse brukes et eget avgassrør for hver tørkeskap. Ikke installer en varmtvannsbereder i et rom med tørkeskap. Det er bedre å ha varmtvannsberederen i et eget rom med eget luftinnløp.

Elektriske krav

	ADVARSEL
<p>For å redusere risikoen for elektrisk støt, brann, eksplosjon, alvorlig personskade eller dødsfall:</p> <ul style="list-style-type: none"> • Koble fra strømmen til utstyrskabinettet før servicearbeid. • Du må aldri starte utstyrskabinettet med skjermer/paneler tatt bort. • Når jordingslendinger fjernes under servicearbeid, må disse jordingslendingene kobles til igjen for å sikre at utstyrskabinettet er riktig jordnet. 	
W683	

	ADVARSEL
<p>For å redusere risikoen for brann og elektrisk støt, ta kontakt med kvalifisert servicepersonale for korrekte jordingsfremgangsmåte. Feil tilkobling av utstyrets jordingsleder kan utgjøre en risiko for elektrisk støt.</p>	
W068R1	

	ADVARSEL
<p>For å redusere faren for brann og elektrisk støt hvis den elektriske forsyningen kommer fra et trefasevekselstrømuttak, MÅ DET IKKE kobles til en såkalt "High Leg" eller "Stinger Leg"-kontakt til en enfase-maskin. På en trefasevekselstrøm-maskin med "High Leg" eller "Stinger Leg" må denne kobles til L3.</p>	
W069	


Jordingsveiledning

MERK: For å sikre beskyttelse mot elektrisk støt, MÅ tørkeskapet jordes elektrisk i henhold til lokale forskrifter, eller dersom slike forskrifter ikke foreligger, i samsvar med siste versjon av National Electrical Code ANSI/NFPA No. 70. I Canada må de elektriske forbindelsene utføres i samsvar med CSA C22.1 nyeste versjon av Canadian Electrical Code eller lokale bestemmelser. Alt elektriske arbeid må foretas av en autorisert elektriker.

Tørkeskapet må jordes. Ved funksjonsfeil eller totalsvikt vil jordingen reduserer faren for elektrisk støt ved å gi en bane for minste motstand for elektrisk strøm. Tørkeskapet må kobles til et permanent jordledningssystem i metall; eller en jordleder for elektrisk utstyr må følge koblingsledningen og kobles til et eget jordingspunkt.

- Metalleder og/eller en metallkabel (BX-kabel) er ikke å anse som jord.
- Å koble nullederen fra den elektriske forsyningsboksen til tørkeskapets jordskrue er ikke jording.
- En egen jordingskrets (leder) må kobles mellom den elektriske forsyningsboksens jordingspunkt og jordingssskruen på tørkeskapet.

	FORSIKTIG
<p>Merk alle rør før frakobling ved servicekontroller. Ledningsfeil kan føre til feil og farlig drift. Kontroller riktig drift etter en service.</p>	
W071	

	ADVARSEL
<p>For å redusere risikoen for elektrisk støt, koble strømmen fra strømkretsen som er koblet til utstyrskabinettet før du gjør elektriske tilkoblinger. Alle elektriske tilkoblinger bør gjøres av en kvalifisert elektriker. Du må aldri forsøke å koble til en strømførende krets.</p>	
W684	

Modeller	Spenning iht. typeskilt	Strøm (ampere)	Anbefalt merkeverdi for lastbryter (ampere)
*TGC6EDG44	208 volt / 50 eller 60 Hertz / 1 fase	45	60A
*TGC6EDG45	208 volt / 50 eller 60 Hertz / 3 fase	25	35A
*TGC6EDG64	240 volt / 50 eller 60 Hertz / 1 fase	52	70A
*TGC6EDG65	240 volt / 50 eller 60 Hertz / 3 fase	30	40A
*UGC6EDG75	380-415 volt/50 hertz/3 fase	18	25A

* Legg til C, H, I, P, S eller U for fullstendig modellnummer.

Tabell 1

Drift

DMP OPL-modeller

Generell bruk

Diagnose-mikroprosesserstylingen (Diagnostic Microprocessor Control, DMP) er utviklet for styring av tørke- og kjølesyklusene i tørkeskapet. Stylingen er også forhåndsprogrammert med fem ulike standardprogrammer som beskrevet nedenfor. Brukeren har mulighet til å velge tid for tørke- og nedkjølingssykluser samt tørketemperatur. Brukeren kan også omprogrammere standardprogrammene. Se *DMP OPL egenskaper*.

Standardprogrammer

Pro-grammer	Tørketid	Kjøletid	Temp. Sett-punkt
1	90 min	2 min.	41 °C [105°F]
2	120 min	2 min.	41 °C [105°F]
3	150 min	2 min.	41 °C [105°F]
4	180 min	2 min.	41 °C [105°F]

Tabell 2 fortsetter ...

Pro-grammer	Tørketid	Kjøletid	Temp. Sett-punkt
5	20 min	2 min.	41 °C [105°F]

Tabell 2

MERK: Hvis det registreres feil på et tilpasset program, vil standard programinnstillinger brukes.

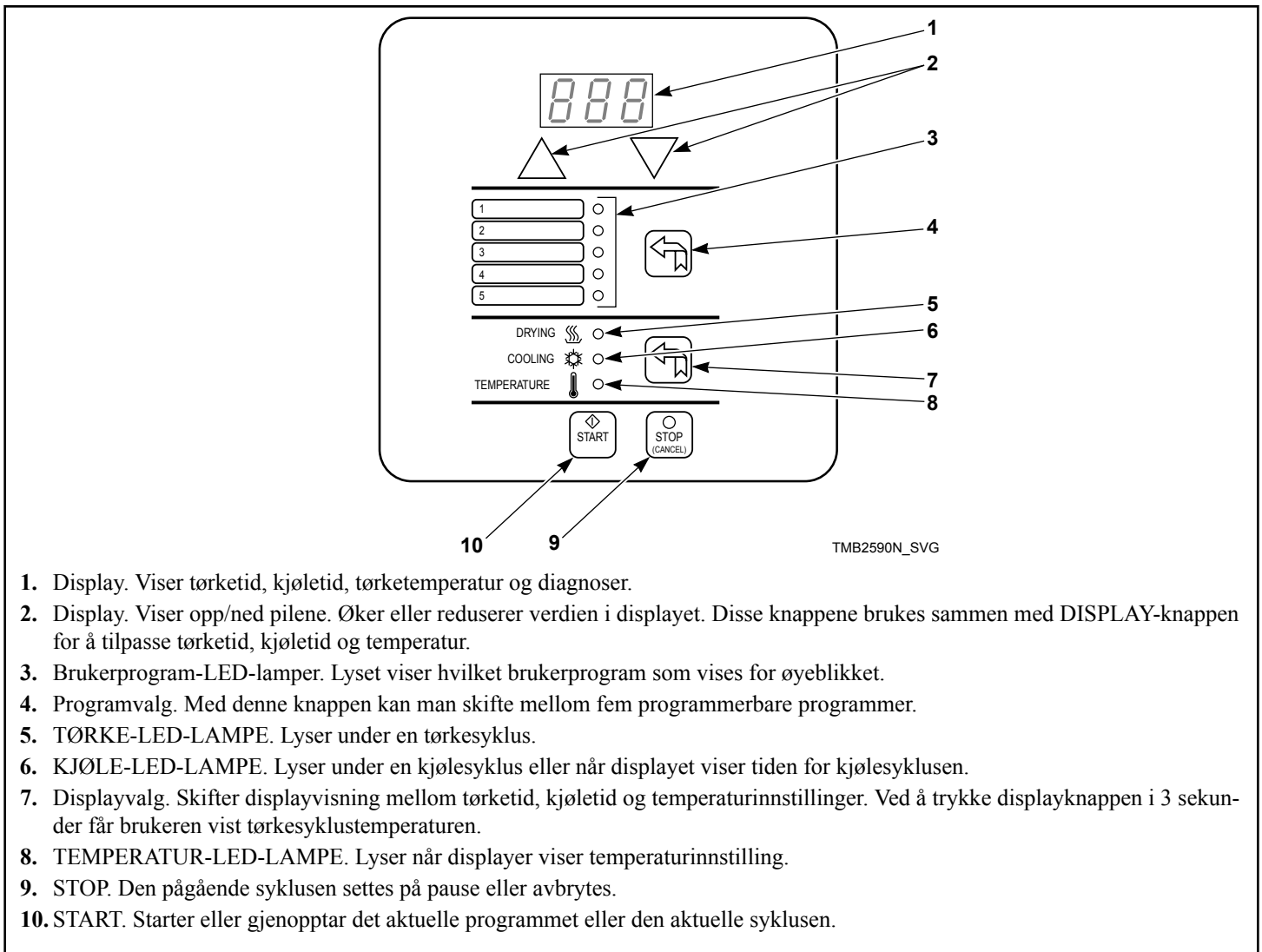
Minste tørketid er 0 minutter og minste kjøletid er 2 minutter. Maksimal tørketid er 555 minutter og maksimal kjøletid er 60 minutter. Tørketemperaturen kan stilles inn fra 38°C [100°F] til 66°C [150°F]. Tørketid, kjøletid og temperatur kan tilpasses mens en syklus er i gang.

Hvis tørke- og kjøletidene for den pågående syklusen må tilbakestilles: Trykk to ganger på STOP for å stanse tørkeskapet.

MERK: For å sette en syklus på pause: Trykk én gang på STOP. For å avbryte en syklus på pause: Trykk to ganger på STOP. Viften vil fortsette å gå i to minutter dersom en syklus settes på pause eller avbrytes.

Beskrivelse av OPL-kontrollpanelet

Se *Figur 7*.



Figur 7

DMP OPL egenskaper

DIP-bryterinnstillinger

DMP-enheten har en rekke med 8 DIP-brytere som kan nås bak på kontrollpanelet. Ved å stille inn DIP-bryterne er det mulig for brukeren å tilpasse visningen og noen driftsegenskaper for tørkeskapet.

Bryter	Funksjon	Fabrikkinnstillinger
1	Tørkeskap	OFF (AV)
2	Temperaturenhet (AV = °F, PÅ = °C)	OFF (AV)

Tabell 3 fortsetter ...

3	Ikke i bruk	OFF (AV)
4	Ikke i bruk	OFF (AV)
5	Ikke i bruk	OFF (AV)
6	Summelyd-timer	OFF (AV)
7	Ikke i bruk	OFF (AV)
8	Programmering (AV = deaktivert, PÅ = aktivert)	OFF (AV)

Tabell 3

Programmering

1. Sett DIP-bryter #8 i stillingen "ON" (på).
2. Velg programmet som skal endres.

Drift

3. Velg DRY TIME (tørketid). Still inn tiden med opp/ned-piltastene. LED-lampen blinker for å vise at syklusen er endret.
4. Velg COOL TIME (kjøletid). Still inn tiden med opp/ned-piltastene. LED-lampen blinker for å vise at syklusen er endret.
5. Velg TEMPERATURE. Still inn temperatur med opp/ned-piltastene. LED-lampen blinker for å vise at syklusen er endret.
6. Trykk og hold inne programvalgknappen i rundt 3 sekunder til LED-lampen stopper å blinke. Det valgte programnummeret er nå programmert. Hvis programknappen trykkes i mindre enn 3 sekunder, vil styringen avbryte programmet og vise innstillingene for neste program. Hvis programmeringen ikke er korrekt, blinker det "E2F" i displayet i 4 sekunder, og standardinnstillingene vil bli brukt. Følg trinn 1 til 6 for å omprogrammere hvilket som helst program. Når dette er ferdig, settes DIP-bryter #8 på "AV".

VIKTIG: Hvis en knapp ikke trykkes innen 10 sekunder, vil programmet gå tilbake til de tidligere verdiene.

Midlertidig omprogrammering av aktuelle programmer.

1. Tørketid, kjøletid og temperaturmodus i et program som er i gang kan tilpasses ved å endre en eller flere programparametere for programmet etter behov. Når det har blitt gjort tilpasninger, vil program-LED-lampen blinke for å vise endringene.
2. Bruk opp/ned-pilene til å tilpasse programtiden.
3. Bruk displayvalgknappen for å velge mellom tørketid, kjøletid og temperatur. Bruk deretter opp/ned-pilene for å tilpasse tider og temperatur.
4. For å avbryte den midlertidige programmeringen: Trykk én gang på "STOP"-knappen for stanse den pågående syklusen, og én gang til for å avbryte de endrede programmeringsinnstillingene. Programmet går tilbake til de opprinnelige innstillingene.

Funksjonstest for kretskort-diagnose

“P-F” indikerer at termistoren er kortsluttet eller åpen.

Ta tørkeskapet ut av drift

Hvis tørkeskapet skal tas ut av drift, må ved behov følgende trinn utføres:

- Koble fra den eksterne strømforsyningen til maskinen.
- Koble fra strømskillebryteren på maskinen.
- Fjern alle elektriske tilkoblinger.

Før du tar kontakt med service

Starter ikke	Varmes ikke opp	Klærne tørker ikke	Mulig årsak – utbedringstiltak
•			Trykk på tasten/knappen PUSH-TO-START eller START.
•			Påse at strømkabelen er pluggert ordentlig inn i strømuttaket.
•			Tørketimeren er i stillingen OFF.
•			Sjekk hovedsikringen og strømkretslastbryteren.
•			Sjekk sikringene i maskinen.
	•		Er kontrollene riktig innstilt?
	•	•	Avgasskanalen ut i friluft er blokkert. Rengjør den.