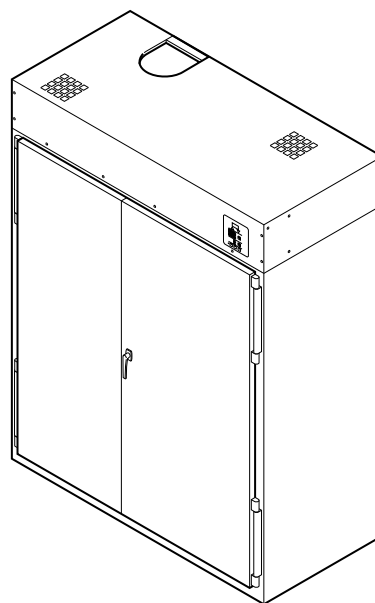


Armário para equipamento

N.º de série inicial 1103000001

Para identificar o modelo consulte a página 5

Instalação/Operação



GER1C_SVG

Tradução das Instruções Originais

Guarde estas instruções para consulta futura.

(Se a máquina mudar de proprietário certifique-se de que é acompanhada deste manual.)



ATENÇÃO

PARA SUA SEGURANÇA, deve seguir as informações apresentadas neste manual para minimizar o risco de incêndio ou explosão ou evitar danos materiais, ferimentos pessoais ou morte.

W033



ATENÇÃO

- Não guarde nem utilize gasolina ou outros vapores ou líquidos inflamáveis junto deste ou de outros aparelhos.
- **O QUE FAZER SE CHEIRAR A GÁS:**
 - Não acenda nenhum electrodoméstico.
 - Não mexa em nenhum interruptor eléctrico; não utilize nenhum telefone do prédio.
 - Faça sair todas as pessoas do compartimento, edifício ou área.
 - Chame imediatamente o fornecedor de gás utilizando um telefone próximo. Siga as instruções do fornecedor de gás.
 - Se não conseguir contactar o fornecedor de gás, chame os bombeiros.
- A instalação e a assistência técnica deve ser efectuada por um instalador qualificado, uma agência de serviços de assistência ou pelo fornecedor de gás.

W052

Índice

Introdução.....	5
Identificação do Modelo.....	5
Serviço de Atendimento ao Cliente.....	5
Local da placa de número de série.....	5
Esquema de ligações.....	5
Informações de Segurança.....	6
Explicação das Memórias de Segurança.....	6
Instruções de Segurança Importantes.....	6
Instalação.....	8
Especificações e Dimensões.....	8
Dimensões do armário e locais de ligação do dreno.....	9
Saída de ar e locais das ligações elétricas.....	10
Inspeção de Pré-instalação.....	10
Requisitos de localização.....	11
Vedação do armário para equipamento.....	11
Posição e nível do armário para equipamento.....	12
Tabuleiro opcional para equipamento.....	13
Colocação dos cabides.....	13
Suporte para botas.....	14
Requisitos de Descarga.....	14
Disposição.....	14
Ar de Reposição.....	14
Ventilação.....	14
Requisitos eléctricos.....	15
Instruções de ligação à terra.....	15
Operação.....	17
Modelos DMP OPL.....	17
Gerais de Funcionamento.....	17
Programas Pré-definidos.....	17
Descrição do Painel de Controlo OPL.....	17
Funcionalidades de DMP OPL.....	18
Retirar o armário para equipamento de serviço.....	20
Antes de solicitar assistência.....	21

Introdução

Identificação do Modelo

As informações que constam neste manual são aplicáveis a estes modelos.

CTGC6EDG44	HTGC6EDG44	ITGC6EDG44	PTGC6EDG44	STGC6EDG44	UTGC6EDG44
CTGC6EDG45	HTGC6EDG45	ITGC6EDG45	PTGC6EDG45	STGC6EDG45	UTGC6EDG45
CTGC6EDG64	HTGC6EDG64	ITGC6EDG64	PTGC6EDG64	STGC6EDG64	UTGC6EDG64
CTGC6EDG65	HTGC6EDG65	ITGC6EDG65	PTGC6EDG65	STGC6EDG65	UTGC6EDG65
CUGC6EDG75		IUGC6EDG75			UUGC6EDG75

Serviço de Atendimento ao Cliente

Caso sejam necessários documentos ou peças sobresselentes, contacte a fonte a partir da qual a máquina foi adquirida ou contacte a Alliance Laundry Systems através do (920) 748-3950 para obter o nome e o endereço do distribuidor de peças autorizado mais próximo.

Para obter assistência técnica, ligue para o (920) 748-3121.

Local da placa de número de série

Ao ligar ou escrever para solicitar informações sobre o seu produto, não se esqueça de mencionar o modelo e os números de série. O modelo e os números de série podem ser encontrados na placa com o número de série que se encontra no lado direito da máquina.




Esquema de ligações

O esquema de ligações está localizado na junção ou caixa de ferramentas.

Informações de Segurança

Explicação das Memórias de Segurança

Neste manual, e em autocolantes da máquina, encontram-se mensagens de prudência ("PERIGO," "ATENÇÃO," e "CUIDADO"), seguidos de instruções específicas. Estas advertências destinam-se a garantir a segurança pessoal do operador, utilizador, técnico e de quem lida com a manutenção da máquina.

	PERIGO
Adverte para uma situação iminente perigosa que, se não for evitada, causará danos pessoais graves ou a morte.	
	ATENÇÃO
Adverte para uma situação perigosa que, se não for evitada, poderá causar danos pessoais graves ou a morte.	
	CUIDADO
Adverte para uma situação perigosa que, se não for evitada, poderá causar danos pessoais ligeiros ou moderados ou danos na propriedade.	


As mensagens de advertência adicionais ("IMPORTANTE" e "NOTA") são seguidas de instruções específicas.

IMPORTANTE: A palavra "IMPORTANTE" é usada para informar o leitor de procedimentos específicos que, se não forem seguidos, podem resultar em danos na máquina.

NOTA: A palavra "NOTA" é usada para transmitir informações referentes à instalação, operação, manutenção ou assistência técnica que são importantes mas que não estão relacionadas com perigos.

Instruções de Segurança Importantes

Guarde estas instruções

	ATENÇÃO
Para reduzir o risco de incêndio, choques eléctricos, lesões graves ou mortais quando utilizar o armário de engrenagens, cumpra as precauções básicas apresentadas abaixo.	
W775	

- Leia todas as instruções antes de utilizar o armário para equipamento.
- Instale o armário secador em conformidade com as INSTRUÇÕES DE INSTALAÇÃO fornecidas. Consulte as instruções de ligação à terra (aterramento) para a adequada ligação à terra (aterramento) do armário secador. Todas as conexões para corrente eléctrica e ligação à terra (aterramento) devem estar de acordo com as normas locais e ser efetuadas por pessoal licenciado quando requerido.
- Não instale nem armazene o armário para equipamento num local onde possa ser exposto a água e/ou ao clima.
- Para reduzir o risco de incêndio, NÃO coloque roupa no armário secador que tenha sido previamente limpa, lavada, enxaguada ou manchada com qualquer tipo de substância inflamável tal como gasolina, querosene, ceras, óleos alimentares, óleos para máquinas, solventes para limpeza a seco, químicos inflamáveis, diluentes ou outras substâncias explosivas ou inflamáveis, uma vez que a libertação de vapores pode provocar inflamação, explosão ou a roupa pode incendiar-se.
- Para reduzir o risco de incêndio, NÃO SEQUE plásticos ou artigos que contenham espuma de borracha ou materiais com uma textura semelhante à da borracha.
- Não seque cortinas ou cortinados de fibra de vidro a menos que o rótulo indique que isso é permitido. Caso sejam secos, limpe o armário com um pano húmido para remover as partículas de fibra de vidro.
- Não permita que crianças entrem ou permaneçam em cima do armário. Este aparelho não se destina a utilização por crianças jovens ou pessoas fracas sem supervisão. As crianças jovens devem ser vigiadas para garantir que não brincam com o aparelho.
- Utilize o armário secador apenas para os devidos efeitos, secagem de tecidos lavados com água. Siga sempre as instruções fornecidas pelo fabricante das peças de vestuário para o tratamento da roupa.
- Leia e siga sempre as instruções do fabricante que constam nos pacotes dos produtos para a roupa e produtos de limpeza. Preste atenção a todos os avisos e precauções. Para reduzir o risco de envenenamento ou queimadura química, mantenha-os sempre fora do alcance das crianças (de preferência num armário trancado).

- Não utilize amaciadores ou produtos para eliminar a electricidade estática, excepto se recomendado pelo fabricante dos referidos produtos.
- NÃO deve utilizar o armário secador na presença de fumo, barulhos do motor ou se houver peças em falta ou danificadas ou caso tenham sido removidos os painéis ou proteções. NÃO ignore os dispositivos de segurança nem altere os controlos.
- A área em redor da saída de exaustão e a área circundante adjacente devem estar isentas de algodão, pó e sujidade. O interior do armário secador e da conduta de exaustão deve ser limpo de forma regular por técnicos qualificados.
- Os vapores de solventes de máquinas de limpeza a seco criam ácidos quando passados através do aquecedor da unidade de secagem. Estes ácidos são corrosivos para o armário para equipamento. Certifique-se de que o ar renovado não contém vapores de solventes.
- Não proceda à reparação ou substituição de nenhuma peça do armário secador, nem tente efetuar operações de manutenção, exceto se especificamente recomendado nas instruções de manutenção para o utilizador ou publicado nas instruções de reparação para o utilizador, que este perceba e que esteja qualificado para efetuar a operação. Desligue SEMPRE o armário secador da corrente elétrica antes de iniciar a limpeza do mesmo. Para desligar o equipamento deve desligar o disjuntor ou o fusível adequado.
- Antes de o armário para equipamento ser retirado de serviço ou descartado, remova as portas do compartimento de secagem.
- Caso a instalação, manutenção e/ou operação desta máquina não sejam realizadas de acordo com as instruções do fabricante, isso pode resultar em condições que podem provocar lesões corporais e/ou danos à propriedade.



ATENÇÃO

Para reduzir o risco de lesões graves, instale uma porta ou portas bloqueáveis para impedir o acesso do público à parte posterior da caixa de engrenagens.

W682

NOTA: Os AVISOS e as INSTRUÇÕES IMPORTANTES DE SEGURANÇA presentes neste manual não cobrem todas as condições e situações possíveis de acontecer. Verifique se existem outros rótulos e advertências na máquina. Os mesmos visam fornecer instruções para uma utilização segura da máquina. É necessário bom senso, precaução e cuidado aquando da instalação manutenção ou operação do armário secador.

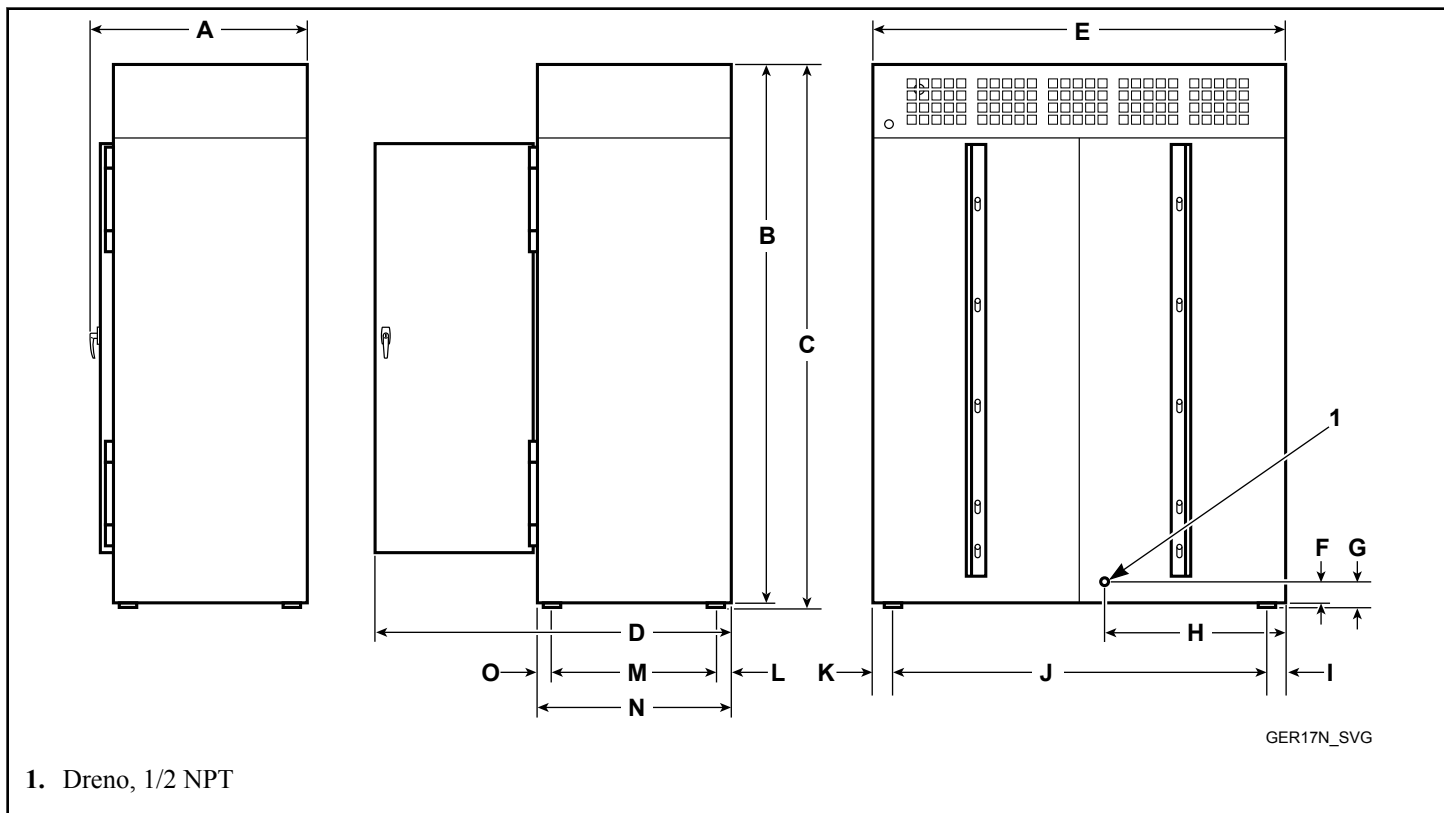
Contacte o seu revendedor, distribuidor, técnico de assistência ou fabricante sempre que surgirem problemas ou situações que não perceba.

Instalação

Especificações e Dimensões

Características técnicas	
Peso líquido (aproximado): Quilogramas [Libras]	260 [570]
Peso de envio nacional: Quilogramas [Libras]	290 [630]
Diâmetro da saída de ar: Milímetros [Polegadas]	152 [6]
Contra-pressão estática máxima: mbar [W.C.I.]	0,5 [0,2]
Fluxo de ar máximo: m ³ /h [pés ³ /min]	510 [300]
Elementos de aquecimento: Quilowatts (kW)	12

Dimensões do armário e locais de ligação do dreno

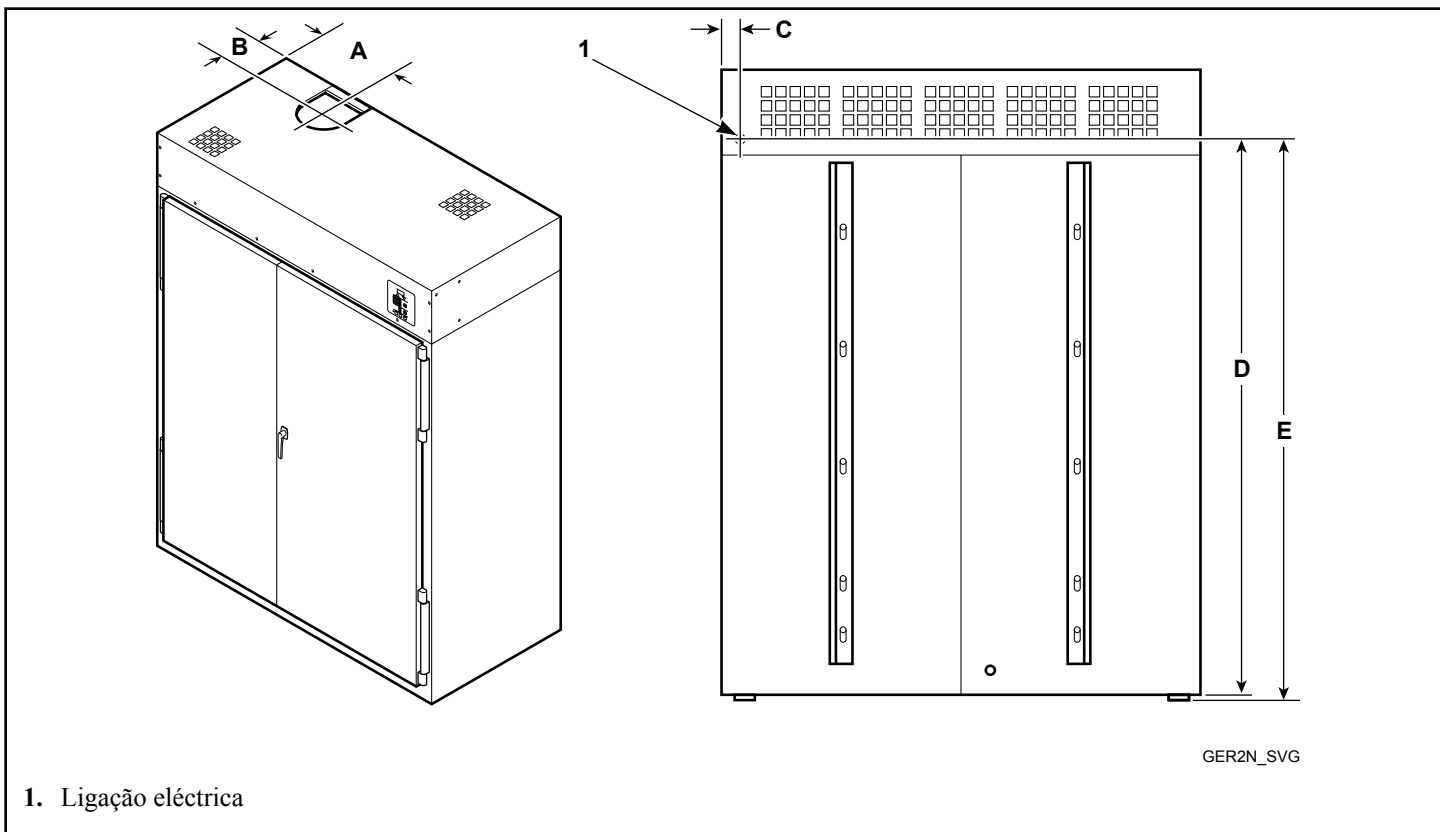


A	B	C	D	E	F	G	H
828 mm [32,6 pol.]	2018 mm [79,44 pol.]	2041 mm [80,37 pol.]	1521 mm [59,89 pol.]	1553 mm [61,13 pol.]	36 mm [1,42 pol.]	60 mm [2,36 pol.]	776 mm [30,56 pol.]

I	J	K	L	M	N	O
41 mm [1,63 pol.]	1470 mm [57,875 pol.]	41 mm [1,63 pol.]	63 mm [2,47 pol.]	617 mm [24,28 pol.]	750 mm [29,17 pol.]	62 mm [2,42 pol.]

NOTA: Os valores indicados para as dimensões são apenas aproximados.

Saída de ar e locais das ligações elétricas



A	B	C	D	E
458 mm [18,02 pol.]	144 mm [5,66 pol.]	68 mm [2,67 pol.]	1794 mm [70,64 pol.]	1818 mm [71,58 pol.]

NOTA: Os valores indicados para as dimensões são apenas aproximados.

Inspecção de Pré-instalação

1. Mediante a entrega, inspecione visualmente o caixote, a caixa e as peças quanto a quaisquer danos de transporte visíveis.
2. Caso o caixote, a caixa ou a cobertura estejam danificados ou existam sinais de possíveis danos, peça à transportadora para anotar a condição na documentação de transporte antes de o recebimento da remessa ser assinado ou informe a transportadora da condição assim que esta for descoberta.
3. Remova o caixote e a cobertura protetora o mais cedo possível e verifique os itens enumerados na lista de embalagem.
4. Informe a transportadora de quaisquer artigos danificados ou em falta o mais rápido possível. Deve ser apresentada uma reclamação por escrito à transportadora imediatamente se os artigos estiverem danificados ou em falta.

IMPORTANTE: A garantia é nula a menos que o armário para equipamento seja instalado de acordo com as instruções que constam neste manual. A instalação deve estar em conformidade com as especificações e requisitos mínimos detalhados neste documento e com os códigos de construção municipais aplicáveis, regulamentos de fornecimento de água, regulamentos de cablagem elétrica e quaisquer outros regulamentos estatutários relevantes. Devido a vários requisitos, os códigos locais aplicáveis devem ser totalmente compreendidos e todo o trabalho anterior à instalação deve ser preparado em conformidade.

Materiais Necessários (Obter Localmente)

A tabela continua...

- Um disjuntor ou interruptor de desacoplamento fundido bipolar em modelos de Fase 1.
- Um disjuntor ou interruptor de desacoplamento fundido tripolar em modelos de Fase 3.
- Hardware para ligar a um dreno de PVC de 12,77 mm [0,5 pol.].
- Condução de saída de ar de 152 mm [6 pol.].

IMPORTANTE: Mantenha a área do armário para equipamento limpa e livre de materiais combustíveis, gasolina e outros vapores e líquidos inflamáveis.

Requisitos de localização

O armário para equipamento deve ser instalado num piso nivelado. Materiais de cobertura de piso, tais como carpetes e ladrilhos, devem ser removidos.

Para garantir a conformidade, consulte os requisitos do código de construção local. O armário para equipamento não deve ser instalado ou armazenado numa área em que esteja exposto a água e/ou ao clima.

IMPORTANTE: NÃO bloqueie o fluxo de ar na parte traseira e superior do armário para equipamento com roupas ou outros artigos. Isso iria impedir um fornecimento de ar adequado ao armário para equipamento.

Uma vedação típica do armário para equipamento é mostrada na *Figura 1*. Observe as dimensões mínimas e máximas. Devem ser cumpridos os códigos e regulamentos locais.

IMPORTANTE: Instale os armários para equipamento com uma desobstrução suficiente para manutenção e operação, consulte a *Figura 1*.

NOTA: Abra as portas antes de remover o painel de acesso aos controles.

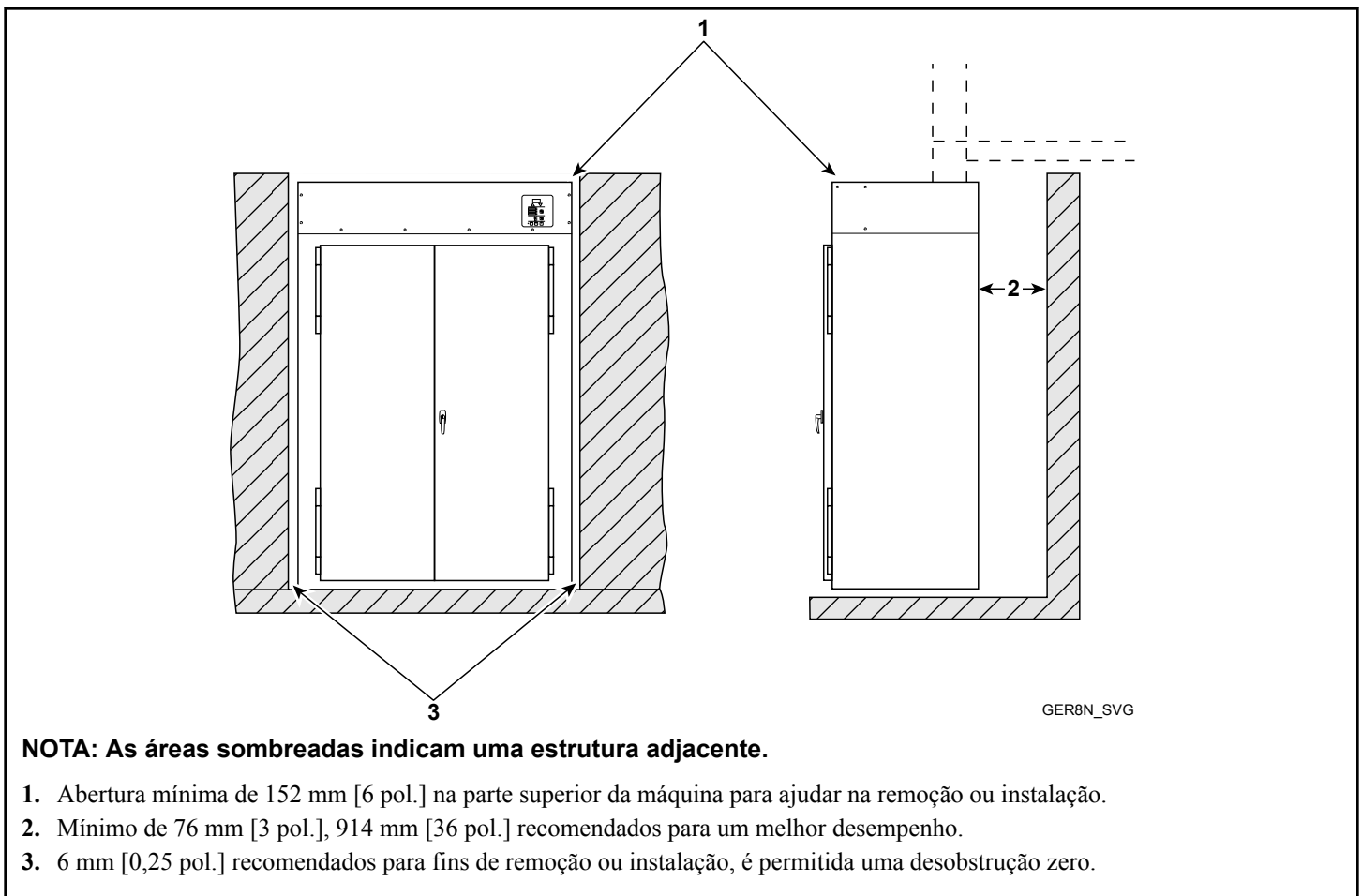
Vedação do armário para equipamento



ATENÇÃO

Para reduzir o risco de ferimentos graves, a separação entre o armário do unidade e a instalação de combustível tem de respeitar com rigor as distâncias mínimas indicadas.

W705



NOTA: As áreas sombreadas indicam uma estrutura adjacente.

1. Abertura mínima de 152 mm [6 pol.] na parte superior da máquina para ajudar na remoção ou instalação.
2. Mínimo de 76 mm [3 pol.], 914 mm [36 pol.] recomendados para um melhor desempenho.
3. 6 mm [0,25 pol.] recomendados para fins de remoção ou instalação, é permitida uma desobstrução zero.

Figura 1

Posição e nível do armário para equipamento

	ATENÇÃO
<p>NÃO incline a máquina mais de 15 graus em qualquer direção. A máquina é pesada na parte superior e pode virar provocando lesões corporais e/ou danos na máquina.</p>	
W785	

1. Desaperte os quatro parafusos de transporte (um em cada canto).
2. Remova o armário para equipamento da plataforma.
NOTA: Não deite os parafusos ao lixo – são os pés de nivelamento.
3. Aparafuse os quatro pés de nivelamento (parafusos) novamente nos encaixes para regulação de nível a partir do fundo.
4. Deslize o armário para equipamento até à sua localização permanente.

5. Ajuste os pés de nivelamento até a unidade estar nivelada ou não mais do que 3,18 mm [0,125 pol.] acima na parte dianteira. Consulte a *Figura 2*. O armário para equipamento não deve balançar.

IMPORTANTE: Mantenha o armário para equipamento o mais próximo do piso possível. A unidade deve assentar firmemente no piso para que o peso do armário para equipamento seja uniformemente distribuído.

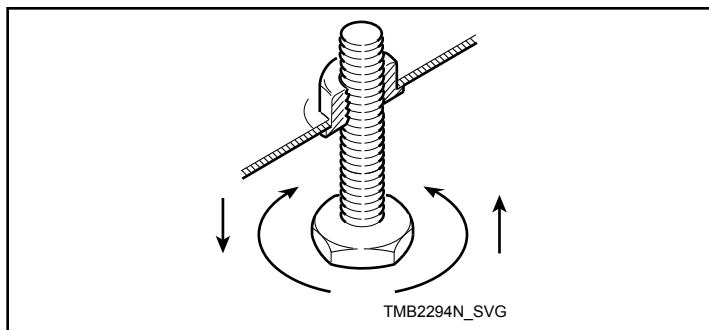


Figura 2

6. O painel posterior da máquina deve estar no mínimo a 76 mm [3 pol.] da parede. Consulte a *Figura 3*.

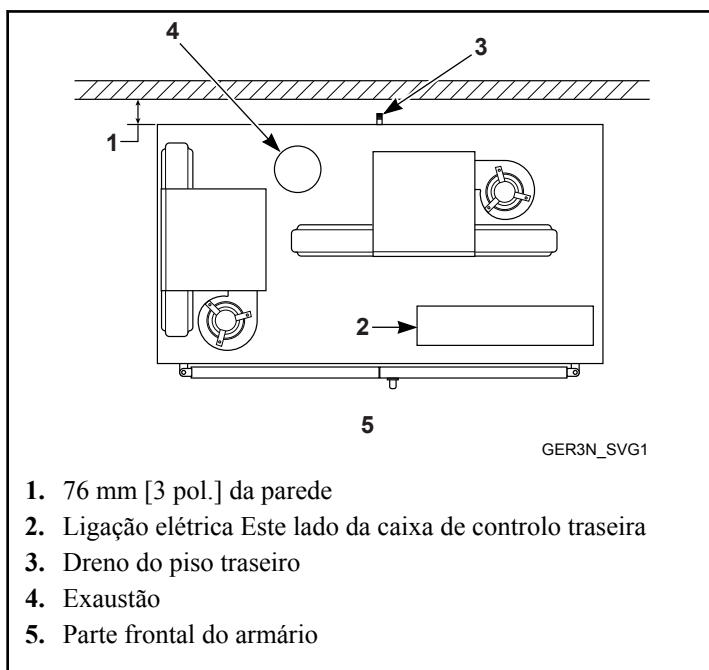


Figura 3

Tabuleiro opcional para equipamento

IMPORTANTE: O equipamento não deve exceder as 45,3 quilogramas [100 libras] por tabuleiro.

Este procedimento liga os suportes do tabuleiro opcional para equipamento ao armário para equipamento. Consulte a *Figura 4*.

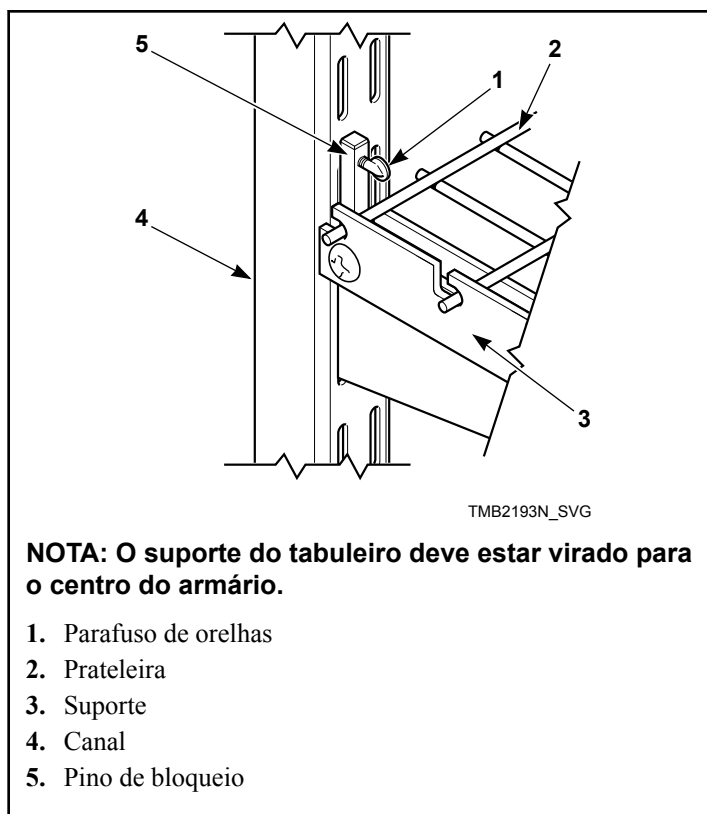
1. Distinga os suportes esquerdos dos suportes direitos, as ranhuras devem estar na direção do centro do armário. As ran-

nhuras dos suportes devem estar viradas para cima; de seguida, coloque o suporte no canal. Posicione os suportes esquerdos e direitos à mesma altura nos canais.

2. Coloque a prateleira na direção da parte traseira e central do armário na parte superior de um conjunto de suportes. Puxe lentamente a prateleira para a frente do armário até esta cair nas ranhuras dos suportes e já não se deslocar mais.

NOTA: Caso esteja a instalar mais do que uma prateleira, comece com a prateleira inferior e, de seguida, instale a prateleira superior.

3. Situe a posição do pino de bloqueio, marque o local do orifício para o parafuso de aperto, perfure o orifício n.º 10-32.
4. Pegue no pino de bloqueio e coloque o parafuso de orelhas no orifício roscado. Coloque o pino de bloqueio, o lingote do parafuso de orelhas, antes a prateleira e o interior do suporte da prateleira contra a face do canal.
5. Aperte o parafuso de orelhas contra a face do canal até o pino segurar a prateleira contra o suporte de prateleira firmemente.
6. Repita as etapas 1-5 caso coloque prateleiras adicionais.



NOTA: O suporte do tabuleiro deve estar virado para o centro do armário.

1. Parafuso de orelhas
2. Prateleira
3. Suporte
4. Canal
5. Pino de bloqueio

Figura 4

Colocação dos cabides

Um cabide ou uma placa de carga (peça n.º FR223) deve ocupar cada abertura de cabide para maximizar o fluxo de ar. Se não forem utilizados todos os cabides, insira uma placa de carga para bloquear a abertura. Consulte a *Figura 5*.

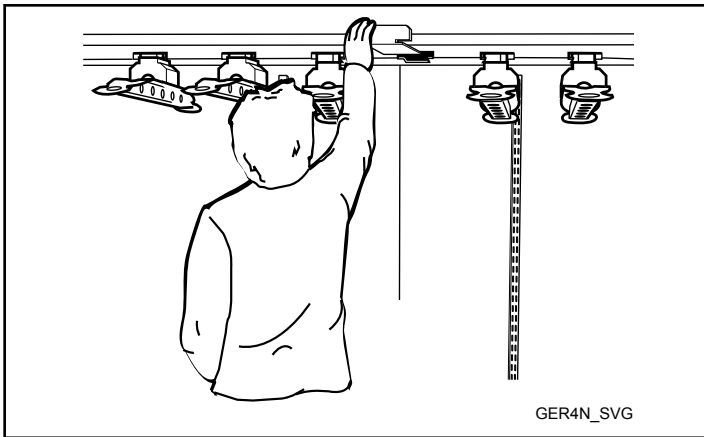


Figura 5

parte traseira do armário para equipamento. Isso iria impedir um fornecimento de ar adequado aos elementos de aquecimento do armário para equipamento.

Ar de Reposição

Um armário para equipamento tem uma circulação de ar forçado e requer que as disposições de ar renovado substituam o ar em circulação por armário de equipamento.

IMPORTANTE: Não obstrua o fluxo de ar de ventilação.

A abertura (para o exterior) de ar renovado necessária para cada armário para equipamento é:

387 cm² [60 pol.²]

As aberturas de ar de reposição com persianas restringem a passagem do ar. A abertura tem de ser aumentada para compensar a área ocupada pelas persianas.

As aberturas de ar renovado em divisões que contenham armário(s) para equipamento e/ou um aquecedor de água quente a gás ou outros aparelhos ventilados por gravidade devem ser suficientemente aumentadas para evitar correntes descendentes em qualquer uma das ventilações quando todos os armários para equipamento estão em funcionamento. Não coloque os aparelhos ventilados por gravidade entre o(s) armário(s) para equipamento e as aberturas de ar renovado. Caso seja necessário canalizar o ar renovado para o(s) armário(s) para equipamento, aumente a área de trabalho de condutas em 25% para compensar as restrições de movimento do ar.

Ventilação

	ATENÇÃO
<p>Para reduzir o risco de incêndio devido ao aumento da pressão estática, não recomendamos a instalação de filtros secundários em linha de algodão ou colectores de algodão. Se forem necessários sistemas secundários, limpar frequentemente o sistema para garantir uma operação segura.</p>	
W749	

IMPORTANTE: A instalação de filtros internos ou coletores de algodão irá provocar o aumento da pressão estática. Caso não mantenha o sistema de algodão secundário, haverá uma diminuição da eficiência do armário para equipamento a garantia da máquina poderá ser anulada.

Para uma eficiência máxima, o ar do armário para equipamento deve ser libertado para o exterior pela rota mais curta possível.

A rede de condutas não deve exceder 4,3 m [14 pés] e dois cotovelos de 90°. Condutas de saída do ar devidamente dimensionadas são essenciais para um funcionamento correto. Todos os cotovelos devem ser de tipo curvado. As condutas de saída do ar de-

Suporte para botas

Coloque as botas no suporte com a parte dos dedos dos pés virada para cima para que não seja armazenada água na área dos dedos dos pés da bota. Consulte a *Figura 6*.

NOTA: Caso as botas estejam sujas, lave-as antes de as colocar nos suportes para botas.

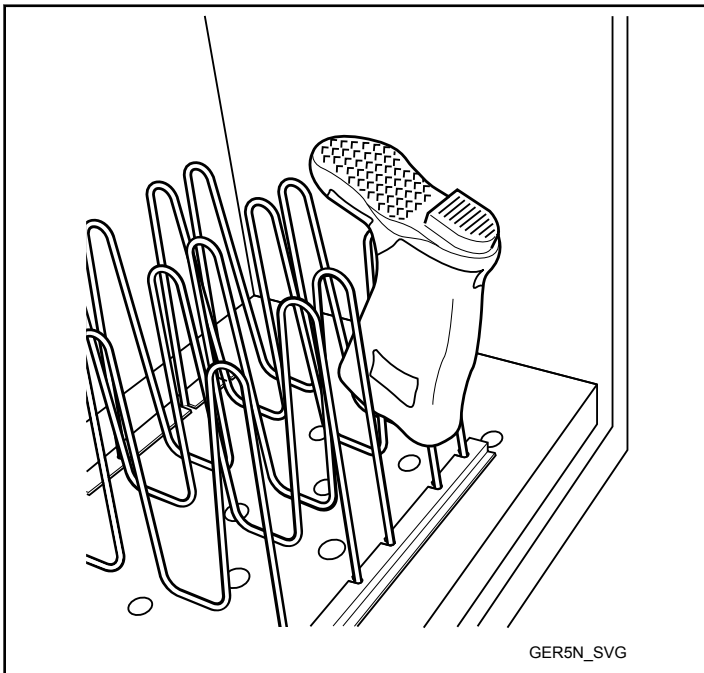


Figura 6


Requisitos de Descarga

Disposição

Sempre que possível, instale o armário para equipamento ao longo de uma parede exterior em que o comprimento da conduta possa ser mantido a um mínimo e o ar renovado possa ser facilmente acedido. A construção não deve bloquear o fluxo de ar na

vem ser montadas de modo a que as superfícies interiores fiquem lisas. NÃO utilize condutas de plástico, folha fina ou condutas flexíveis de Tipo B - recomendam-se condutas de metal rígido. Utilize condutas de saída do ar feitas de chapa ou outro material não combustível. NÃO utilize parafusos ou elementos de fixação de chapa nas juntas dos tubos de saída do ar que se estendam pela conduta e apanhem algodão. Recomenda-se a utilização de fita adesiva ou rebites tipo pop em todas as juntas, caso seja permitido pelos códigos locais.

Verifique se as condutas antigas estão devidamente limpas antes de instalar o(s) novo(s) armário(s) para equipamento.


	ATENÇÃO
<p>Rede de canalização de tamanho ou montagem inadequada provoca excesso de contrapressão que resulta em secagem lenta e maior risco de incêndio.</p>	
W778	


NOTA: As condutas de saída do ar devem ser feitas de chapa ou outro material não combustível. Essas condutas devem ser equivalentes, em termos de forma e resistência à corrosão, a condutas feitas de chapa de aço galvanizada com uma espessura de pelo menos 0,495 mm [0,0195 polegadas].


Caso a conduta de saída do ar fure uma parede ou teto combustível, a abertura deve ser dimensionada de acordo com os códigos locais. O espaço à volta da conduta deve ser vedado com material não combustível.

NOTA: Para um melhor desempenho, coloque uma conduta de saída do ar individual em cada armário para equipamento. Não instale um aquecedor de água quente numa divisão que contenha armários para equipamento. É melhor ter o aquecedor de água numa divisão separada com uma entrada de ar separada.

Requisitos eléctricos

	ATENÇÃO
<p>Para reduzir o risco de choque eléctrico, incêndio, explosão, ferimentos graves ou morte:</p> <ul style="list-style-type: none"> • Antes de realizar a manutenção desligue a alimentação eléctrica do armário de engrenagens. • Nunca arranque o armário de engrenagens com quaisquer proteções/painéis removidos. • Sempre que desligar os fios de ligação à terra durante as operações de assistência, tem de voltar a ligá-los para garantir que o armário de engrenagens está correctamente ligado à terra. 	
W683	

	ATENÇÃO
<p>Para reduzir o risco de incêndio e choque eléctrico, consulte um técnico qualificado para que verifique a execução dos procedimentos de ligação à terra. Uma ligação mal feita do condutor de ligação à terra pode provocar um choque eléctrico.</p>	
W068R1	

	ATENÇÃO
<p>Para reduzir o risco de incêndio e choque eléctrico, se a alimentação for fornecida por um sistema trifásico, NÃO ligue o terminal de "Alta tensão" ou o terminal "Stinger" a uma máquina monofásica. Se numa máquina trifásica existir um terminal de "alta tensão" ou terminal "Stinger" deve ligá-lo a L3.</p>	
W069	

Instruções de ligação à terra

NOTA: Para garantir a proteção contra choques, este armário para equipamento DEVE ser eletricamente ligado à massa de acordo com os códigos locais ou, na ausência de códigos locais, de acordo com a última edição do Código Elétrico Nacional ANSI/NFPA n.º 70. No Canadá, as ligações elétricas devem ser feitas de acordo com a última edição CSA C22.1 do Código Elétrico Canadense ou de acordo com os códigos locais. As redes elétricas devem ser feitas por um electricista qualificado.

Este armário para equipamento deve ser ligado à massa. Em caso de mau funcionamento ou avaria, a massa irá reduzir o risco de choque eléctrico proporcionando um caminho de menos resistência para a corrente eléctrica. Este armário para equipamento deve ser ligado a um sistema de cablagem de metal permanente ligado à massa; ou um condutor de massa do equipamento deve passar com os condutores do circuito e ser ligado ao devido local de ligação à massa.

- As condutas de metal e/ou cabos BX não são considerados como ligação à terra.
- Ligar o Neutro desde o quadro eléctrico até ao parafuso de massa do armário para equipamento não constitui uma ligação à massa.
- Uma conduta de massa dedicada (cabo) deve ser ligada entre a barra de ligação à massa do quadro eléctrico e o parafuso de massa do armário para equipamento.



 ATENÇÃO		 CUIDADO	
<p>Para reduzir o risco de choques eléctricos, antes de efectuar qualquer ligação eléctrica, desligue o circuito eléctrico ligado ao armário de engrenagens. Todas as ligações eléctricas devem ser efectuadas por um electricista qualificado. Nunca tente ligar um circuito com corrente.</p> <p style="text-align: right;">W684</p>		<p>Quando efectuar operações de assistência nos controlos, antes de desligar o circuito, identifique todos os cabos. Um erro na ligação dos cabos pode provocar um funcionamento incorrecto e perigoso. Depois de efectuar as operações de assistência técnica verifique se o secador está a funcionar bem.</p> <p style="text-align: right;">W071</p>	
Modelos	Tensão da Placa de Série	Corrente (Amps)	Valor nominal do disjuntor (Amps)
*TGC6EDG44	208 Volt/50 ou 60 Hertz/Fase 1	45	60A
*TGC6EDG45	208 Volt/50 ou 60 Hertz/Fase 3	25	35A
*TGC6EDG64	240 Volt/50 ou 60 Hertz/Fase 1	52	70A
*TGC6EDG65	240 Volt/50 ou 60 Hertz/Fase 3	30	40A
*UGC6EDG75	380-415 Volt/50 Hertz/Fase 3	18	25A
* Adicione C, H, I, P, S ou U para obter o número completo do modelo.			

Tabela 1

Operação

Modelos DMP OPL

Gerais de Funcionamento

O Controlo por Microprocessador de Diagnóstico (DMP) foi concebido para gerir os ciclos de secagem e refrigeração do armário para equipamento. O controlador também está programado de fábrica com cinco diferentes programas predefinidos conforme descrito abaixo. O operador tem a flexibilidade de seleccionar o tempo dos ciclos de secagem e refrigeração e a temperatura de secagem. O operador também pode reprogramar os programas predefinidos. Consulte a *Funcionalidades de DMP OPL*.

Programas Pré-definidos

Programas	Tempo de secagem	Tempo de refrigeração	Temp. regulada
1	90 min.	2 min.	41°C [105°F]
2	120 min.	2 min.	41°C [105°F]
3	150 min.	2 min.	41°C [105°F]
4	180 min.	2 min.	41°C [105°F]

Tabela 2 *continua...*

Programas	Tempo de secagem	Tempo de refrigeração	Temp. regulada
5	20 min.	2 min.	41°C [105°F]

Tabela 2

NOTA: Caso seja determinado que um programa modificado está corrompido, serão utilizadas as predefinições do programa.

O tempo de secagem mínimo são 0 minutos e o tempo de refrigeração mínimo são 2 minutos. O tempo de secagem máximo são 555 minutos e o tempo de refrigeração máximo são 60 minutos. A temperatura de secagem pode ser definida desde 38°C [100°F] até 66°C [150°F]. O tempo de secagem, o tempo de refrigeração ou a temperatura podem ser modificados durante um ciclo em funcionamento.

Caso seja necessário repor os tempos de secagem e refrigeração para o ciclo atual, pressione PARAR duas vezes para parar o armário para equipamento.

NOTA: Para colocar o ciclo em pausa, pressione PARAR uma vez. Para cancelar o ciclo, pressione PARAR duas vezes. A ventoinha irá continuar a funcionar por dois minutos se o ciclo for colocado em pausa ou cancelado.

Descrição do Painel de Controlo OPL

Consulte a *Figura 7*.

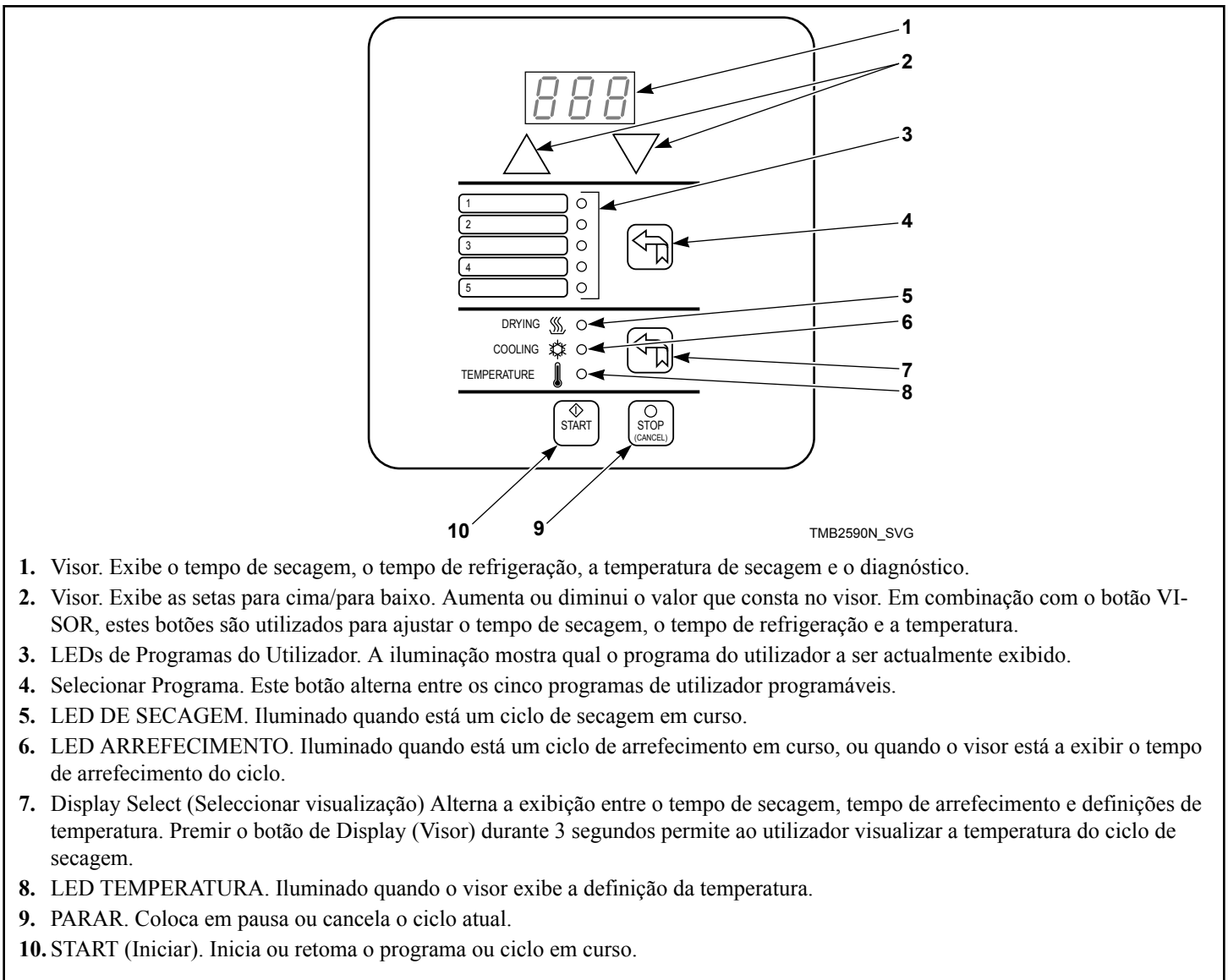


Figura 7

Funcionalidades de DMP OPL

Configurações do Interruptor DIP

O DMP tem um grupo de interruptores DIP de 8 posições que pode ser acessado a partir da parte posterior do quadro de controlos. Ao comutar estes interruptores DIP, o operador pode personalizar o visor e algumas das funcionalidades operacionais do armário para equipamento.

Interruptor	Função	Definições de fábrica
1	Armário para equipamento	OFF (Desligar)

Tabela 3 *continua...*

2	Unidades de temperatura (DESLIGADO = °F, LIGADO = °C)	OFF (Desligar)
3	Não utilizado	OFF (Desligar)
4	Não utilizado	OFF (Desligar)
5	Não utilizado	OFF (Desligar)
6	Temporizador da Campainha	OFF (Desligar)
7	Não utilizado	OFF (Desligar)

Tabela 3 *continua...*

8	Programação (DESLIGADO = Desativar, Ligado = Ativar)	OFF (Desligar)
---	---	----------------

Tabela 3

Programação

1. Ligue o interruptor DIP n.º 8.
2. Selecione o número de programa que deseja alterar.
3. Selecione TEMPO DE SECAGEM. Defina o tempo com as setas para cima/para baixo. O LED irá acender para indicar que o ciclo foi modificado.
4. Selecione TEMPO DE REFRIGERAÇÃO. Defina o tempo com as setas para cima/para baixo. O LED irá acender para indicar que o ciclo foi modificado.
5. Selecione TEMPERATURA. Defina a temperatura com as setas para cima/para baixo. O LED irá acender para indicar que o ciclo foi modificado.
6. Pressione e mantenha o botão Selecionar Programa pressionado durante cerca de 3 segundos até o LED deixar de acender. O número de programa selecionado está agora programado. Se o botão Programa for pressionado por menos de 3 segundos, o controlador irá cancelar o programa e exibir as seguintes definições do programa. Caso não seja programado corretamente, o visor irá acender "E2F" por 4 segundos e as definições serão utilizadas. Siga os passos 1 a 6 para reprogramar qualquer número de programa. Quando terminar, desligue o interruptor DIP n.º 8.

IMPORTANTE: Se não for pressionado um botão dentro de 10 segundos, o programa irá regressar aos valores anteriores.

Reprogramação temporário de programas atuais.

1. O Tempo de Secagem, o Tempo de Refrigeração e o Modo de Temperatura de um programa atualmente em utilização pode ser modificado ajustando qualquer um dos parâmetros do programa, conforme necessário. Após a modificação ser efetuada, o LED do programa atual irá acender indicando que este foi modificado.
2. Utilize as setas Para Cima/Para Baixo para ajustar o tempo do programa.
3. Utilize o botão Selecionar Visor para optar entre tempo de secagem, Tempo de Arrefecimento, e Temperatura. Em seguida, Utilize as setas Para Cima/Para Baixo para ajustar os tempos e temperatura.
4. Para cancelar este modo de programação temporária, pressione o botão "PARAR" uma vez para parar o ciclo atual e mais uma vez para cancelar as definições do programa modificadas. O programa irá regressar às definições originais.

Verificação Operacional dos Diagnósticos da Placa

"P-F" indica que o termistor apresenta um curto-circuito ou um circuito aberto.

Retirar o armário para equipamento de serviço

Caso o armário para equipamento seja removido de serviço, realize os seguintes passos sempre que aplicável:

- Desligue a alimentação externa da máquina.
- Desligue a desconexão eléctrica da máquina.
- Remova todas as ligações eléctricas.

Antes de solicitar assistência

Não Arranca	Não Aquece	Roupas Não Secaram	Possível Motivo – Acções Correctivas
•			Prima o botão/tecla PUSH-TO-START (Premir para iniciar) ou START (Iniciar).
•			Certifique-se que o cabo eléctrico está bem ligado na tomada eléctrica.
•			O temporizador de secagem está na posição OFF.
•			Verifique o fusível principal e o disjuntor.
•			Verifique os fusíveis situados na máquina.
	•		Os comandos estão correctamente configurados?
	•	•	A conduta de descarga para o exterior está bloqueada. Limpe.