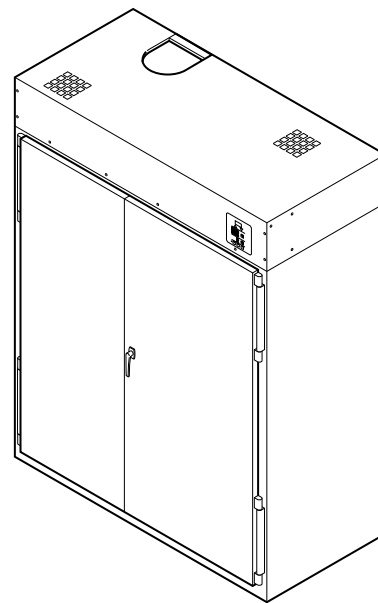


Шкаф для сушки спецодежды и инвентаря

Начальный серийный номер 1103000001
См. страница 5 для определения модели

Установка/Эксплуатация



GER1C_SVG

Перевод оригинальных инструкций

Сохраните эти инструкции для дальнейшего использования.

(Это руководство должно поставляться вместе с купленной машиной.)



ОСТОРОЖНО!

В ЦЕЛЯХ ВАШЕЙ БЕЗОПАСНОСТИ необходимо соблюдать приведенные в данном руководстве сведения с целью минимизации риска пожара или взрыва, а также для предотвращения повреждения имущества, травмирования людей и летальных исходов.

W033



ОСТОРОЖНО!

- Запрещается хранить либо использовать бензиновые и прочие легковоспламеняющиеся испарения и жидкости вблизи данного устройства, а также прочего оборудования.
- **ПОРЯДОК ДЕЙСТВИЙ ПРИ ОБНАРУЖЕНИИ ЗАПАХА ГАЗА:**
 - Не пытайтесь включить освещение с помощью какого-либо устройства.
 - Не следует касаться электровыключателей; нельзя пользоваться телефонами в пределах строения.
 - Выведите всех жильцов или посетителей из комнаты, строения или области.
 - Немедленно свяжитесь с компанией-поставщиком газоснабжения посредством телефона, располагающегося по соседству. Следуйте инструкциям от представителя компании-поставщика газоснабжения.
 - При невозможности связаться с компанией-поставщиком газоснабжения позвоните в пожарную службу.
- Установка и обслуживание оборудования должны производиться квалифицированным установщиком, сервисной службой либо компанией-поставщиком газоснабжения.

W052

Содержание

Вступление.....	5
Идентификация модели.....	5
Обслуживание Клиентов.....	5
Расположение таблички с серийным номером.....	5
Схема электропроводки.....	5
Информация по технике безопасности.....	6
Объяснение сообщений о соблюдении мер безопасности.....	6
Важные инструкции по технике безопасности.....	6
Установка.....	8
Спецификация и технические данные.....	8
Габаритные размеры шкафа и места расположения сливных патрубков.....	9
Расположение выпускного воздуховода и электрических соединений.....	10
Осмотр перед монтажом.....	10
Требования к размещению.....	11
Корпус шкафа.....	11
Позиционирование и горизонтальное выравнивание шкафа.....	12
Опциональная решетка.....	13
Размещение вешалок.....	13
Стойка для обуви.....	14
Требования к выпуску.....	14
Размещение.....	14
Подготовленный воздух.....	14
Вентиляция.....	14
Требования по электропитанию.....	15
Указания по заземлению.....	15
Эксплуатация.....	17
Модели DMP OPL.....	17
Общие указания по эксплуатации.....	17
Программы по умолчанию.....	17
Описание панели управления OPL.....	17
Функциональные характеристики диагностической микропроцессорной системы управления (ДМСУ).....	18
Вывод шкафа из эксплуатации.....	20
Перед обращением в службу поддержки.....	21

© Alliance Laundry Systems LLC, 2017 г.

Все права сохраняются. Запрещается копировать или передавать в любом виде или любыми способами какую-либо часть этого пособия без письменного разрешения издателя.

Вступление

Идентификация модели

Информация данного руководства относится к указанным ниже моделям.

CTGC6EDG44	HTGC6EDG44	ITGC6EDG44	PTGC6EDG44	STGC6EDG44	UTGC6EDG44
CTGC6EDG45	HTGC6EDG45	ITGC6EDG45	PTGC6EDG45	STGC6EDG45	UTGC6EDG45
CTGC6EDG64	HTGC6EDG64	ITGC6EDG64	PTGC6EDG64	STGC6EDG64	UTGC6EDG64
CTGC6EDG65	HTGC6EDG65	ITGC6EDG65	PTGC6EDG65	STGC6EDG65	UTGC6EDG65
CUGC6EDG75		IUGC6EDG75			UUGC6EDG75

Обслуживание Клиентов

При необходимости получения справочных документов или запасных частей, обратитесь к продавцу оборудования или ближайшему уполномоченному торговому представителю компании Alliance Laundry Systems по тел. (920) 748-3950.

Для получения технической поддержки, обращайтесь по тел. (920) 748-3121.

Расположение таблички с серийным номером

При обращении за информацией по телефону или электронной почте, пожалуйста, указывайте модель и серийный номер продукта. Название модели и серийный номер оборудования приведены на табличке с правой стороны агрегата.


Схема электропроводки


Схема электропроводке изображена на соединительной коробке.


Информация по технике безопасности

Объяснение сообщений о соблюдении мер безопасности

В этом руководстве и в предупредительных надписях на машине содержатся предупреждающие сообщения («ОПАСНО!» «ОСТОРОЖНО!» и «ВНИМАНИЕ»), после которых следуют особые инструкции. Эти предостережения предназначены для безопасности оператора, пользователя и обслуживающего машину персонала.

	ОПАСНО!
Эта ситуация опасна и, если ее не избежать, она приведет к серьезной травме или гибели.	

	ОСТОРОЖНО!
Эта ситуация потенциально опасна и, если ее не избежать, она приведет к серьезной травме или гибели.	

	ВНИМАНИЕ
Эта ситуация опасна и, если ее не избежать, она может привести к незначительной или средней травме или повреждению имущества.	


За дополнительными предостерегающими сообщениями («ВАЖНО» и «ПРИМЕЧАНИЕ») следуют особые инструкции.

ВАЖНО: Если не следовать особым процедурам, о которых сообщается помощью слова «ВАЖНО», это приведет к незначительному повреждению машины.

ПРИМЕЧАНИЕ: С помощью фразы «ПРИМЕЧАНИЕ» сообщается важная информация об установке, работе, обслуживании или текущем ремонте, однако эта информация не относится к сообщаящим об опасности.

Важные инструкции по технике безопасности

Сохраните данные инструкции

	ОСТОРОЖНО!
Для снижения риска возгорания, поражения электрическим током, серьезной травмы или летальных случаев при использовании электрического шкафа соблюдайте следующие основные меры предосторожности.	
W775	

- Перед использованием шкафа обязательно ознакомьтесь со всеми приведенными указаниями.
- Устанавливайте этот сушильный шкаф в соответствии с данными ИНСТРУКЦИЯМИ ПО МОНТАЖУ. См. инструкции по заземлению, чтобы соответствующим образом заземлить сушильный шкаф. Все подключения силовых кабелей и проводников заземления должны соответствовать местным стандартам и правилам и, где это требуется, должны быть выполнены лицензированным персоналом.
- Запрещается монтировать или устанавливать шкаф в местах, открытых воздействию погодных условий и (или) воды.
- Чтобы снизить риск возникновения пожара, НЕ кладите в сушильный шкаф одежду, которая до этого была очищена, вымыта, пропитана или испачкана какими-либо горючими веществами, такими как бензин, керосин, парафины, кулинарные масла, машинные масла, растворители для химической очистки, горючие химические вещества, растворители или другие воспламеняющиеся или взрывчатые вещества, поскольку они выделяют пары, которые могут привести к возгоранию, взрыву или вызвать самовоспламенение ткани.
- Чтобы снизить риск возникновения пожара, НЕ СУШИТЕ пластик или изделия, содержащие пенорезину или материалы с похожей резиновой текстурой.
- Запрещается производить сушку стеклопластиковых завес и штор, за исключением наличия специальных указаний на ярлыках таковых предметов. После сушки указанных выше материалов, обязательно протрите шкаф сухой тряпкой с целью удаления любых частиц стекловолокна.
- Не разрешайте детям находиться внутри или рядом со шкафом. Данное устройство не предназначено для использования детьми или инвалидами без постоянного контроля действий. Следует обеспечить постоянный присмотр за детьми во избежание игр с устройством.
- Используйте сушильный шкаф только по прямому назначению — сушка выстиранных водой тканей. Всегда соблюдайте инструкции по уходу за тканью, предоставленные производителем одежды.
- Внимательно ознакомьтесь и выполняйте указания производителя чистящих и моющих средств. Тщательно соблю-

дайте указания всех предупреждений или уведомлений. Для снижения опасности отравлений или химических ожогов следует обязательно держать все опасные химреагенты вдали от детей (предпочтительно в запираемом шкафу).

- Не используйте смягчители для тканей или средства, устраняющие статическое напряжение, если это не рекомендовано производителем этого смягчителя для тканей или средства.
- НЕ эксплуатируйте сушильный шкаф, если из него идет дым, он искрит, в нем отсутствуют или сломаны детали или удалены устройства защиты или панели. НЕ игнорируйте использование устройств безопасности и НЕ пытайтесь вмешаться в работу системы управления.
- Область вокруг вытяжного отверстия, а также прилегающие участки должны быть свободны от скоплений пуха, пыли и грязи. Внутренние поверхности сушильного шкафа и вытяжной воздуховод должны периодически очищаться квалифицированным обслуживающим персоналом.
- Пары растворителей из агрегатов сухой чистки способны образовывать кислоты при прохождении через нагреватель сушильного устройства. Данные кислоты являются коррозионно активными по отношению к компонентам шкафа. Убедитесь в отсутствии паров растворителей в подпиточном воздухе.
- Не производите ремонт или замену каких-либо частей сушильного шкафа или его техобслуживание кроме случаев, когда это рекомендовано и указано в инструкциях по обслуживанию для пользователей или в опубликованных инструкциях по проведению ремонтных работ для пользователей, и только если вы обладаете соответствующими для этого навыками и понимаете описанные процедуры. Перед проведением обслуживания ВСЕГДА отключайте подачу электрического питания на сушильный шкаф. Заблокируйте подачу питания, отключив соответствующий выключатель или предохранитель.
- Демонтируйте дверцы сушильного отсека перед выводом из эксплуатации или утилизацией шкафа.
- Невыполнение требования относительно монтажа, технического обслуживания и (или) эксплуатации оборудования согласно указаниям производителя могут стать причиной травм и (или) ущерба имуществу.

ПРИМЕЧАНИЕ: ПРЕДУПРЕЖДЕНИЯ и ВАЖНЫЕ ИНСТРУКЦИИ ПО ТЕХНИКЕ БЕЗОПАСНОСТИ, приведенные в данном руководстве, не охватывают все возможные условия эксплуатации и ситуации, которые могут возникнуть. Изучите и примите во внимание все остальные таблички и предупреждения о соблюдении мер предосторожности, расположенные на устройстве. Они предназначены для предотвращения инструкций по безопасной эксплуатации устройства. При установке, техническом обслуживании и эксплуатации сушильного шкафа персонал должен руководствоваться здравым смыслом, быть внимательным и осторожным.

Всегда обращайтесь к своему дилеру, дистрибьютору, агенту по обслуживанию или производителю при возникновении непонятных проблем или ситуаций.



ОСТОРОЖНО!

Чтобы уменьшить риск серьезных травм, установите запираемые дверцы для предотвращения доступа посторонних лиц к электрическому шкафу, расположенному в тыльной части.

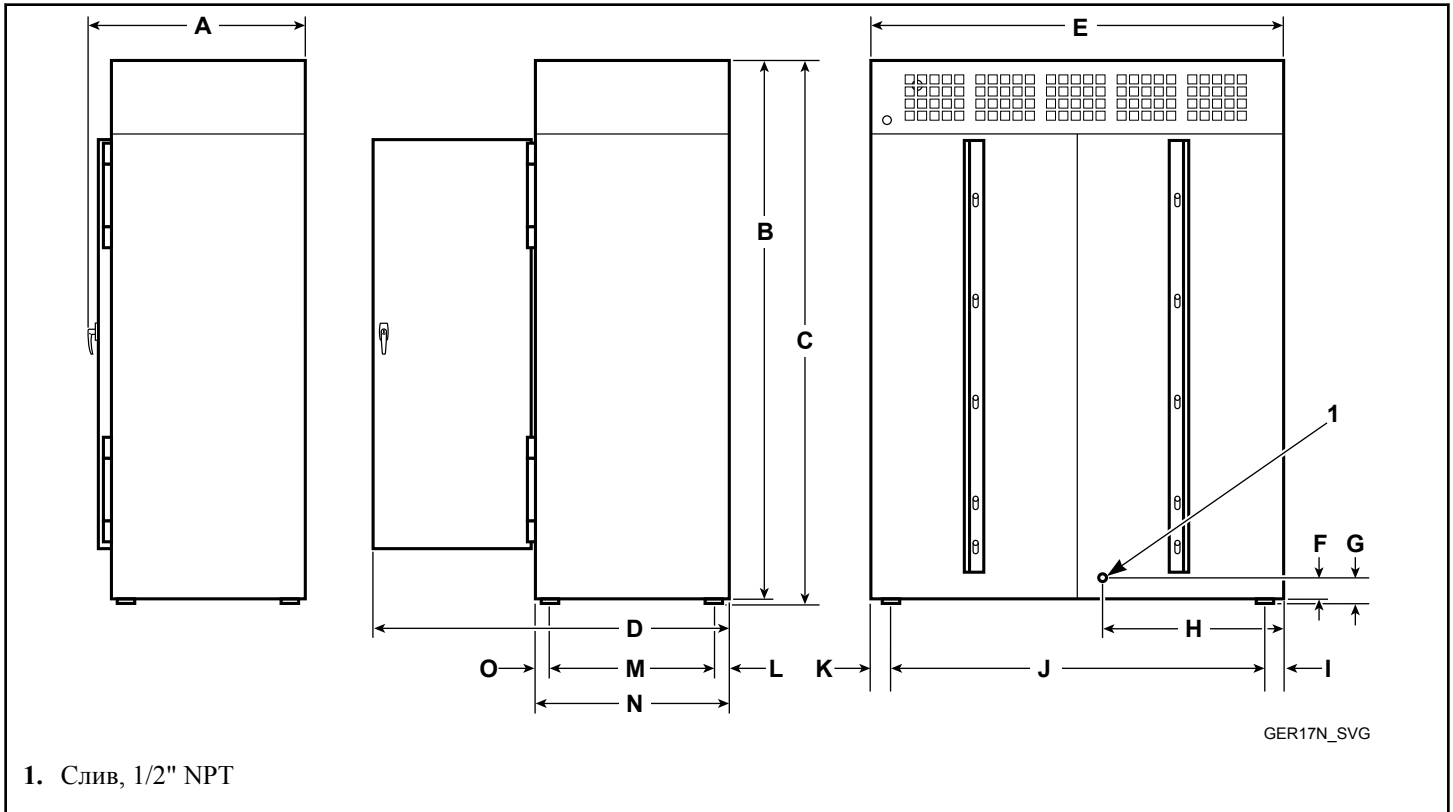
W682

Установка

Спецификация и технические данные

Техническая характеристика	
Вес нетто (приблизительный):кг [фунт.]	260 [570]
Масса при внутренних перевозках: кг [Фунты]	290 [630]
Диаметр выходного воздуховода: мм [Дюймов]	152 [6]
Максимальное статическое обратное давление: мбар [дюйм водяного столба]	0,5 [0,2]
Максимальный расход воздуха: м ³ /ч [кубических футов в минуту]	510 [300]
Мощность нагревательных элементов (кВт)	12

Габаритные размеры шкафа и места расположения сливных патрубков

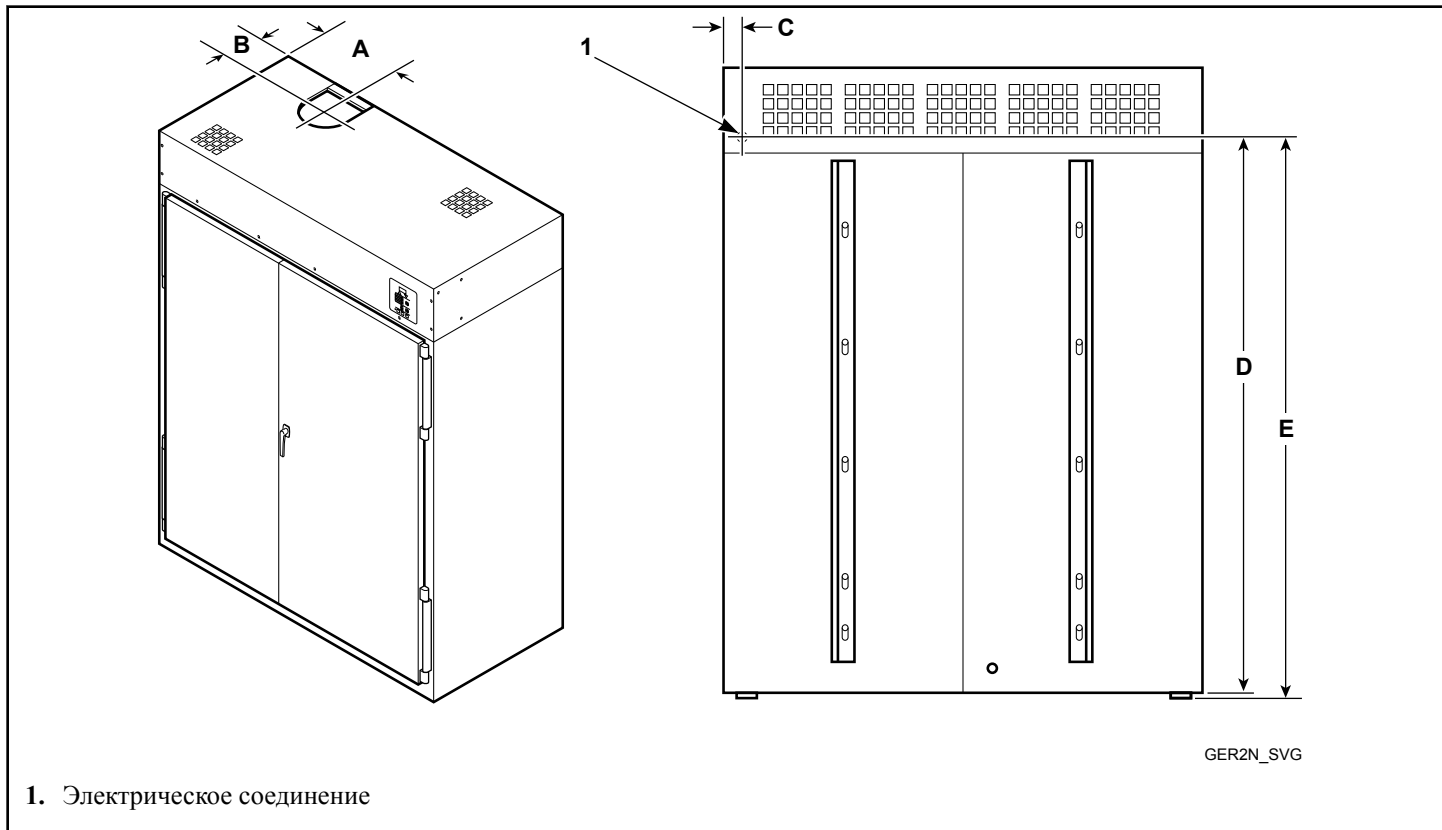


A	B	C	D	E	F	G	H
828 мм [32,6 дюйм.]	2018 мм [79,44 дюйм.]	2041 мм [80,37 дюйм.]	1521 мм [59,89 дюйм.]	1553 мм [61,13 дюйм.]	36 мм [1,42 дюйм.]	60 мм [2,36 дюйм.]	776 мм [30,56 дюйм.]

I	J	K	L	M	N	O
41 мм [1,63 дюйм.]	1470 мм [57,875 дюйм.]	41 мм [1,63 дюйм.]	63 мм [2,47 дюйм.]	617 мм [24,28 дюйм.]	750 мм [29,17 дюйм.]	62 мм [2,42 дюйм.]

ПРИМЕЧАНИЕ: На этих рисунках изображены лишь примерные размеры.

Расположение выпускного воздуховода и электрических соединений



A	B	C	D	E
458 мм [18,02 дюйм.]	144 мм [5,66 дюйм.]	68 мм [2,67 дюйм.]	1794 мм [70,64 дюйм.]	1818 мм [71,58 дюйм.]

ПРИМЕЧАНИЕ: На этих рисунках изображены лишь примерные размеры.

Осмотр перед монтажом

1. По получении необходимо проверить транспортный контейнер, коробку и детали на наличие внешних повреждений.
2. При обнаружении поломок или признаков возможных повреждений на контейнере, коробке или покрытии следует незамедлительно подготовить и отправить надлежащее уведомление в экспедиторскую компанию до подписания расписки в получении груза.
3. При первой возможности снимите упаковочные материалы и защитное покрытие и проверьте комплектацию по упаковочному листу.
4. В кратчайшие сроки уведомите экспедиторскую компанию об отсутствующих или поврежденных деталях. Письменная претензия должна быть направлена экспедитору немедленно при обнаружении несоответствий.

ВАЖНО: Гарантийные обязательства теряют силу в случае несоблюдения указаний по монтажу шкафа, приведенных в настоящем документе. Монтаж должен производиться согласно минимально применимым техническим условиям и требованиям, содержащимся в настоящем документе, а также местным действующим строительным нормам, правилам по водоснабжению, выполнению электропроводки и любым другим обязательным положениям. Вследствие отличий в требованиях, необходимо тщательно изучить местные нормативы и соответствующим образом организовать производство всех предшествующих монтажу работ.

Необходимые материалы (Приобретаются на месте)

Продолжение таблицы см. на следующей странице

- Один двухполюсный разъединитель с предохранителем или автоматический выключатель на 1-фазных моделях.
- Один 3-полюсный разъединитель с предохранителем или автоматический выключатель на 3-фазных моделях.
- Средства для соединения к 12,77 мм [0,5 дюйм.] сливному патрубку из ПВХ.
- Выпускной воздуховод 152 мм [6 дюйм.].

ВАЖНО: Поддерживайте чистоту и порядок в шкафу, не храните внутри горючие материалы, бензин и прочие огнеопасные газы и жидкости.

Требования к размещению

Шкаф должен быть установлен на горизонтальном полу. Убедитесь в любых напольных покрытиях, например, ковры или плитку.

Ознакомьтесь с положениями местных действующих строительных норм и правил для гарантирования соблюдения всех применимых требований. Запрещается монтировать или хранить шкаф в местах с вероятностью контакта с неблагоприятными погодными условиями или водой.

ВАЖНО: ЗАПРЕЩАЕТСЯ создавать помехи свободному прохождению воздуха сзади и сверху шкафа вследствие размещения спецодежды, чистящих веществ или прочих предметов. Невыполнение данного требования приведет к недостаточному притоку воздуха к шкафу.

На *Рис. 1* показан типовой шкаф. Обратите внимание на минимальные и максимальные размеры. Соблюдайте требования местных действующих норм и правил.

ВАЖНО: Монтаж шкафа должен обеспечивать наличие достаточных зазоров для проведения сервисных и эксплуатационных работ, см. *Рис. 1*.

ПРИМЕЧАНИЕ: Откройте дверцы перед снятием смотровой панели отсека управления.

Корпус шкафа



ОСТОРОЖНО!

Чтобы снизить риск серьезной травмы, расстояние от распределительного шкафа до воспламеняющейся конструкции должно соответствовать минимальному расстоянию согласно техническим правилам и нормам.

W705

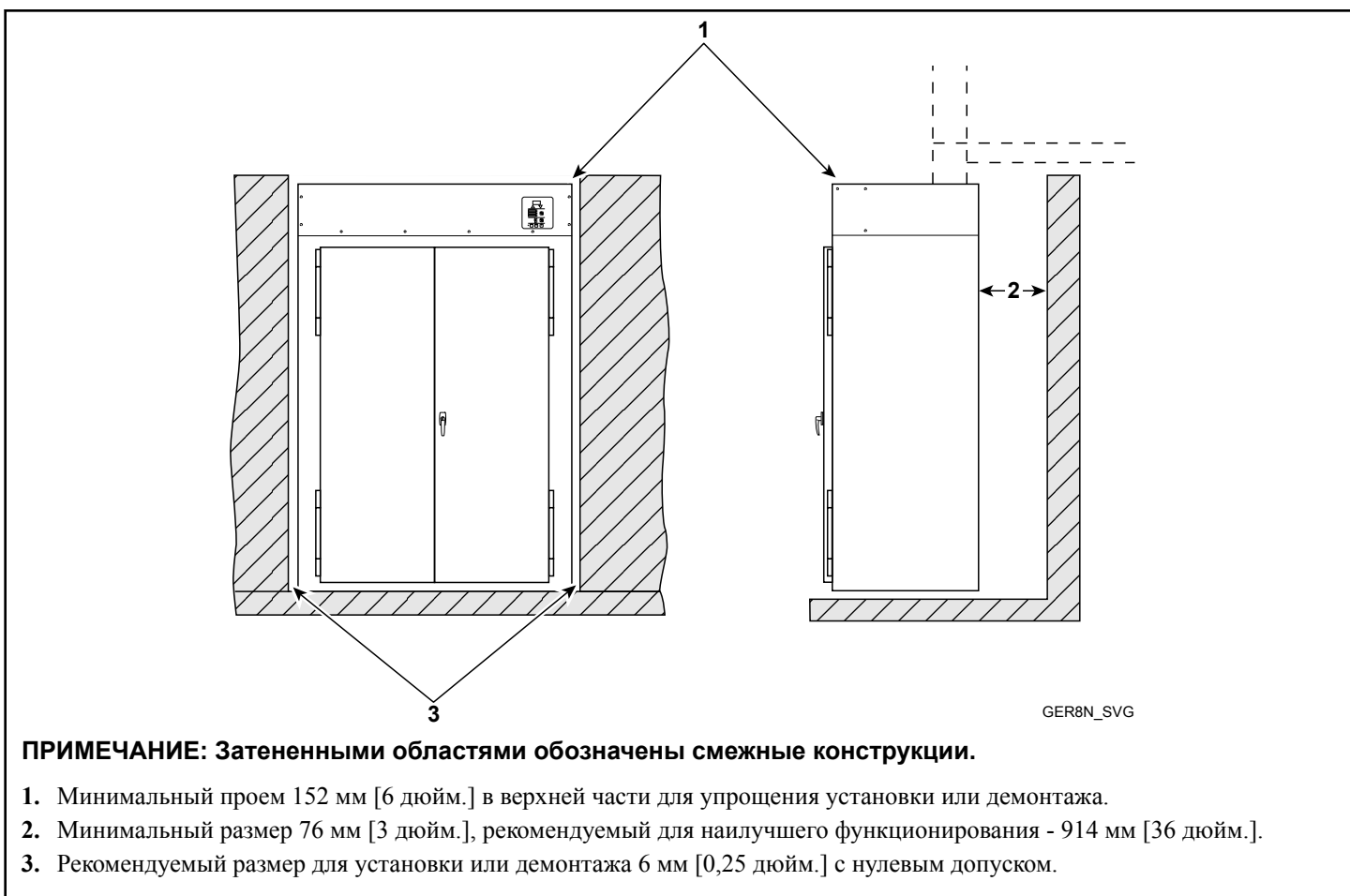


Рис. 1

Позиционирование и горизонтальное выравнивание шкафа



ОСТОРОЖНО!

НЕ наклоняйте машину на угол более 15° в любом направлении. Машина имеет большой вес в верхней части и может опрокинуться с причинением телесных повреждений или поломки машины.

W785

1. Отверните четыре транспортных болта (по одному в углах).
2. Снимите шкаф с шасси.
ПРИМЕЧАНИЕ: Не выбрасывайте болты — они являются выравнивающими ножками.
3. Вкрутите четыре выравнивающие ножки (болта) обратно в арматуру регулировки уровня снизу.
4. Передвиньте шкаф в место постоянного размещения.
5. Отрегулируйте опорные стойки до горизонтального выравнивания или максимум на 3,18 мм [0,125 дюйм.] выше

в передней части. См. Рис. 2. Шкаф не должен раскачиваться.

ВАЖНО: Зазор шкафа от пола должен быть минимальным. Агрегат должен располагаться прочно на полу с целью равномерного распределения массы.

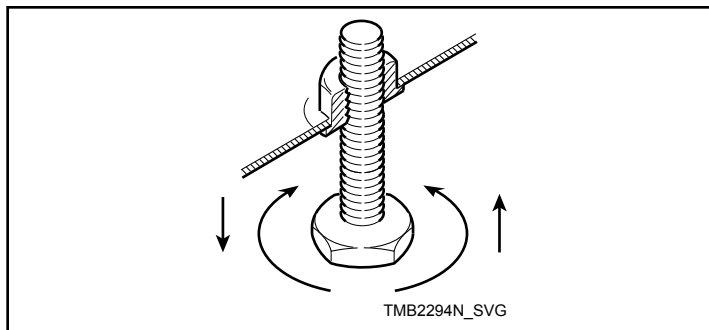
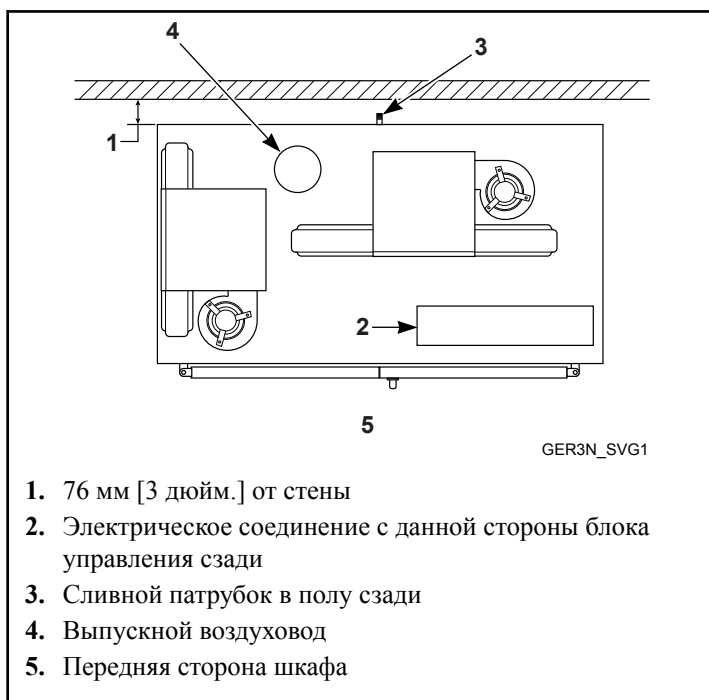


Рис. 2

6. Задняя панель устройства должна находиться на минимальном расстоянии в 76 мм [3 дюйм.] от стены. См. Рис. 3.



1. 76 мм [3 дюйм.] от стены
2. Электрическое соединение с данной стороны блока управления сзади
3. Сливной патрубок в полу сзади
4. Выпускной воздуховод
5. Передняя сторона шкафа

Рис. 3

Опциональная решетка

ВАЖНО: Максимально допустимая нагрузка на решетку шкафа составляет 45,3 кг [100 фунтов].

Данная методика описывает действия по креплению кронштейнов для установки опциональной решетки в шкафу. См. Рис. 4.

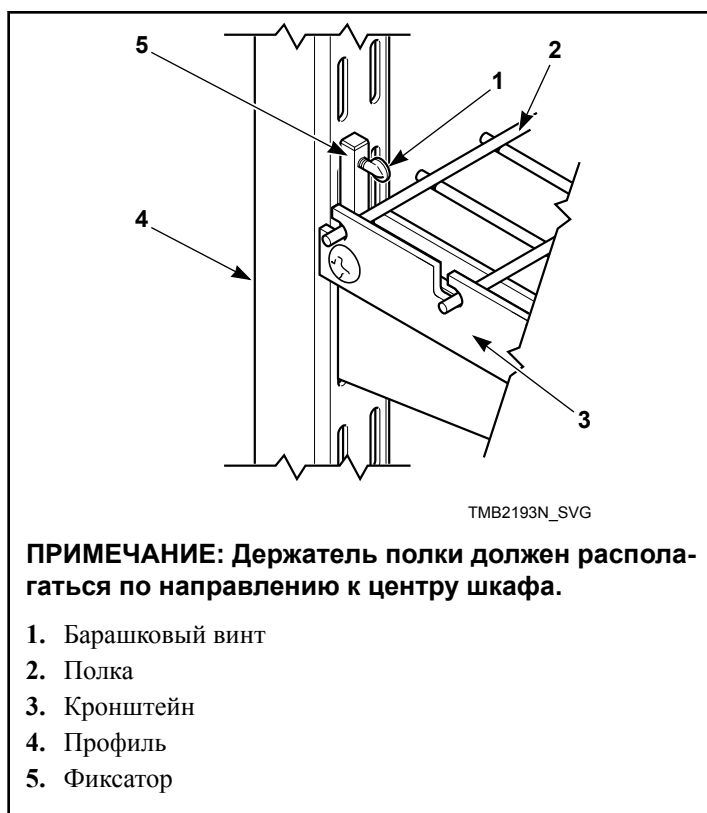
1. Отделите левосторонние кронштейны от правосторонних, пазы должны смотреть к центру шкафа. Разместите кронштейны

штейны в каналы пазами вверх. Разместите правосторонние и левосторонние кронштейны в профилях на одном уровне.

2. Разместите полку на решетку и отцентрируйте в шкафу по верхней стороне комплекта кронштейнов. Медленно тяните полку к передней части шкафа до падения в пазы кронштейнов и последующей фиксации.

ПРИМЕЧАНИЕ: При установке нескольких полок, выполняйте указанные действия от нижнего уровня к верхнему.

3. Определите место расположения фиксатора, отметьте участок для установочного винта, просверлите и нарежьте отверстие #10-32.
4. Вставьте фиксатор и начните вворачивать барашковый винт в резьбовое отверстие. Установите фиксатор, вверните барашковый винт до упора между полкой и внутренней стороной кронштейна полки к поверхности профиля.
5. Затяните барашковый винт к поверхности профиля до надежной фиксации полки к кронштейну.
6. Повторите шаги 1-5 для установки других полок.



ПРИМЕЧАНИЕ: Держатель полки должен располагаться по направлению к центру шкафа.

1. Барашковый винт
2. Полка
3. Кронштейн
4. Профиль
5. Фиксатор

Рис. 4

Размещение вешалок

Вешалки или вставки (артикул FR223) должны размещаться в каждом проеме вешалки с целью максимального увеличения потока воздуха. В случае неиспользования всех вешалок следует разместить вставку для блокирования проема. См. Рис. 5.

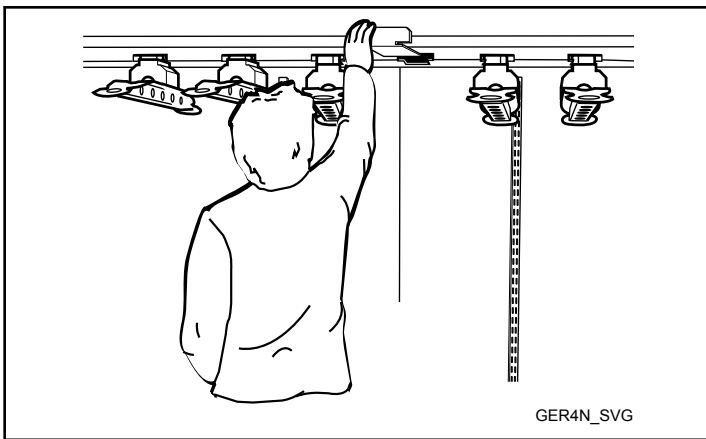


Рис. 5

Стойка для обуви

Разместите обувь на стойке носками вверх с целью предотвращения скопления воды в передней части ботинок. См. Рис. 6.

ПРИМЕЧАНИЕ: Ополосните загрязненную обувь перед размещением на стойках.

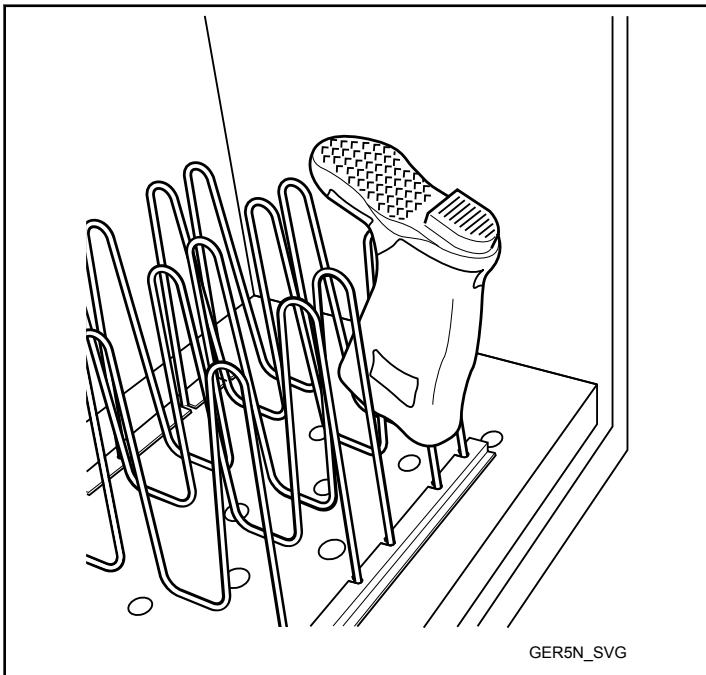


Рис. 6

Требования к выпуску

Размещение

По мере возможности, установите шкаф вдоль наружной стены с целью сокращения длины воздуховода и удобства подачи подпиточного воздуха. Конструкция не должна препятствовать прохождению потока воздуха в задней части шкафа.

Невыполнение данного требования станет причиной недостаточного притока воздуха от нагревательных элементов к шкафу.

Подготовленный воздух

Шкаф оборудован принудительной вытяжной системой и требует обеспечения возможности притока подпиточного воздуха.

ВАЖНО: Запрещается перекрывать подачу приточного воздуха.

Требуемая площадь проема для подпиточного воздуха (к наружной стороне) для каждого шкафа:

387 см² [60 дюйм.²]

Жалюзи на отверстиях для отвода воздуха будут замедлять поток воздуха. Отверстия следует увеличить для компенсации площади, занимаемой жалюзи.

Проемы для притока подпиточного воздуха в помещениях установки шкафов и (или) мощность газового водонагревателя или прочих устройств с естественной вентиляцией должны быть увеличены надлежащим образом с целью предотвращения обратных потоков воздуха в любых вентиляционных каналах в ходе эксплуатации всех шкафов. Запрещается размещать устройства с естественной вентиляцией между шкафами и проемами для притока подпиточного воздуха. При необходимости прокладки каналов для подачи подпиточного воздуха к шкафам, следует увеличить площадь воздуховодов на 25% с целью компенсации сопротивления движению воздуха.

Вентиляция



ОСТОРОЖНО!

С целью снижения риска пожара в связи с возрастанием статического давления не рекомендуется устанавливать вспомогательные проходные фильтры для удаления ворсинок либо сборники для ворсинок. Если все же установка вспомогательных систем обязательна, следует часто и регулярно производить очистку системы для гарантирования безопасности эксплуатации.


W749

ВАЖНО: Установка проходных фильтров или устройств для сбора волокон (линта) приводит к повышению статического давления. Невыполнение требования относительно организации вспомогательной системы сбора волокон (линта) является причиной снижения эффективности шкафа и может привести к аннулированию гарантии.

Для достижения максимальной эффективности, выпускные воздуховоды шкафа должны прокладываться наружу по наиболее короткому пути.

Воздуховоды не должны иметь длину более 4,3 м [14 дюйм.] и более двух 90° изгибов. Определение корректных размеров воздуховодов является критически важным для обеспечения надлежащего функционирования шкафа. Все изгибы должны быть закругленными. Собранные воздуховоды должны иметь гладкую внутреннюю поверхность. ЗАПРЕЩАЕТСЯ использовать воздуховоды из пластмассы, тонколистовой фольги или гибких материалов типа В - рекомендуется устанавливать жесткие металлические конструкции. Используйте воздуховоды из листового металла или других негорючих материалов. На стыковых соединениях выпускного воздуховода ЗАПРЕЩАЕТСЯ использовать винты или крепежные элементы для листового металла, выступающие внутрь и способные захватывать волокна (линт). На всех стыковых соединениях рекомендуется использовать одобренные местными нормативами армированную влагостойкую клейкую ленту для герметизации воздуховодов или закладные трубчатые заклёпки с вытягиваемым стержнем.

Перед установкой новых шкафов убедитесь в тщательной очистке всех старых воздуховодов.


	ОСТОРОЖНО!
<p>Неправильные размеры или сборка вытяжного канала вызовет чрезмерное противодавление, что замедлит сушку и увеличит опасность пожара.</p>	
W778	


ПРИМЕЧАНИЕ: Выпускные воздуховоды должны изготавливаться из листового металла или других негорючих материалов. Такие воздуховоды должны иметь прочность и коррозионную стойкость, эквивалентные параметрам воздуховодов из оцинкованной стали толщиной не менее 0,495 мм [0,0195 дюйм.].


В местах прохождения выпускного воздуховода через стену или потолок из горючих материалов проемы должны иметь надлежащие размеры согласно действующим строительным нормам. Пространство вокруг воздуховода должно быть перекрыто негорючим материалом.

ПРИМЕЧАНИЕ: Для наилучшей эффективности системы следует организовать отдельные выпускные воздуховоды для каждого шкафа. Запрещается устанавливать водонагреватель в помещениях со шкафами. Предпочтительным является размещение водонагревателя в отдельном помещении с независимым приточным воздуховодом.

Требования по электропитанию

	ОСТОРОЖНО!
<p>Чтобы снизить риск поражения электрическим током, пожара, взрыва, серьезных травм или смерти:</p> <ul style="list-style-type: none"> • Перед выполнением обслуживания отсоедините электропитание от электрического шкафа. • Запрещается запускать электрический шкаф при снятых ограждениях/панелях. • Если во время обслуживания были отсоединены провода заземления, то их следует снова подключить, чтобы обеспечить надлежащее заземление электрического шкафа. 	
W683	

	ОСТОРОЖНО!
<p>Во избежание риска пожара или поражения электротоком проверьте правильность проведения заземления совместно с квалифицированным специалистом по обслуживанию. Неправильное заземление может стать причиной электрического удара.</p>	
W068R1	


	ОСТОРОЖНО!
<p>Во избежание возгорания или электрического удара никогда НЕ ПОДКЛЮЧАЙТЕ однофазное оборудование к трехфазной сети. Трехфазное оборудование должно быть подключено к сети L3.</p>	
W069	


Указания по заземлению

ПРИМЕЧАНИЕ: Для гарантирования защиты от электропоражения данный шкаф **ДОЛЖЕН** быть заземлен согласно местным нормативным положениям или, в случае отсутствия таковых, в соответствии с действующей редакцией ПУЭ США (ANSI/NFPA) 70. В Канаде соединение электротехнического оборудования производится согласно требованиям действующей редакции стандарта CSA C22.1, ПУЭ Канады или местных положений. Электротехнические работы должны производиться только квалифицированными специалистами.

Данный шкаф должен быть заземлен. В случае неисправности или повреждения системы, заземление уменьшает опасность электропоражения посредством предоставления току пути с меньшим сопротивлением. Данный шкаф должен быть соединен к заземленной металлической системе постоянной проводки. Иначе, заземляющий провод оборудования должен быть проложен вместе с другими проводами в цепи и соединен к соответствующему выводу системы заземления.

- Металлический трубопровод и/или кабель в стальной гофрированной оболочке не следует считать заземлением.
- Соединение нейтрального проводника от электрической распределительной коробки к заземляющему выводу шкафа не обеспечивает надлежащего заземления системы.
- Отдельный провод (проводник) должен быть соединен к шине заземления электрической распределительной коробки и заземляющему выводу шкафа.

	ОСТОРОЖНО!
<p>Чтобы уменьшить риск поражения электрическим током, необходимо обесточить электрическую цепь электрического шкафа, прежде чем выполнять какие-либо электрические соединения. Все электротехнические соединения должны выполнять квалифицированный электрик. Никогда не пытайтесь подключать электрическую цепь под напряжением.</p>	
W684	

	ВНИМАНИЕ
<p>Подпишите все провода перед отключением оборудования. Ошибка во время ремонта может стать причиной неправильной и опасной работы оборудования. Проверьте правильность работы оборудования после ремонта.</p>	
W071	

Модели	Напряжение на табличке с серийным номером	Ток, А	Рекомендуемый номинальный ток автоматического выключателя, А
*TGC6EDG44	208 В/50 или 60 Гц/1-фазн.	45	60 А
*TGC6EDG45	208 В/50 или 60 Гц/3-фазн.	25	35 А
*TGC6EDG64	240 В/50 или 60 Гц/1-фазн.	52	70 А
*TGC6EDG65	240 В/50 или 60 Гц/3-фазн.	30	40 А
*UGC6EDG75	380-415 В/50 Гц/3-фазн.	18	25 А
* Добавьте С, Н, I, P, S или U для завершения номера модели.			

Таблица 1

Эксплуатация

Модели DMP OPL

Общие указания по эксплуатации

Диагностическая микропроцессорная система управления (ДМСУ) предназначена для контроля циклов сушки и охлаждения шкафа. Ниже описаны пять программ, заложенных в контроллер на заводе по умолчанию. Оператор имеет возможность выбора периода циклов сушки и охлаждения, а также температуры сушки. Также оператор может внести изменения в программы по умолчанию. См. *Функциональные характеристики диагностической микропроцессорной системы управления (ДМСУ)*.

Программы по умолчанию

Программы	Период сушки	Период охлаждения	Уставка температуры
1	90 мин.	2 мин.	41° C [105° F]
2	120 мин.	2 мин.	41° C [105° F]
3	150 мин.	2 мин.	41° C [105° F]
4	180 мин.	2 мин.	41° C [105° F]

Таблица 2 Продолжение см. на следующей странице

Программы	Период сушки	Период охлаждения	Уставка температуры
5	20 мин.	2 мин.	41° C [105° F]

Таблица 2

ПРИМЕЧАНИЕ: При обнаружении признаков повреждения измененной программы будут использоваться настройки по умолчанию.

Минимальный период сушки составляет 0 минут, минимальный период охлаждения - 2 минуты. Максимальный период сушки составляет 555 минут, максимальный период охлаждения - 60 минут. Температура сушки устанавливается в диапазоне от 38° C [100° F] до 66° C [150° F]. Значения периодов сушки/охлаждения и температуры могут изменяться во время работы шкафа.

При необходимости сброса настроек периодов сушки/охлаждения к исходным значениям на время текущего цикла нажмите кнопку STOP дважды для остановки работы шкафа.

ПРИМЕЧАНИЕ: Для приостановки цикла нажмите кнопку STOP однократно. Для отмены цикла нажмите кнопку STOP дважды. В случае приостановки или отмены цикла вентилятор продолжит вращаться в течение двух минут.

Описание панели управления OPL

См. Рис. 7.

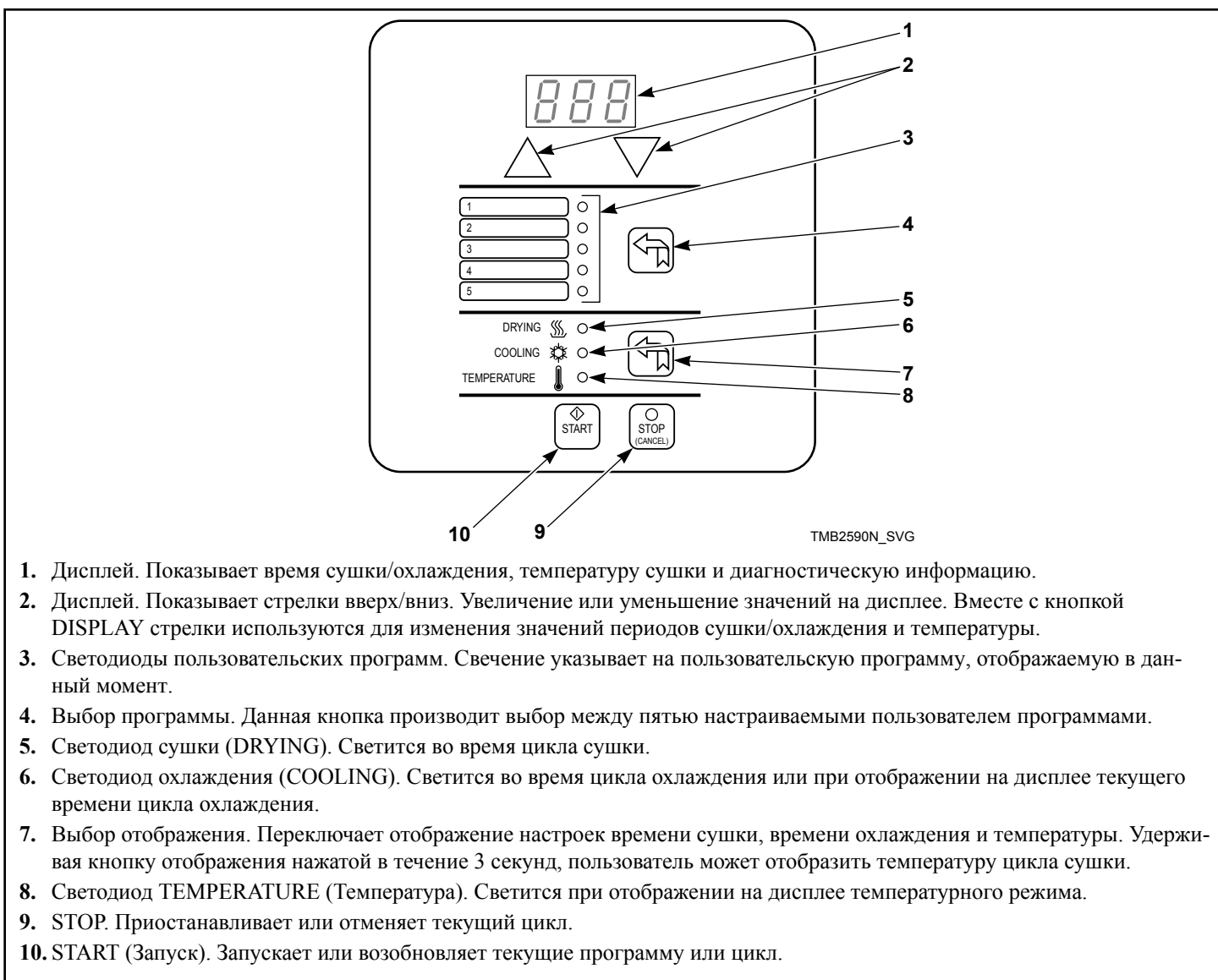


Рис. 7

Функциональные характеристики диагностической микропроцессорной системы управления (ДМСУ)

Настройки двухпозиционного переключателя

ДМСУ оснащена 8-позиционным двухрядным переключателем, доступ к которому возможен с задней стороны блока управления. Двухрядный переключатель позволяет оператору вносить изменения в показания дисплея и некоторые функции шкафа.

Переключатель	Функция	Заводские настройки
1	Шкаф для сушки спецодежды и инвентаря	OFF (Выкл.)
2	Единицы измерения температуры (Выкл. = °F, Вкл. = °C)	OFF (Выкл.)
3	Не используется	OFF (Выкл.)
4	Не используется	OFF (Выкл.)

Таблица 3 Продолжение см. на следующей странице

5	Не используется	OFF (Выкл.)
6	Таймер зуммера	OFF (Выкл.)
7	Не используется	OFF (Выкл.)
8	Программирование (Выкл. = запрет, Вкл. = разрешено)	OFF (Выкл.)

Таблица 3

Программирование

1. Установите клавишу №8 двухрядного переключателя в положение «Вкл.».
2. Выберите требуемый номер программы для изменения.
3. Выберите параметр DRY TIME («Период сушки»). Установите время при помощи стрелок вверх/вниз. Мигание светодиодного индикатора подтверждает изменение параметров цикла.
4. Выберите параметр COOL TIME («Период охлаждения»). Установите время при помощи стрелок вверх/вниз. Мигание светодиодного индикатора подтверждает изменение параметров цикла.
5. Выберите параметр TEMPERATURE («Температура»). Установите значение при помощи стрелок вверх/вниз. Мигание светодиодного индикатора подтверждает изменение параметров цикла.
6. Нажмите и удерживайте кнопку выбора программ в течение около 3 секунд до прекращения мигания светодиодного индикатора. Выбранный параметр изменен. В случае нажатия и удерживания кнопки программы в течение менее 3 секунд, контроллер отменит программирование и на дисплее будут показываться значения следующего параметра. В случае некорректного выставления параметров на дисплее будет показываться сообщение E2F в течение 4 секунд, с последующим использованием настроек по умолчанию. Для повторного программирования любых параметров выполните шаги 1-6. По завершении установите клавишу №8 двухрядного переключателя в положение «Выкл.».

ВАЖНО: В случае отсутствия нажатия кнопки в течение 10 секунд, параметр вернется к ранее заданным значениям.

Временное перепрограммирование текущих параметров.

1. Изменение значения периодов сушки/охлаждения и температурного режима текущей программы может производиться посредством регулирования любого или всех параметров данной программы по мере необходимости. После внесения изменений светодиодный индикатор текущей программы начнет мигать для подтверждения выполненной модификации.

2. Используйте стрелки вверх/вниз для настройки времени программы.
3. Используйте кнопку выбора отображения для выбора параметров времени сушки, времени охлаждения и температуры. Затем используйте стрелки вверх/вниз для настройки времени и температуры.
4. Для отмены временного режима программирования нажмите кнопку STOP однократно - текущий цикл прекратится, нажмите кнопку повторно - для отмены настроек измененной программы. Программа вернется к предыдущим настройкам.

Эксплуатационная проверка диагностики платы

P-F указывает на замыкание накоротко или размыкание термистора.

Вывод шкафа из эксплуатации

В соответствующих случаях, выполните описанные ниже действия при необходимости вывода шкафа из эксплуатации.

- Отключите внешнее электропитание машины.
- Отключите электровыключатель массы на машине.
- Демонтируйте все электрические соединения.

Перед обращением в службу поддержки

Машина не запускается	Машина не нагревается	Одежда не высушивается	Возможная причина — корректирующие действия
•			Нажмите клавишу/кнопку PUSH-TO-START (Нажать Для Запуска) или START (Запуск).
•			Убедитесь, что вилка сетевого шнура полностью вставлена в электрическую розетку.
•			Таймер сушки установлен в положение OFF (Выкл.).
•			Проверьте главный предохранитель и автоматический выключатель.
•			Проверьте плавкие предохранители, расположенные в машине.
	•		Правильно ли настроены органы управления?
	•	•	Заблокирован вытяжной воздуховод, ведущий наружу. Выполните очистку.