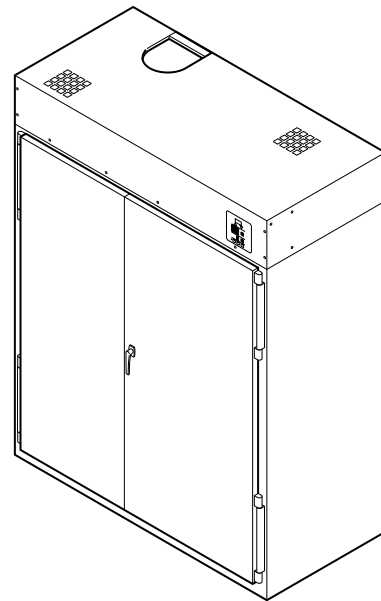


消防服烘干箱

起始序列号 1103000001

具体参考第五页中的 " 型号识别 "

安装/操作



GER1C_SVG

原说明

请保留这些说明以供将来参考。

小心：使用本机之前，请阅读说明书

(如果这台机器改变了所有权，本手册必须随机。)

AllianceTM
Laundry Systems

www.alliancelandry.com

文档编号：FR004028CNR7
10月2020



警告

为了您的安全，请务必遵守本手册中规定的信息以最大程度减少发生火灾、爆炸的发生或避免财产损失、人身伤害或死亡。

W033



警告

- 请勿将在本设备或任何其他设备附近存放或使用汽油或其他易燃气体和液体。
- 闻到燃气味时的处理方法：
 - 请勿尝试开启任何设备。
 - 请勿触摸任何电器开关；请勿在您所在的建筑物内使用电话。
 - 疏散所有人员离开房间、建筑物或所在区域。
 - 立即使用邻居的电话联系您的燃气供应商。遵循燃气供应商的操作指示。
 - 如果您无法联系燃气供应商，请呼叫消防队。
- 本设备必须由合格的安装人员、服务机构或燃气供应商进行安装及维修。

W052

目录

简介	5
模型识别.....	5
客户服务.....	5
序列号铭牌的位置.....	5
接线图.....	5
安全信息	6
安全提示说明.....	6
重要安全说明.....	6
安装说明	8
尺寸规格.....	8
机柜尺寸和排水连接位置.....	9
排气口和电气连接位置.....	10
安装前检查.....	10
安装位置要求.....	11
消防服烘干箱外壳.....	11
放置并放平消防服烘干箱.....	11
消防服支架选项.....	12
衣架安装.....	12
靴架.....	13
排气要求.....	13
布局规划.....	13
补风.....	13
通风.....	13
供电要求.....	14
接地说明.....	14
操作说明	16
DMP 机构自营式型号.....	16
一般操作.....	16
默认程序.....	16
机构自营式控制面板描述.....	16
DMP 机构自营式设备特性.....	17
停用消防服烘干箱的处理办法	19
维修前须知	20

简介

模型识别

本手册中的信息适用于下列机型。

CTGC6EDG44	HTGC6EDG44	ITGC6EDG44	PTGC6EDG44	STGC6EDG44	UTGC6EDG44
CTGC6EDG45	HTGC6EDG45	ITGC6EDG45	PTGC6EDG45	STGC6EDG45	UTGC6EDG45
CTGC6EDG64	HTGC6EDG64	ITGC6EDG64	PTGC6EDG64	STGC6EDG64	UTGC6EDG64
CTGC6EDG65	HTGC6EDG65	ITGC6EDG65	PTGC6EDG65	STGC6EDG65	UTGC6EDG65
CUGC6EDG75		IUGC6EDG75			UUGC6EDG75

客户服务

如果需要产品文件资料或备用零件，联系机器的销售点或拨打 (920) 748-3950 联系 Alliance Laundry Systems 询问最近的授权零件分销商的名称与地址。

如需技术帮助，请拨打 (920) 748-3121。

序列号铭牌的位置

在电话或邮件咨询您设备的信息时，请指明机型与序列号。机型和序列号位于机器右侧序列号铭牌上。


接线图


接线图位于接线盒或触头盒内。


安全信息

安全提示说明

在本手册及机身标签中可看见警示字样（“危险”、“警告”、以及“小心”）以及后附的具体说明。这些警示字样是用来提醒操作人员、用户、维修人员以及设备保养人员注意人身安全。

	危险
表示存在紧急安全隐患，如不加以避免，将导致严重的人身伤害或死亡。	

	警告
表示存在安全隐患，如不加以避免，可能导致严重的人身伤害或死亡。	

	小心
表示存在安全隐患，如不加以避免，可能导致轻度或中度人身伤害或财产损失。	


其他警示字样（“重要事项”和“注”）后面也附有具体说明。

重要事项：“重要事项”字样用来告知读者具体的步骤，如不遵守这些步骤，设备将出现轻微损坏。

注：“注”字样用来介绍重要但不具危害性的安装、操作、保养或维修等事宜相关的信息。

重要安全说明


妥善保管以下说明

	警告
在使用齿轮箱时，为降低发生火灾、触电、人员重伤或死亡等风险，请务必遵守这些基本注意事项。	
W775	

- 请在使用本消防服烘干箱前通读所有说明。
- 请遵照本安装说明安装消防服烘干箱。请参考接地说明以便了解消防服烘干箱的正确接地方法。所有电源、接地连接必须遵守当地有关规定，并且在必要时由授权人员完成连接。
- 请勿将消防服烘干箱安装或放置在潮湿处和/或露天。
- 为降低火灾风险，不得在本消防服烘干箱中放入在易燃易爆物质（汽油、煤油、蜡、食用油、机油、干洗剂

剂、易燃化学品、稀释剂或其他易燃或易爆物质）中清洗或浸湿过的衣物或沾染此类物质的衣物，因为这类物质会释放出可能使织物燃烧、爆炸或自燃的蒸汽。

- 为降低火灾风险，不得烘干塑料或者含泡沫橡胶或类似质地橡胶材料的物品。
- 除物品标牌明确允许的情形外，不得使用本机烘干玻璃纤维窗帘和织物。如果使用本机烘干此类物品，烘干后请用一块湿布擦拭本机内胆，去除附着的玻璃纤维颗粒。
- 请勿让儿童在消防服烘干箱上或箱内玩耍。在无人监督指导的情况下，请勿让幼童或身体、感官或精神能力受损人士单独使用本设备。请看管好幼童，以免他们玩耍本设备。
- 本消防服烘干箱仅可按照规定的用途来使用，即烘干水洗过的衣物。请始终遵循衣物制造商提供的衣物护理说明。
- 务必阅读并谨遵制造商在洗衣和清洁助剂包装上提供的说明。留意所有警示或注意事项。为减少中毒或化学灼伤的危险，请始终将助剂置于儿童无法接触的地方（最好是放在上锁的柜子中）。
- 除织物柔软剂或产品制造商特别推荐，否则不可在本机中使用织物柔软剂或产品来消除静电。
- 当消防服烘干箱冒烟、发出异常噪音、缺少零件、零件破损或者护板或面板被拆卸时，不得运行烘干箱。请勿避开任何安全设备或篡改控制装置。
- 确保排气口周围区域和附近周边区域没有堆积棉绒、灰尘和污垢。消防服烘干箱的内部和排气管应由合格服务人员定期清洁。
- 干洗机中逸出的溶剂蒸汽在通过烘干设备的加热器吸入时会产生酸性物质。这些酸性物质会腐蚀消防服烘干箱。请确保补风时无溶剂蒸汽混入。
- 切勿修理或更换消防服烘干箱的任何零件或尝试任何维修工作，除非用户保养说明或发布的用户维修说明中明确推荐，且您理解这些说明并具备执行说明的相关技能。在维修前务必断开电源，即切断相关断路器或保险丝。
- 在停用或丢弃消防服烘干箱前，请先拆卸干燥仓的门。
- 如未遵照制造商的说明安装、保养和/或操作机器，可能会造成人身伤害及/或财产损害。

	警告
为降低重伤风险，请安装可锁定的门，防止人员接触齿轮箱后部。	
W682	

注：本手册中的“警告”和“重要”安全说明未包括所有可能出现的状况和情形。请观察并阅读机身上的其他标签和警告，其为机器安全使用提供了指南。在安装、保养和使用消防服烘干箱时，必须运用常识谨慎操作。

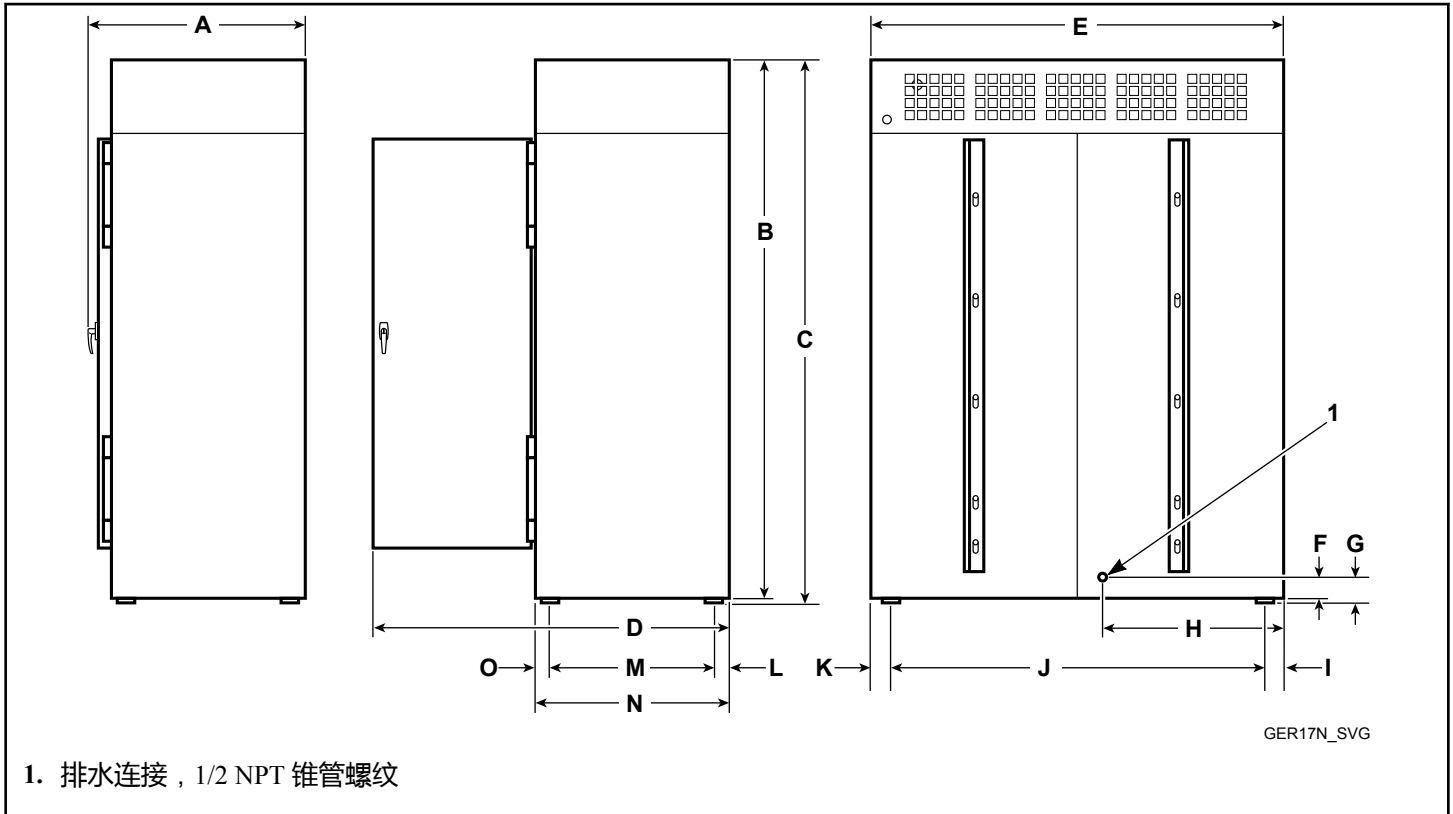
如果您有任何问题或疑问，请与您的经销商、分销商、服务代理或制造商联系。

安装说明

尺寸规格

规格	
净重 (约) : 千克 [磅]	260 [570]
国内运输质量 : 千克 [磅]	290 [630]
空气出口直径: 毫米 [英寸]	152 [6]
最大背面静压 : 毫巴 [W.C.I.]	0.5 [0.2]
最大气流 : 立方米/时 (m ³ /h) [立方英尺/分钟]	510 [300]
加热元件 : 千瓦 (kW)	12

机柜尺寸和排水连接位置

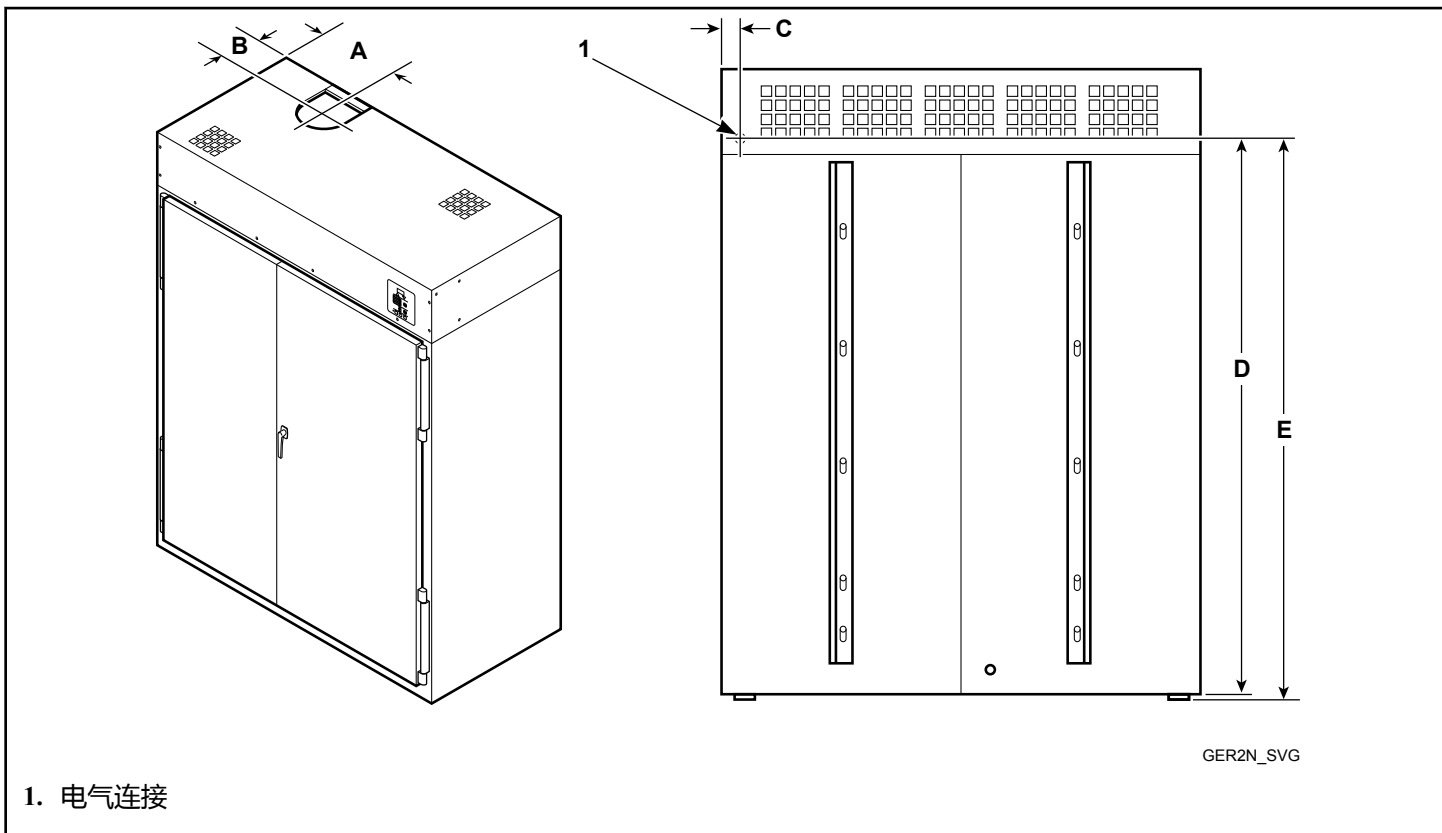


A	B	C	D	E	F	G	H
828 毫米 [32.6 英寸]	2018 毫米 [79.44 英寸]	2041 毫米 [80.37 英寸]	1521 毫米 [59.89 英寸]	1553 毫米 [61.13 英寸]	36 毫米 [1.42 英寸]	60 毫米 [2.36 英寸]	776 毫米 [30.56 英寸]

I	J	K	L	M	N	O
41 毫米 [1.63 英寸]	1470 毫米 [57.875 英寸]	41 毫米 [1.63 英寸]	63 毫米 [2.47 英寸]	617 毫米 [24.28 英寸]	750 毫米 [29.17 英寸]	62 毫米 [2.42 英寸]

注: 这些数字仅为大概尺寸。

排气口和电气连接位置



1. 电气连接

A	B	C	D	E
458 毫米 [18.02 英寸]	144 毫米 [5.66 英寸]	68 毫米 [2.67 英寸]	1794 毫米 [70.64 英寸]	1818 毫米 [71.58 英寸]
注: 这些数字仅为大概尺寸。				

安装前检查

1. 收货时，检查板条箱、纸板箱和零件是否存在可见的装运损伤。
2. 如果板条箱、纸板箱或防护罩破损或者明显存在可能受损的迹象，在签署收货单前先请运输人员在货运票据上记录具体情况，或者在发现破损时立即将情况告诉运输人员。
3. 尽快拆除板条箱并取下防护罩，逐一检查装箱单上所列的物品。
4. 如有任何物品破损或缺失，尽快告知运输人员。如果物品破损或丢失应立即向运输人员提交书面索赔文件。

重要事项: 如果未遵照本手册的说明安装消防服烘干箱，则保修失效。安装本产品时，必须遵守本手册中具体说明的最低规格和要求，并且遵守适用的市政建筑规范、供水法规、接线法规以及其他任何相关法律规定。由于各地要求不同，应充分理解所有当地适用规范并据此提前安排所有安装前的准备工作。

所需材料 (就地取材)
<ul style="list-style-type: none"> • 用于单相型号的两极熔断器式隔离开关或断路器。 • 用于三相型号的三极熔断器式隔离开关或断路器。 • 连接至 12.77 毫米 [0.5 英寸] PVC 排水管的五金件。 • 152 毫米 [6 英寸] 排气管。

重要事项: 保持消防服烘干箱安置区域内无易燃材料、汽油和其他可燃蒸汽和液体。

安装位置要求

必须将消防服烘干箱安装在水平地面。不可铺设地毯或瓷砖等地面材料。

为确保合规性，请咨询了解当地的建筑规范要求。不可将消防服烘干箱安装或放置在露天和/或潮湿的地方。


重要事项: 请勿使用衣物或其他物品堵塞消防服烘干箱后部和上部的空气流通，以确保消防服烘干箱获得充足的空气。

典型的消防服烘干箱外壳如图 1 所示。注意最小和最大尺寸。当地法规和条例必须遵守。

重要事项: 安装消防服烘干箱时应留有维修和运行所需的足够间隙，如图 1 所示。

注: 在移除控制装置检查口前应先打开机门。

消防服烘干箱外壳

	警告
<p>为降低重伤风险，消防服烘干箱与易燃结构间的间隙必须满足最小间隙要求。</p>	
W705	

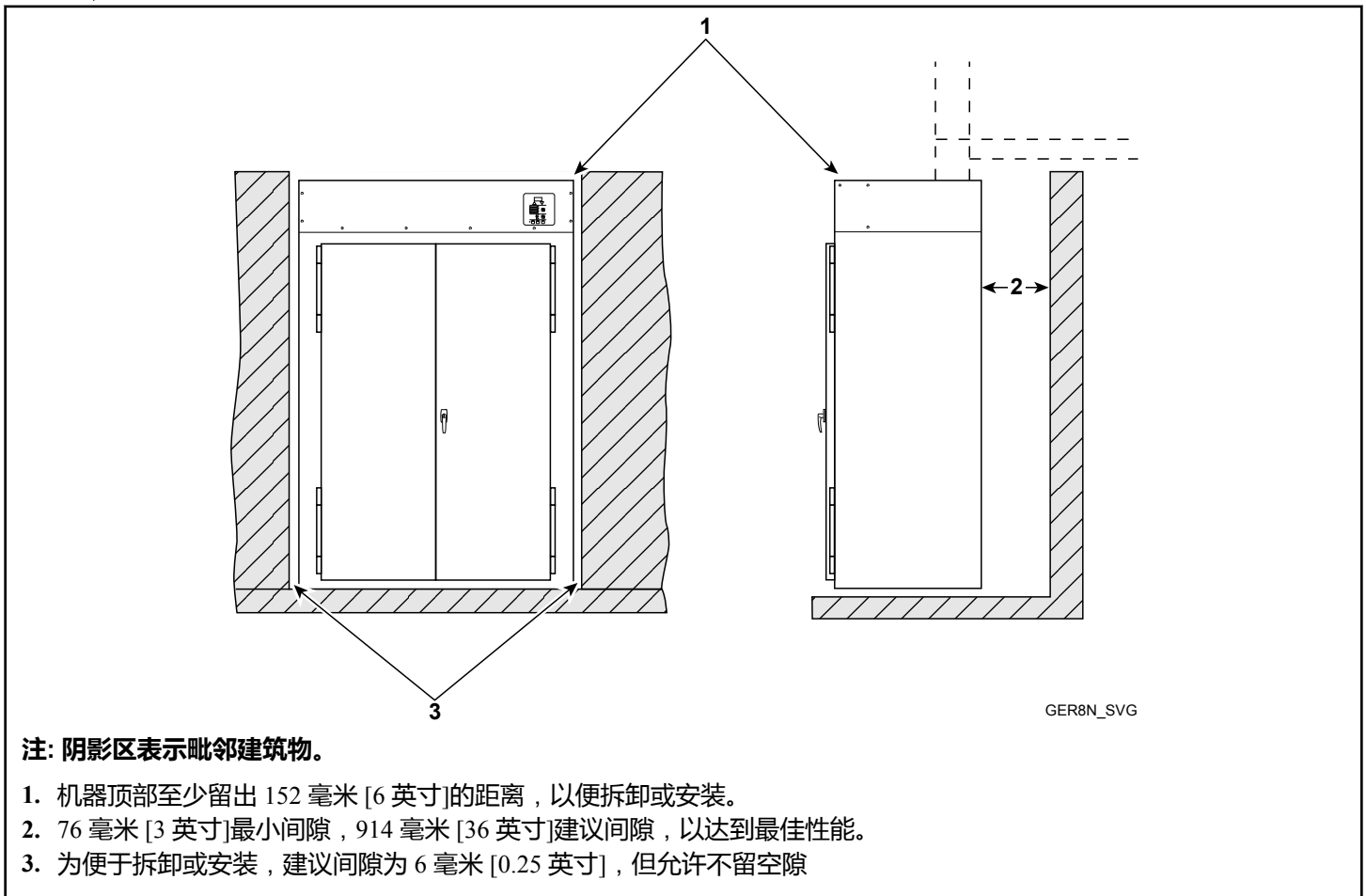



图 1

放置并放平消防服烘干箱

	警告
<p>请勿将机器向任何方向倾斜 15 度以上。由于机器上重下轻，倾倒时可导致人身伤害及/或机器损坏。</p>	
W785	

1. 拆除四颗运输用螺栓（每个角落一枚）。
2. 将消防服烘干机从滑动垫木上卸下。
注：切勿丢弃螺栓，因为它们会被用作调平脚。
3. 将四只调平脚（螺栓）从底部拧回水平调节装置上。
4. 将消防服烘干机移至固定位置。
5. 调整调平脚，使烘干机保持平稳，或者保证机器前部高度不超过 3.18 毫米 [0.125 英寸]。参考图 2。确保烘干机不会摇晃。

重要事项：尽可能让烘干机靠近地面。烘干机必须紧紧靠在地面上，才能使自身重量均匀分布。

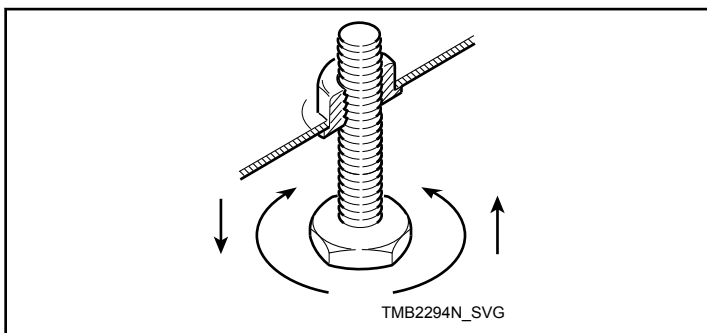
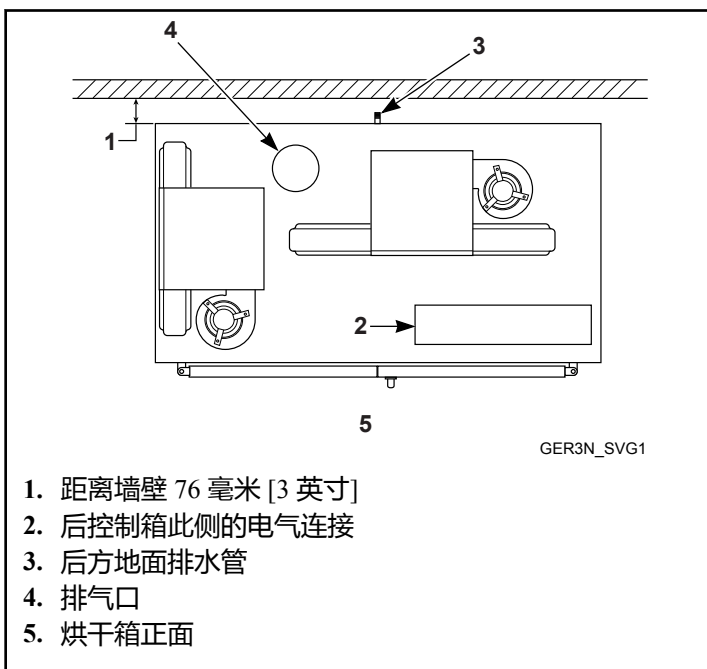


图 2

6. 机器背板距离墙壁的距离至少为 76 毫米 [3 英寸]。参考图 3。



1. 距离墙壁 76 毫米 [3 英寸]
2. 后控制箱此侧的电气连接
3. 后方地面排水管
4. 排气口
5. 烘干机正面

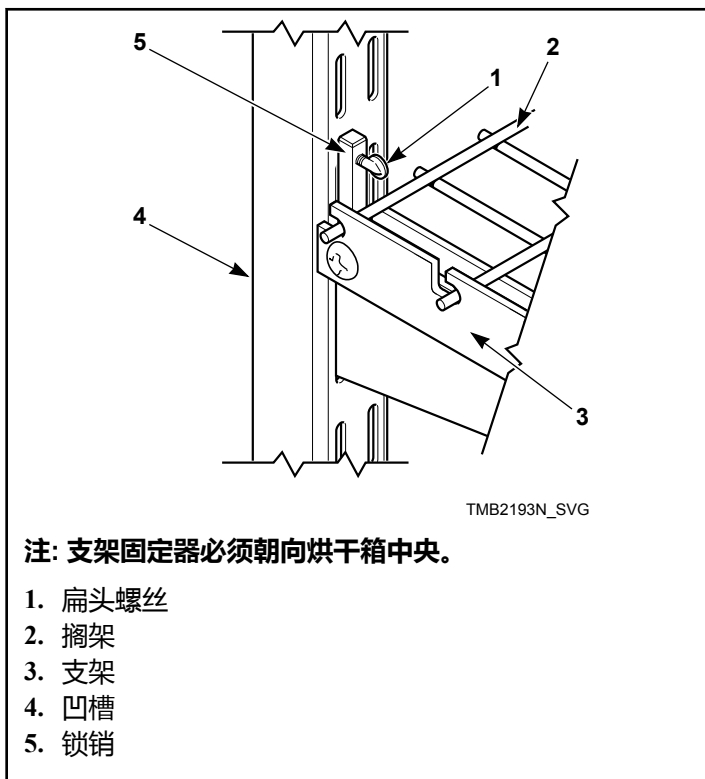
图 3

消防服支架选项

重要事项：每一支架上的消防服质量不得超过 45.3 千克 [100 磅]

以下步骤将指导您将消防服支架安装在消防服烘干箱上。参见图 4。

1. 区分左支架和右支架，插槽应朝向烘干机中间。支架上的槽位必须面朝上，然后将支架插入凹槽。将左右支架安放在凹槽的相同高度处。
2. 将搁架放置在烘干箱的后部和中间，所有支架的上方。缓慢地将搁架拉向烘干机正面，直到搁架落入支架的插槽中。
注：如果安装多块搁架，安装完下方搁架后再安装上方搁架。
3. 确定锁销的位置，标记孔位以便安装固定螺丝钉，然后在锁销上钻孔并攻螺纹，形成 #10-32 螺纹孔。
4. 拿起锁销，将扁头螺丝插入螺纹孔中。将锁销安放在搁架和面向凹槽的搁架支架内侧之间，确保扁头螺丝的尾部朝上。
5. 将扁头螺丝向凹槽方向拧紧，直到锁销能够牢牢将搁架固定在搁架支架上。
6. 请重复执行 1 到 5 步，安装其他搁架。



注：支架固定器必须朝向烘干机中央。

1. 扁头螺丝
2. 搁架
3. 支架
4. 凹槽
5. 锁销

图 4

衣架安装

衣架或填缝板（产品编号：FR223）必须占据所有衣架开口，以使气流最大化。如果未使用某衣架，请插入一块填缝板，堵住其开口。参见图 5。

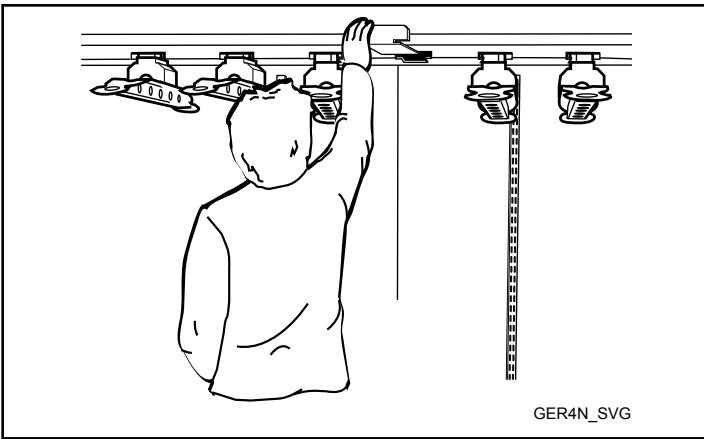


图 5

靴架

将消防靴放入靴架上时，应将鞋头朝上，以防止靴子的鞋头上积水。参见图 6。

注: 如果消防靴脏了，请先对其进行冲洗，再将其放在靴架上。

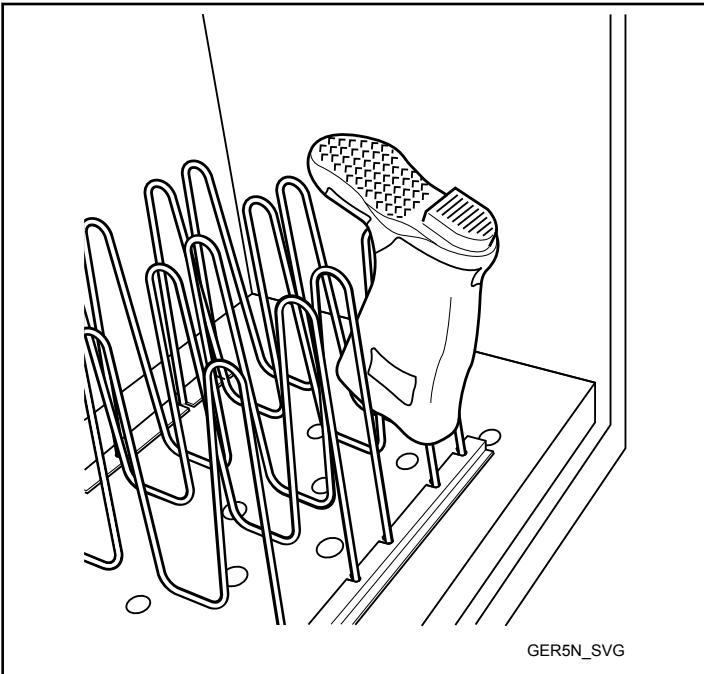


图 6

排气要求

布局规划

尽可能在沿着外墙的地方安装消防服烘干箱，该位置可保证管道长度最短且补风容易进入。建筑物不得堵塞消防服烘干箱背面的气流，否则消防服烘干箱的加热元件将缺少充足的空气供应。

补风

消防服烘干箱强制排出废气，需要储备补风以置换消防服烘干箱排出的废气。

重要事项: 请勿堵塞通风气流的流动。

每台消防服烘干箱所需的补风口（通向室外）：

387 平方厘米 [60 平方英寸]

由于百叶补风口会限制气流，因此，必须增设补风口以弥补百叶窗占用的面积。

置放消防服烘干箱和/或燃气热水器或其它重力型通风设备的房间必须增加足够的补风口，以防止当所有消防服烘干箱运行时，气流在通风孔下沉。消防服烘干箱和补风口之间不应置放重力型通风设备。如果有必要通过导管向烘干箱输送补充空气，则需增加 25% 的导管输送面积，以弥补对空气流动的限制。

通风

	警告
<p>为降低因静压上升造成火灾的风险，不建议安装嵌入式棉绒辅助过滤器或棉绒收集器。如须强制安装辅助系统，务必经常清理系统以确保安全运行。</p>	
W749	

重要事项: 安装嵌入式过滤器或棉绒收集器会导致静压增加。未设置辅助棉绒过滤系统会降低消防服烘干箱的效率，并可能会导致机器保修失效。

为获得最大的运行效率，消防服烘干箱内的空气必须通过最短的路径排放到室外。

导管系统的长度不得超过 4.3 米 [14 英尺]外加两个 90 度弯头。尺寸合理的排气管是保持设备正常运行的必要条件。所有弯头都应为弯曲型。安装的排气管的内表面须保持光滑。请勿使用塑料、薄金属箔或 B 型柔性管——建议使用刚性金属管。请使用由金属薄片或其他非燃性材料制成的排气管。伸入导管内收集棉绒的排气管接头不得使用金属薄片制作的螺钉或紧固件。如果地方法规允许的话，则所有接缝和接头处建议使用布基胶带或波普空心铆钉。

安装新的消防服烘干箱前，请检验旧导管是否已彻底清理干净。


	警告
<p>管道系统尺寸选取不当或组装不当会引起背压过高，导致烘干速度减慢，增加火灾发生的风险。</p>	
W778	


注: 排气管必须使用由金属薄片或其它非燃性材料制成。这种导管的强度和耐腐蚀性须等同于厚度不超过 0.495 毫米 [0.0195 英寸]的镀锌薄钢板。


对于排气管穿过可燃性墙面或天花板的地方，开口大小必须符合地方法规的规定。导管周围的空间可以用非燃性材料密封。

注: 为了实现最佳性能，应为每个消防服烘干箱单独安装一根排气管。请勿在置放消防服烘干箱的房间内安装热水器。热水器最好是安装在一个单独的房间内，并设有独立的进风口。

供电要求

	警告
<p>为降低触电、火灾、爆炸、严重伤害或死亡的风险：</p> <ul style="list-style-type: none"> 在维修前断开消防服烘干箱的电源。 在护板/面板拆卸时，请勿启动消防服烘干箱。 在维修过程中无论何时拆除接地线，必须重新将其连接以确保消防服烘干箱正确接地。 	
W683	

	警告
<p>为降低发生火灾和触电的风险，请向合格的维修人员确认正确的接地步骤。设备接地线连接不当可能会引发触电。</p>	
W068R1	

	警告
<p>降低火灾或触电的风险，如果采用三相电源供电，请勿将“高引线” (High Leg) 也就是“引线” (Stinger Leg) 连接到单相机器上。如果在三相机器上，电源的“高引线”或“引线”应连接到 L3 上。</p>	
W069	

接地说明


注: 为避免触电，该消防服烘干箱必须按照当地法规进行接地，如果没有本地代码，则按照最新公布的 ANSI / NFPA 70 号国家电气规范执行。在加拿大，电气连接须符合最新版 CSA C22.1 加拿大电气规范，或按照地方法规来进行。电气工作必须交由合格的电工来完成。


机型	序列号铭牌电压	导线	电流 (安培)	推荐断路器额定值 (安培)	导线规格平方毫米 [美国线规 (AWG)]
*TGC6EDG44	208 伏/50 或 60 赫兹/单相	L1、中性线和地线	45	60 安培	16 [6]

表 1 续..

该消防服烘干箱必须接地。在发生故障或机器失灵时，接地通过提供电阻最小的电流路径，从而降低触电风险。该消防服烘干箱必须连接到接地的永久性金属布线系统；或者设备接地导体必须伴随电路导体运行，并连接到相应的接地位置。

- 金属管和/或软电缆不视作接地。
- 从配电箱至消防服烘干箱接地螺钉的火线连接为非接地连接。
- 专用接地导管 (线) 必须连接到配电箱接地棒与消防服烘干箱的接地螺钉之间。

	警告
<p>为降低触电风险，在进行任何电气连接前，请先断开齿轮箱的连接电路。所有电气连接应由合格的电工负责操作。切勿尝试连接带电线路。</p>	
W684	

	小心
<p>在维修控制装置时，将所有电线贴上标签后方可将其拔出。接线错误可能会引发危险不当操作。在维修完后，验证设备是否能正常运作。</p>	
W071	

注: 消防服烘干箱无法在现场转换，必须连接到序列号铭牌上注明的电源。

注: 75 C 导线各个尺寸均为加拿大电气标准尺寸，且仅作为参考标准。根据所有适用的当地和国家的规定，应选择合格的电力承包商进行电力连接。

注: 以下电气规格如有变更，恕不另行通知。请务必参见产品的序列号铭牌，以确定所安装产品的规格为最新规格。

机型	序列号铭牌电压	导线	电流 (安培)	推荐断路器额定值 (安培)	导线规格平方毫米 [美国线规 (AWG)]
*TGC6EDG45	208 伏/50 或 60 赫兹/三相	L1、L2、L3 和地线	20	35 安培	10 [8]
*TGC6EDG64	240 伏/50 或 60 赫兹/单相	L1、中性线和地线	52	70 安培	25 [4]
*TGC6EDG65	240 伏/50 或 60 赫兹/三相	L1、L2、L3 和地线	30	40 安培	10 [8]
*UGC6EDG75	380-415 伏/50 赫兹/三相	L1、L2、L3 和地线	18	25 安培	6 [10]
* 完整的型号上应增加 C、H、I、P、S 或 U。					

表 1

操作说明

DMP 机构自营式型号

一般操作

诊断微处理器控制 (DMP) 专门为该消防服烘干箱的烘干和冷却周期管理而设计。此控制器出厂时也附带五个不同的默认程序，具体描述如下。操作员可灵活选择烘干周期和冷却周期的时间以及烘干温度。操作员也可重新编写默认程序。参见 *DMP 机构自营式设备特性*。

默认程序

程序	烘干时间	冷却时间	温度设置点
1	90 分钟	2 分钟	41°C [105°F]
2	120 分钟	2 分钟	41°C [105°F]
3	150 分钟	2 分钟	41°C [105°F]
4	180 分钟	2 分钟	41°C [105°F]

表 2 续..

程序	烘干时间	冷却时间	温度设置点
5	20 分钟	2 分钟	41°C [105°F]

表 2

注: 如果变更的程序被确定为损坏，默认程序设置将被使用。

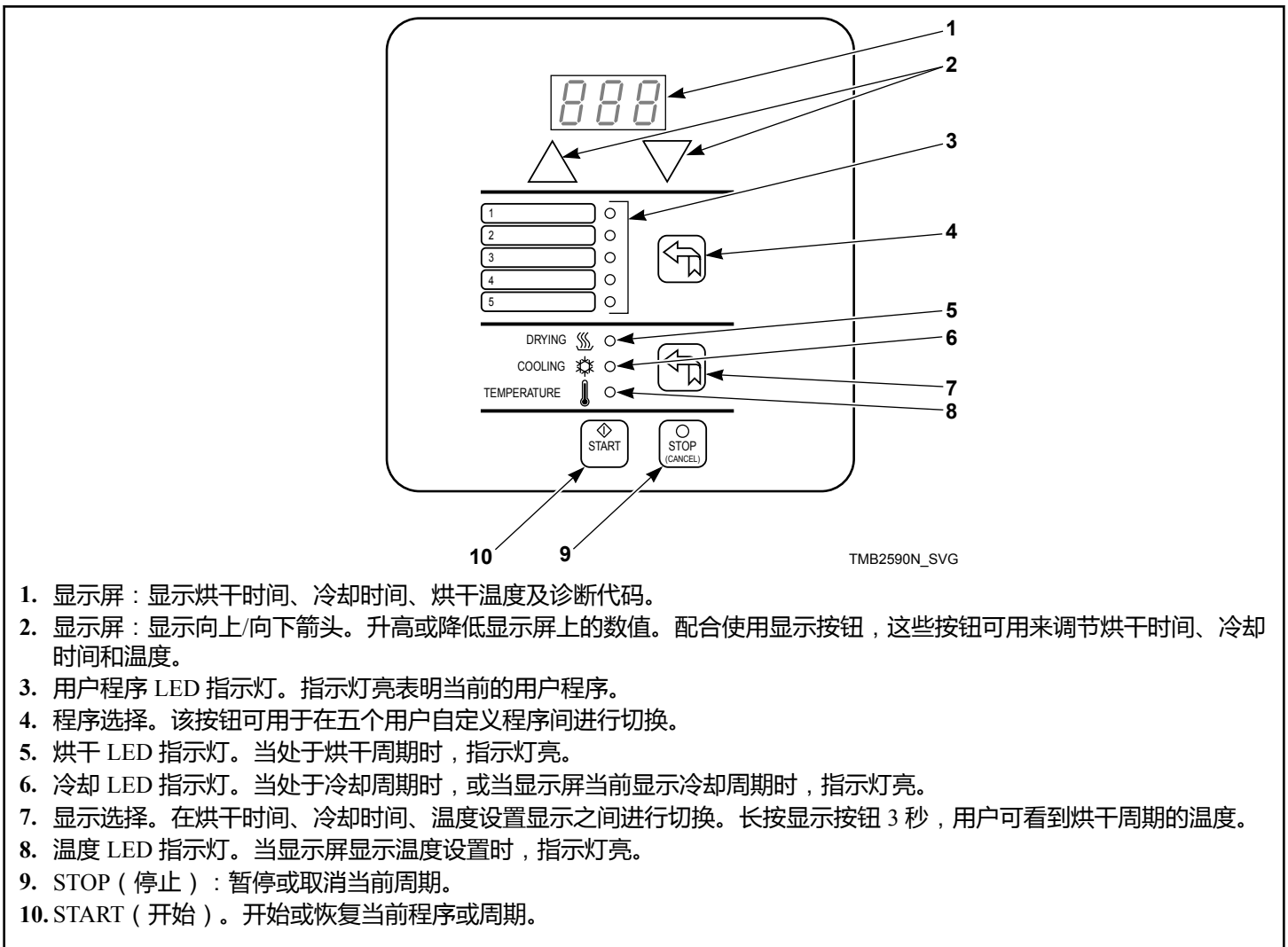
最短烘干循环时间为 0 分钟，最短冷却时间为 2 分钟。最长烘干时间为 555 分钟，最长冷却时间为 60 分钟。烘干温度的设置范围为 38°C [100°F] 至 66°C [150°F]。烘干时间、冷却时间或温度可在一个操作周期内被修改。

如果有必要为当前周期重新设定烘干和冷却时间，请连续按两次 STOP (停止) 按钮，停止消防服烘干箱的运行。

注: 如需暂停周期，请按一次 STOP (停止) 按钮。如需取消周期，则连续按两次 STOP (停止) 按钮。如果周期被暂停或取消，风扇会继续运行两分钟。

机构自营式控制面板描述

参见图 7。



1. 显示屏：显示烘干时间、冷却时间、烘干温度及诊断代码。
2. 显示屏：显示向上/向下箭头。升高或降低显示屏上的数值。配合使用显示按钮，这些按钮可用来调节烘干时间、冷却时间和温度。
3. 用户程序 LED 指示灯。指示灯亮表明当前的用户程序。
4. 程序选择。该按钮可用于在五个用户自定义程序间进行切换。
5. 烘干 LED 指示灯。当处于烘干周期时，指示灯亮。
6. 冷却 LED 指示灯。当处于冷却周期时，或当显示屏当前显示冷却周期时，指示灯亮。
7. 显示选择。在烘干时间、冷却时间、温度设置显示之间进行切换。长按显示按钮 3 秒，用户可看到烘干周期的温度。
8. 温度 LED 指示灯。当显示屏显示温度设置时，指示灯亮。
9. STOP (停止)：暂停或取消当前周期。
10. START (开始)。开始或恢复当前程序或周期。

图 7

DMP 机构自营式设备特性

DIP 开关设置

DMP 具有 8 位 DIP 转换开关组，并可从控制面板的背部对其进行控制。通过切换这些 DIP 开关，运营商可以定制消防服烘干箱的显示及一些操作特性。

开关	性能	出厂设置
1	消防服烘干箱	OFF (关闭)
2	温度单位 (OFF (关闭) = °F , ON (开启) = °C)	OFF (关闭)
3	未使用	OFF (关闭)

表 3 续...

4	未使用	OFF (关闭)
5	未使用	OFF (关闭)
6	蜂鸣器定时器	OFF (关闭)
7	未使用	OFF (关闭)
8	编程 (OFF (关闭) = 禁用 , ON (开启) = 启用)	OFF (关闭)

表 3

程序

1. 设置 DIP 开关 #8 至 ON (开启) 位置。
2. 选择想要改变的程序号。
3. 选择 DRY (烘干) 时间。使用向上/向下箭头设置时间。如 LED 指示灯闪烁，则表示周期已修改完成。

操作说明

4. 选择 COOL (冷却) 时间。使用向上/向下箭头设置时间。如 LED 指示灯闪烁，则表示周期已修改完成。
5. 选择 TEMPERATURE (温度)。使用向上/向下箭头设置温度。如 LED 指示灯闪烁，则表示周期已修改完成。
6. 长按“程序选择”按钮约 3 秒，直到 LED 指示灯停止闪烁。现在，正在按照所选程序号进行程序化设置。如果按住“程序选择”按钮的时间不足 3 秒，控制器将取消程序，并显示下一个程序的设置。如果未正确程序化，指示灯会闪烁“E2F” 4 秒，且默认设置将被使用。按照步骤 1 到 6 改编任何程序号所对应的程序。完成后，将 DIP 开关 # 8 设置为 OFF (关闭) 状态。

重要事项: 如果 10 秒内未按键，程序将返回之前的值。

当前程序的临时改编

1. 必要时，通过简单调整当前程序的任何或所有程序参数，更改当前的 Drying (烘干) 时间、Cooling (冷却) 时间和 Temperature (温度) 模式。一旦作出更改，当前程序的 LED 指示灯将会闪烁，表明程序已被更改。
2. 使用向上/向下按钮调整程序时间。
3. 使用 Display (显示) 选择按钮在 Drying (烘干) 时间，Cooling (冷却) 时间，和 Temperature (温度) 之间进行选择。然后使用向上/向下按钮调整时间和温度。
4. 如果要取消当前的临时程序模式，按下 STOP (停止) 按钮，停止当前的周期，再次按下 STOP (停止) 按钮，取消更改的程序设置。此时，程序将恢复到原始设置。

面板诊断的操作检查方法

“P-F” 表明热敏电阻处于短路或开路状态。

停用消防服烘干箱的处理办法

如果确定停用消防服烘干箱，在适用的情况下，请按如下步骤进行操作：

- 关闭外部电源。
- 关闭电源断路器。
- 移除所有电气连接。

维修前须知

无法启动	无法加热	衣物不干	可能的原因——纠正措施
•			按 PUSH-TO-START (一键启动) 或 START (开始) 按键/按钮。
•			确保电源线都直接插进电源插口。
•			烘干定时器处于 OFF(关闭) 位置。
•			检查主保险丝和断路器。
•			检查机器上的保险丝。
	•		控制装置设置是否正确？
	•	•	连接外部的排气管道阻塞。清洁排气管道。