

Máquina de secar roupa

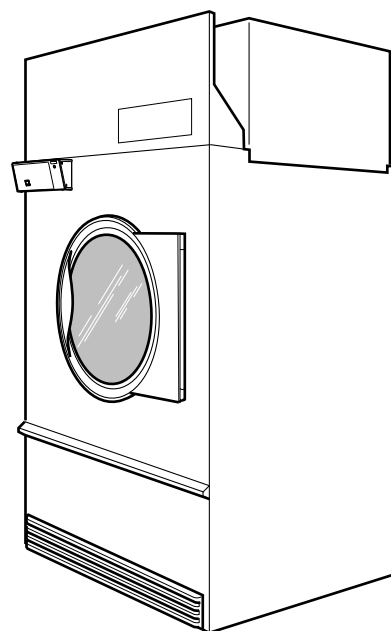
Capacidade 120 libras (55 quilograma)

Capacidade 170 libras (77 quilograma)

Capacidade 200 libras (90 quilograma)

Números de Modelos de 15 Dígitos com 2 na 12^a Posição

Para identificar o modelo consulte a página 8



TMB1268C_SVG

Tradução das Instruções Originais

Guarde estas instruções para consulta futura.

CUIDADO: Leia as instruções antes de usar a máquina.

(Se a máquina mudar de proprietário certifique-se de que é acompanhada deste manual.)

AllianceTM
Laundry Systems

www.alliancelandry.com

Peça n.º 70458101PTR15
Abril 2019

Instalação/Operação/Manutenção

A instalação deve estar em conformidade com os códigos locais ou, na ausência destes, com:

Nos EUA, a instalação deve estar em conformidade com a edição mais recente da Norma Nacional Americana Z223.1/NFPA 54 "Código Nacional de Gás Combustível" e com a Norma ANSI/NFPA 70 "Código Nacional Eléctrico".

No Canadá, a instalação deve estar em conformidade com as Normas CAN/CSA-B149.1 ou com o Código de Instalação de Gás Natural e Propano e CSA C22.1, edição mais recente, Código Eléctrico Canadiano, Parte I.

Na Austrália e Nova Zelândia, a instalação deverá estar de acordo com a Norma de Instalações de Gás AS/NZS 5601, Parte 1: Instalações Gerais.



ATENÇÃO

PARA SUA SEGURANÇA, deve seguir as informações apresentadas neste manual para minimizar o risco de incêndio ou explosão ou evitar danos materiais, ferimentos pessoais ou morte.

W033



ATENÇÃO

- Não guarde nem utilize gasolina ou outros vapores ou líquidos inflamáveis junto deste ou de outros aparelhos.
- **O QUE FAZER SE CHEIRAR A GÁS:**
 - Não acenda nenhum electrodoméstico.
 - Não mexa em nenhum interruptor eléctrico; não utilize nenhum telefone do prédio.
 - Faça sair todas as pessoas do compartimento, edifício ou área.
 - Chame imediatamente o fornecedor de gás utilizando um telefone próximo. Siga as instruções do fornecedor de gás.
 - Se não conseguir contactar o fornecedor de gás, chame os bombeiros.
- A instalação e a assistência técnica deve ser efectuada por um instalador qualificado, uma agência de serviços de assistência ou pelo fornecedor de gás.

W052

IMPORTANTE: Deve informa-se junto de um fornecedor de gás local sobre as instruções a seguir se detectar o cheiro de gás. Estas instruções devem estar colocadas num local bem visível. As instruções passo a passo das informações de segurança acima devem ser colocadas num local bem visível junto do secador para serem utilizadas pelo cliente.

IMPORTANTE: A pessoa que proceda à instalação deve testar integralmente a máquina de secar após a instalação e fazer a demonstração ao proprietário da forma de operação da máquina.



ATENÇÃO

Para reduzir o risco de choque elétrico, incêndio, explosão, ferimentos graves ou morte:

- Desligue o cabo de alimentação elétrica da secadora antes de realizar manutenção.
- Feche a válvula de encerramento de gás da secadora a gás antes de realizar manutenção.
- Feche a válvula de vapor da secadora a vapor antes de realizar manutenção.
- Nunca inicie a secadora com quaisquer guardas/painéis retirados.
- Sempre que forem retirados cabos de ligação à terra durante a manutenção, estes cabos de ligação à terra têm de ser ligados novamente para garantir que a secadora está corretamente ligada à terra.

W002R1



ATENÇÃO

- A instalação da máquina deverá ser realizada por um instalador qualificado.
- Instale a máquina de secar de acordo com as instruções do fabricante e os códigos locais.
- **NÃO** instale a máquina de secar com materiais de ventilação plásticos flexíveis. Se for instalada uma conduta (tipo folha metálica) flexível metálica, terá de ser de um tipo específico identificado pelo fabricante do aparelho como sendo adequado para utilizar com a máquina de secar. Consulte a alínea sobre a ligação do sistema de exaustão. Sabe-se que os materiais para ventilação flexíveis ficam inoperacionais, são facilmente esmagados e prendem grande número fios. Estas situações irão obstruir o fluxo de ar da máquina de secar e aumentar o risco de incêndio.

W752R1

As seguintes informações aplicam-se ao estado de Massachusetts, EUA.

- Este aparelho só pode ser instalado por um canalizador ou instalador de gás com licença de Massachusetts.
- Este aparelho deve ser instalado com um conector de gás flexível de 91 cm [36 polegadas].
- Deve ser instalada uma válvula de fecho de gás tipo "T" na linha de fornecimento de gás neste aparelho.
- Este aparelho não deve ser instalado num quarto ou numa casa de banho.

Índice

Introdução.....	8
Identificação do Modelo.....	8
Informações de Contacto.....	10
Manufacturing Date	11
Data de Fabrico.....	11
Informações de Segurança.....	12
Explicação das Memórias de Segurança.....	12
Instruções de Segurança Importantes.....	12
Especificações e Dimensões.....	15
Especificações e Dimensões.....	15
Dimensões da Máquina de Secar Roupa Série 120 e Localizações das Saídas de Descarga.....	17
Dimensões e Saídas de Descarga das Máquinas de Secar Série 170 e 200.....	18
Localizações da ligação eléctrica e de gás para os modelos a gás Modelos até 10-03-2013.....	20
Localizações da ligação eléctrica e de gás para os modelos a gás Modelos a partir de 11-03-2013.....	21
Localizações da ligação eléctrica e de vapor para os modelos a vapor Modelos até 10-03-2013.....	22
Localizações da ligação eléctrica e de vapor para os modelos a vapor Modelos a partir de 11-03-2013.....	23
Local da Ligação Eléctrica nos Modelos Eléctricos.....	25
Instalação.....	26
Inspeção de Pré-instalação.....	26
Requisitos de localização.....	26
Posicionar e nivelar a máquina de secar roupa.....	28
Montagem.....	28
Sistema de supressão de incêndios (equipamento opcional).....	28
Consultar os Códigos e Autorizações Locais.....	28
Especificações sobre a água.....	28
Ligações de água.....	29
Requisitos eléctricos.....	30
Alarme secundário.....	30
Antes de colocar a máquina de secar em funcionamento.....	31
Apenas necessário para Modelos CE.....	33
Instalação de uma Máquina de Secar Roupa a Gás da CE.....	33
Informações gerais.....	33
Orifícios CE.....	34

Propriedades dos Gases CE.....	36
Alterar a Configuração do Gás.....	36
Procedimentos Específicos de Conversão.....	37
Requisitos de Descarga.....	40
Requisitos de Descarga.....	40
Disposição.....	40
Ar de Reposição.....	40
Ventilação.....	40
Ventilação alternativa para Máquinas de Secar da série 120.....	42
Ventilação Individual.....	43
Ventilação do Colector.....	44
Requisitos de gás.....	47
Requisitos de gás.....	47
Dimensão e Circuito do Tubo de Fornecimento de Gás.....	49
Tamanhos de tubos de gás a baixa pressão.....	50
Tamanhos de tubos de gás a alta pressão.....	52
Dimensão do Orifício de Altitude Elevada.....	54
Requisitos eléctricos.....	58
Requisitos eléctricos.....	58
Esquema de ligações.....	58
Instruções de ligação à terra.....	58
Apenas para Modelos CE.....	59
Localização de Ligação à Terra/Alimentação.....	59
Para ligar a alimentação eléctrica à máquina de secar.....	61
Instruções de Configuração do Shunt.....	61
Instalação do anel de ferrite.....	61
Especificações Eléctricas.....	64
Requisitos de vapor.....	67
Requisitos de vapor.....	67
Recomendações de tubagem.....	71
Instalar o separador de vapor e fazer conexões de retorno.....	71
Prep de óleo térmico.....	71
Instruções de operação.....	72
Instruções de operação.....	72
Botão de paragem de emergência em Modelos CE.....	72
Instruções de operação.....	72
Inverter o funcionamento.....	73
Instruções de controlo.....	73
Controlo duplo de temporizador digital.....	73
Controlo electrónico Micro OPL.....	75
Controlo LED OPL.....	76
Controlo UniLinc.....	78
Controlo DX4 OPL.....	79

Controlo do Microprocessador de Diagnóstico.....	80
Modelos DMP OPL.....	80
Operação do Controlo de Ignição e Resolução de Problemas nos Modelos a partir de 11-03-2013.....	82
Avaria do Controlo Interno.....	83
Solução de Problemas.....	83
Localização correcta do electrodo.....	84
Medição de Corrente da Chama.....	84
Operação do Controlo de Ignição nos Modelos não CE até 10-03-2013.....	84
Operação do Controlo de Ignição nos Modelos CE até 10-03-2013.....	85
Testes de Sistema.....	86
LED de Diagnóstico (LED de DIAG.) / Cód. de Erro.....	86
Ajustes.....	88
Ajustes.....	88
Válvula de ar do queimador de gás.....	88
Interruptor do Fluxo de Ar.....	89
Interruptor da porta de carga.....	89
Trinco da porta de carga (Modelos de Série 120 e 170).....	89
Batente da Porta de Carregamento (Modelos de Série 200).....	90
Accionamento da Correia.....	90
Manutenção.....	92
Diariamente.....	92
Mensalmente.....	92
Trimestralmente.....	92
Semestrais.....	93
Anualmente.....	93
Teste de manutenção do sistema de supressão de incêndios (equipamento opcional).....	93
Antes de chamar a assistência.....	95
Retirar a máquina de secar de utilização.....	96
Eliminação da máquina.....	97
China Restrição de substâncias perigosas (RoHS).....	98

Introdução

Identificação do Modelo

A informação deste manual aplica-se aos seguintes modelos.

Consulte o número do modelo na placa do número de série.

	Gás			Vapor/Óleo Térmico		Elétrica
Série 120 (55 kg)	BA120L	IT120L	SA120N	BH120S	PH120S	BH120E
	BA120N	IT120N	SH120L	BT120S	PT120S	BT120E
	BH120L	LA120L	SH120N	BT120T	PT120T	BU120E
	BH120N	LA120N	SK120N	BU120S	PU120S	CT120E
	BK120N	LK120N	ST120L	BU120T	PU120T	CU120E
	BT120L	LT120L	ST120N	CT120S	SH120S	HH120E
	BT120N	LT120N	SU120L	CT120T	ST120S	HT120E
	BU120L	LU120L	SU120N	CU120S	ST120T	HU120E
	BU120N	LU120N	UA120L	CU120T	SU120S	IT120E
	CA120L	NH120L	UA120N	HH120S	SU120T	LT120E
	CA120N	NH120N	UH120L	HT120S	UH120S	LU120E
	CK120N	NT120L	UH120N	HT120T	UT120S	NH120E
	CT120L	NT120N	UK120N	HU120S	UT120T	NT120E
	CT120N	NU120L	UT120L	HU120T	UU120S	NU120E
	CU120L	NU120N	UT120N	IT120S	UU120T	PH120E
	CU120N	PA120L	UU120L	IT120T	XT120S	PT120E
	HA120L	PA120N	UU120N	LT120S	XT120T	PU120E
	HA120N	PH120L	XT120L	LT120T	XU120S	SH120E
	HH120L	PH120N	XT120N	LU120S	XU120T	ST120E
	HH120N	PK120N	XU120L	LU120T	YT120S	SU120E
	HK120N	PT120L	XU120N	NH120S	YT120T	UH120E
	HT120L	PT120N	YT120L	NT120S	YU120S	UT120E
	HT120N	PU120L	YT120N	NU120S	YU120T	UU120E
	HU120L	PU120N	YU120L			YT120E
	HU120N	SA120L	YU120N			YU120E

A tabela continua...

	Gás			Vapor/Óleo Térmico		Elétrica
Série 170 (77 kg)	BA170L	IT170L	SA170N	BH170S	PH170S	Não aplicável
	BA170N	IT170N	SH170L	BT170S	PT170S	
	BH170L	LA170L	SH170N	BT170T	PT170T	
	BH170N	LA170N	SK170N	BU170S	PU170S	
	BK170N	LK170N	ST170L	BU170T	PU170T	
	BT170L	LT170L	ST170N	CT170S	SH170S	
	BT170N	LT170N	SU170L	CT170T	ST170S	
	BU170L	LU170L	SU170N	CU170S	ST170T	
	BU170N	LU170N	UA170L	CU170T	SU170S	
	CA170L	NH170L	UA170N	HH170S	SU170T	
	CA170N	NH170N	UH170L	HT170S	UH170S	
	CK170N	NT170L	UH170N	HT170T	UT170S	
	CT170L	NT170N	UK170N	HU170S	UT170T	
	CT170N	NU170L	UT170L	HU170T	UU170S	
	CU170L	NU170N	UT170N	IT170S	UU170T	
	CU170N	PA170L	UU170L	IT170T	XT170S	
	HA170L	PA170N	UU170N	LT170S	XT170T	
	HA170N	PH170L	XT170L	LT170T	XU170S	
	HH170L	PH170N	XT170N	LU170S	XU170T	
	HH170N	PK170N	XU170L	LU170T	YT170S	
	HK170N	PT170L	XU170N	NH170S	YT170T	
	HT170L	PT170N	YT170L	NT170S	YU170S	
	HT170N	PU170L	YT170N	NU170S	YU170T	
	HU170L	PU170N	YU170L			
	HU170N	SA170L	YU170N			

A tabela continua...

	Gás			Vapor/Óleo Térmico		Eléctrica
Série 200 (90 kg)	BA200L	HU200L	PT200L	BH200S	LU200T	Não aplicável
	BA200N	HU200N	PT200N	BT200S	NH200L	
	BH200L	IT200L	PU200L	BT200T	NT200S	
	BH200N	IT200N	PU200N	BU200S	NU200S	
	BT200L	LA200L	SA200L	BU200T	PH200L	
	BT200N	LA200N	SA200N	CT200S	PT200S	
	BU200L	LT200L	SH200L	CT200T	PT200T	
	BU200N	LT200N	SH200N	CU200S	PU200S	
	CA200L	LU200L	ST200L	CU200T	PU200T	
	CA200N	LU200N	ST200N	HH200S	SH200L	
	CT200L	NH200L	SU200L	HT200S	ST200S	
	CT200N	NH200N	SU200N	HT200T	ST200T	
	CU200L	NT200L	UA200L	HU200S	SU200S	
	CU200N	NT200N	UA200N	HU200T	SU200T	
	HA200L	NU200L	UH200L	IT200S	UH200L	
	HA200N	NU200N	UH200N	IT200T	UT200S	
	HH200L	PA200L	UT200L	LT200S	UT200T	
	HH200N	PA200N	UT200N	LT200T	UU200S	
	HT200L	PH200L	UU200L	LU200S	UU200T	
	HT200N	PH200N	UU200N			

Explicação do dígito na 6.ª posição do número do modelo:

E = Eléctrica
L = Gás de Petróleo Liquefeito (GPL)
N = Gás natural
S = Vapor
T = Óleo Térmico

Inclui os modelos com os sufixos de controlo seguintes

R3 – DX4 OPL com inversão	RE – LED OPL com inversão	RQ – Controlo de temporizador duplo digital
RD – DMP OPL com inversão	RM – Micro OPL com inversão	RU – UniLinc OPL com inversão

Informações de Contacto

Caso seja necessária assistência, contacte o Centro de Assistência Autorizado pela Fábrica mais próximo.

Caso não consiga localizar um centro de serviço autorizado ou esteja insatisfeito com os serviços prestados pela sua unidade, contacte:


Alliance Laundry Systems
Shepard Street

P.O. Box 990
 Ripon, WI 54971-0990
 E.U.A.
 www.alliancelaundry.com
 Tel.: +1 (920) 748-3121

Nos telefonemas ou cartas referentes ao seu aparelho, POR FAVOR INDIQUE OS NÚMEROS DE MODELO E DE SÉRIE. Os números de modelo e de série estão localizados na placa de série. A placa de série encontra-se no local apresentado na *Figura 1*.

Data de compra	
Número do modelo	
Serial Number (Número de série)	

Por favor, inclua uma cópia do comprovativo de venda e quaisquer recibos de assistência que tenha.

	ATENÇÃO
<p>Para reduzir o risco de ferimentos graves ou morte, NÃO proceda à reparação ou à substituição de nenhuma peça da máquina, nem tente efectuar operações de manutenção excepto se especificamente recomendado nas instruções de manutenção do utilizador ou nas instruções de reparação pelo utilizador publicadas que perceba e esteja qualificado para efectuar.</p>	
W329	

Caso necessite de peças de substituição, contacte o fornecedor a quem comprou a unidade ou ligue para o número +1 (920) 748-3950, para obter mais informações sobre o nome e a morada do distribuidor de peças autorizado mais próximo.

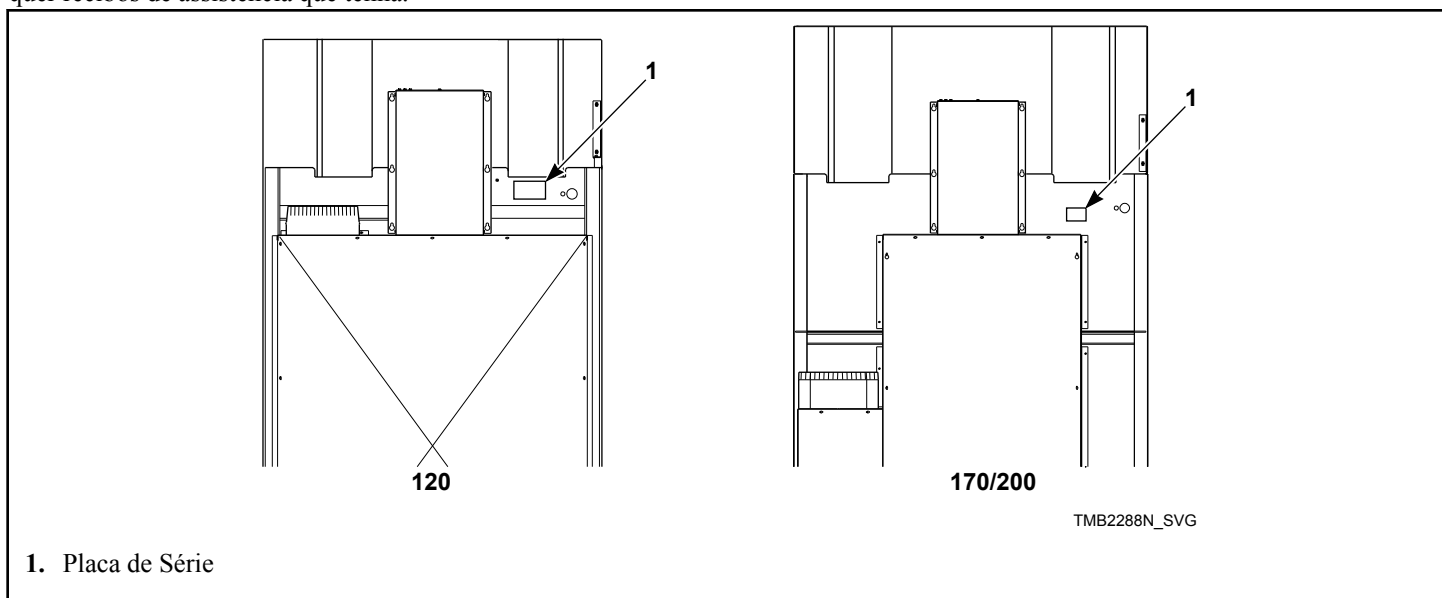


Figura 1

Manufacturing Date

Data de Fabrico


A data de fabrico da sua unidade pode ser encontrada no número de série. Os primeiros dois dígitos indicam o ano. O terceiro e quarto dígitos indicam o mês. Por exemplo, uma unidade com o número de série 1505000001 foi fabricada em Maio de 2015.


ERC


Informações de Segurança

Explicação das Memórias de Segurança

Neste manual, e em autocolantes da máquina, encontram-se mensagens de prudência ("PERIGO," "ATENÇÃO," e "CUIDADO"), seguidos de instruções específicas. Estas advertências destinam-se a garantir a segurança pessoal do operador, utilizador, técnico e de quem lida com a manutenção da máquina.

	PERIGO
<p>Adverte para uma situação iminente perigosa que, se não for evitada, causará danos pessoais graves ou a morte.</p>	

	ATENÇÃO
<p>Adverte para uma situação perigosa que, se não for evitada, poderá causar danos pessoais graves ou a morte.</p>	


	CUIDADO
<p>Adverte para uma situação perigosa que, se não for evitada, poderá causar danos pessoais ligeiros ou moderados ou danos na propriedade.</p>	

As mensagens de advertência adicionais ("IMPORTANTE" e "NOTA") são seguidas de instruções específicas.

IMPORTANTE: A palavra "IMPORTANTE" é usada para informar o leitor de procedimentos específicos que, se não forem seguidos, podem resultar em danos na máquina.

NOTA: A palavra "NOTA" é usada para transmitir informações referentes à instalação, operação, manutenção ou assistência técnica que são importantes mas que não estão relacionadas com perigos.

Instruções de Segurança Importantes

	ATENÇÃO
<p>Para reduzir o risco de incêndio, choque eléctrico, lesões graves ou morte de pessoas quando utilizam o seu secador, cumpra estas precauções básicas.</p>	
W776R1	

Guarde estas instruções

- Antes de utilizar a máquina de secar roupa leia as instruções na íntegra.
- Instale a máquina de secar roupa de acordo com as INSTRUÇÕES DE INSTALAÇÃO. Consulte as instruções de LIGAÇÃO À TERRA quanto à ligação à terra adequada para a máquina de secar. Todas as ligações eléctricas, ligações à terra e de abastecimento de gás devem respeitar os regulamentos locais e ser efectuadas por técnicos devidamente certificados para o efeito, quando necessário. Recomenda-se que a máquina seja instalada por técnicos credenciados.
- Não instale ou armazene a máquina de secar roupa em locais onde fique exposta à água e/ou às condições climáticas. A máquina de secar não pode ser usada num espaço fechado em que a circulação de ar seja insuficiente. Se necessário, deverão ser instaladas grelhas de ventilação nas portas ou janelas.
- Esta máquina de secar roupa não deve ser ativada sem um filtro de algodão.
- Sempre que sentir um odor a gás desligue de imediato o fornecimento de gás e ventile a divisão. Não ligue os aparelhos eléctricos e não puxe os interruptores eléctricos. Não utilize fósforos ou isqueiros. Não utilize telefones no edifício. Informe o técnico de instalação e, caso deseje, também a empresa responsável pelo fornecimento de gás, assim que possível.
- Para evitar incêndios e explosões, mantenha as áreas circundantes isentas de produtos inflamáveis e combustíveis. Limpe regularmente o cilindro e o tubo de escape, recorrendo a pessoal de manutenção qualificado para o efeito. Remova diariamente quaisquer detritos do filtro de algodão e do interior do compartimento do filtro.
- Não utilize nem guarde materiais inflamáveis perto deste aparelho.
- Não coloque na máquina de secar roupa quaisquer artigos que tenham sido limpos, lavados, humedecidos ou manchados com gasolina ou óleos de máquinas, vegetais ou de culinária, ceras de limpeza ou outros químicos, solventes para limpeza a seco, diluente, substâncias inflamáveis ou explosivas previamente, pois estes emitem vapores que podem causar incêndios, explosões ou incendiar-se por si próprios.
- Não pulverize aerossóis nas proximidades deste aparelho enquanto o mesmo se encontrar em funcionamento.
- Peças como espuma de borracha (espuma de látex), toucas de banho, têxteis impermeáveis, artigos com revestimento de borracha e vestuário ou almofadas com enchimento de espuma de borracha não devem ser secas na máquina de secar. Não use o aparelho para secar materiais com baixas temperaturas de fusão (PVC, borracha, etc.).
- Não seque cortinas e reposteiros de fibra de vidro, excepto se a etiqueta indicar que o pode fazer. Se os secar, limpe o tambor com um pano húmido para retirar as partículas de fibra de vidro.
- Não deixe as crianças brincar em cima ou dentro da máquina. Se estiver a utilizar a máquina de secar roupa perto de crian-

ças deverá vigiá-las permanentemente. Este electrodoméstico não se destina a ser usado por pessoas (incluindo crianças) com capacidades físicas, sensoriais ou mentais reduzidas ou falta de experiência e conhecimento, salvo se tiverem recebido supervisão ou instrução relativa ao uso deste electrodoméstico, por uma pessoa responsável pela sua segurança. Esta regra de segurança aplica-se a todos os aparelhos.

- A limpeza e manutenção de utilização não devem ser realizadas por criança sob supervisão de adulto.
- As crianças de idade inferior a três anos devem ser mantidas afastadas salvo se continuamente supervisionadas por adulto.
- Não meta as mãos dentro da máquina de secar roupa se o tambor estiver a girar.
- Utilize a máquina de secar roupa apenas para a sua utilização prevista, ou seja, para a secagem de tecidos. Siga sempre as instruções relativas aos cuidados com os tecidos fornecidas pelo fabricante dos mesmos e utilize a máquina de secar roupa apenas para secar tecidos que tenham sido lavados com água. Apenas introduza tecidos que tenham sido secos por centrifugação na máquina para evitar causar quaisquer danos à mesma.
- Leia e cumpra sempre as instruções do fabricante contidas nas embalagens dos produtos para roupa e de limpeza. Respeite todos os avisos e as precauções recomendadas. Para reduzir o risco de envenenamento ou de queimaduras químicas mantenha sempre os produtos longe do alcance das crianças (num armário fechado de preferência).
- Não utilize amaciadores ou produtos para eliminar a electricidade estática, excepto se recomendado pelo fabricante dos referidos produtos.
- Retire a roupa imediatamente depois da máquina de secar roupa parar.
- NÃO opere a máquina de secar se a mesma estiver com fumo, barulhos no motor, peças partidas, ou com protecções ou painéis removidos. NÃO adultere os controlos nem ignore quaisquer dispositivos de segurança.
- A máquina de secar roupa não funciona com a porta para o carregamento da roupa aberta. NÃO IGNORE o interruptor de segurança de forma a permitir que a máquina funcione com a porta aberta. A rotação da máquina de secar roupa é interrompida sempre que a porta é aberta. Não utilize a máquina de secar roupa caso a porta esteja aberta mas a rotação não tenha sido interrompida ou caso a máquina inicie o processo de rotação do tambor sem que tenha sido premido o mecanismo "START" (Iniciar). Interrompa a utilização da máquina de secar roupa e contacte a assistência técnica.
- A máquina de secar roupa não funciona com o painel do cotão aberto. NÃO IGNORE o interruptor de segurança do painel de cotão de forma a permitir que a máquina funcione com a porta do painel de cotão aberta.
- Não altere as definições de fábrica desta máquina de secar, salvo indicação em contrário nas instruções técnicas da mesma.
- Limpe o filtro de cotão diariamente. Não deixe acumular cotão, pó ou sujidade na área em torno da abertura de descarga e

áreas adjacentes. O interior da máquina de secar e a conduta de descarga devem ser limpos periodicamente por um técnico de manutenção qualificado.

- Os vapores dos solventes das máquinas de limpeza a seco produzem ácidos quando atravessam o aquecedor da máquina de secar. Estes ácidos são corrosivos para a máquina de secar, bem como para a roupa que está a secar. Certifique-se que o ar de reposição não contém vapores de solventes.
- No final de cada dia de funcionamento da máquina de secar, desligue o fornecimento de gás, vapor e de electricidade.

IMPORTANTE: Para as máquinas de secar equipadas com supressão incêndio, o fornecimento de electricidade e de água NÃO DEVE ser desligado.

- Não proceda à reparação ou à substituição de nenhuma peça da máquina de secar roupa, nem tente levar a cabo manutenções técnicas, excepto se especificamente recomendado nas instruções de manutenção do utilizador ou em instruções para reparações pelo utilizador publicadas que o utilizador entenda e tenha a devida competência para realizar. Antes de realizar assistências, desligue e corte SEMPRE a alimentação eléctrica da máquina de secar. Desligue a alimentação eléctrica desligando o disjuntor ou fusível adequado.
- A ativação da paragem de emergência permite interromper as funções do circuito de controlo da máquina de secar roupa mas NÃO INTERROMPE o fornecimento de energia à mesma.
- A canalização de escape deve ser examinada e limpa anualmente após a instalação.
- Antes de retirar a máquina de secar de utilização ou de eliminá-la, retire a porta do compartimento de secagem e a porta do compartimento do filtro de cotão.
- Se a instalação, manutenção e/ou utilização desta máquina de secar não for executada segundo as instruções do fabricante, tal poderá provocar ferimentos graves e/ou danos materiais.

NOTA: Os AVISOS e as INSTRUÇÕES DE SEGURANÇA IMPORTANTES que este manual inclui não abrangem exhaustivamente todas as situações ou condições que podem ocorrer. Respeite e tenha em atenção todas as etiquetas e todos os avisos de precaução existentes na máquina. Fornecem instruções para uma utilização segura da máquina. É necessário empregar bom senso, precauções e cuidados durante a instalação, manutenção e utilização do secador de roupa.

Contacte o seu revendedor, distribuidor, técnico de assistência ou fabricante sempre que surgirem problemas ou situações que não perceba.

NOTA: Todos os aparelhos são fabricados de acordo com a Diretiva EMC (Compatibilidade Eletromagnética). Apenas poderão ser utilizados em ambientes restritos (que cumpram minimamente com os requisitos da classe A). Por razões de segurança, dever-se-ão manter as distâncias de segurança necessárias com aparelho(s) elétrico(s) ou eletrônico(s) sensível(eis). Estas máquinas não foram concebidas para uso doméstico por consumidores privados num ambiente doméstico.

Especificações e Dimensões

Especificações e Dimensões

Consulte a placa de série da máquina para obter especificações adicionais.

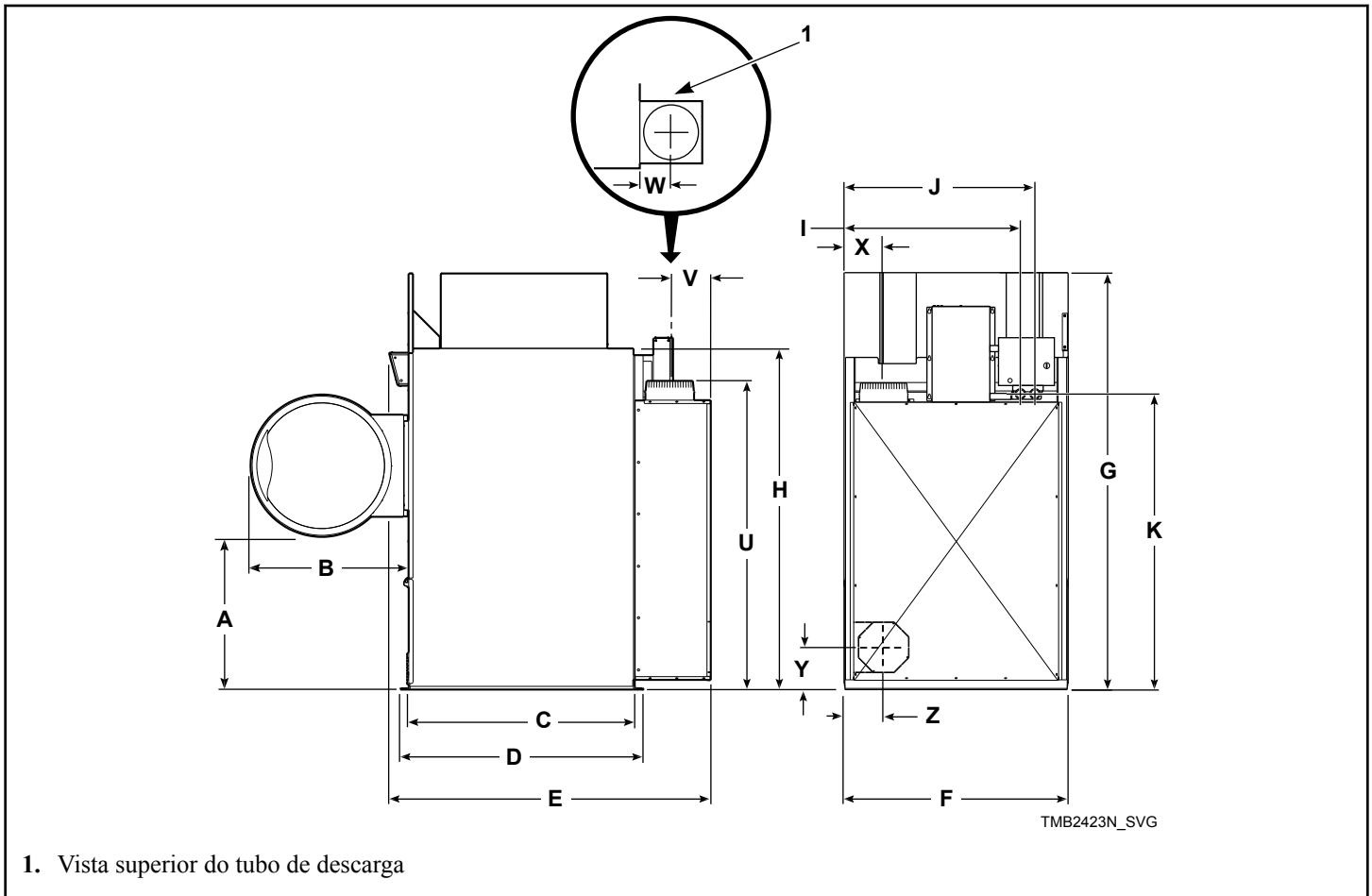
Características técnicas		Série 120	Série 170	Série 200
Dissipação de calor da área de superfície exposta ao ar condicionado: Joules/m ² [Btu/ft ²]		681.392 [60]	681.392 [60]	681.392 [60]
Nível de ruído medido durante o funcionamento na posição do operador de 1 metro (3,3 pés) a partir da parte dianteira da máquina e 1,6 metros (5,2 pés) a partir do chão.		66 dBA	66 dBA	66 dBA
Tamanho do tambor: Milímetros [Polegadas]		1.118 x 1.041 [44 x 41]	1.289 x 1.080 [50,75 x 42,5]	1.289 x 1.270 [50,75 x 50]
Capacidade do tambor peso em seco: Quilogramas [Libras]		55 [120]	77 [170]	90 [200]
Peso padrão da embalagem de transporte: Quilogramas [Libras]	Gás e eléctrico	607 [1.338]	756 [1.667]	825 [1.818]
	Vapor	656 [1.446]	806 [1.776]	855 [1.885]
Dimensões padrão da embalagem de transporte: Milímetros [Polegadas]		1.232 x 1.816 x 2.286 [48,5 x 71,5 x 90]	1.413 x 1.873 x 2.515 [55,63 x 73,75 x 99]	1.413 x 2.064 x 2.515 [55,63 x 81,25 x 99]
Peso da grade de madeira da embalagem: Quilogramas [Libras]	Gás e eléctrico	656 [1.447]	812 [1.791]	876 [1.931]
	Vapor	702 [1.547]	858 [1.891]	906 [1.998]
Dimensões da grade de madeira da embalagem de transporte: Milímetros [Polegadas]		1.346 x 1.892 x 2.305 [53 x 74,5 x 90,75]	1.527 x 1.949 x 2.534 [60,13 x 76,75 x 99,75]	1.527 x 2.140 x 2.565 [60,13 x 84,25 x 101]
Motor do tambor: kW [Potência]		0,560 [0,75]	0,560 [0,75]	0,560 [0,75]
Motor da Ventoinha: kW [Potência]		0,746 [1]	2,238 [3]	2,238 [3]
Diâmetro da saída de ar: Milímetros [Polegadas]		254 [10]	300 [12]	300 [12]
Contra-pressão estática máxima: mbar, kPa [polegadas de coluna de água]		2,0, 0,2 [0,8]	2,0, 0,2 [0,8]	2,0, 0,2 [0,8]
Contra-pressão estática mínima: Milibar, kPa [W.C.I.]		0,0, 0,0 [0,0]	0,0, 0,0 [0,0]	0,0, 0,0 [0,0]

A tabela continua...

Características técnicas	Série 120	Série 170	Série 200
Fluxo de ar máximo: L/seg. [pés ³ /min]	755 [1.600]	1.156 [2.450]	1.156 [2.450]
Modelos a gás			
Peso líquido (aproximado): Quilogramas [Libras]	578 [1.275]	716 [1.575]	790 [1.741]
Ligação de gás	Modelos até 10-03-2013: 3/4 pol. NPT Modelos a partir de 11/3/13: NPT de 1 pol.	NPT de 1 pol.	NPT de 1 pol.
Classificação do queimador de gás: Mj/hr, kW [Btu/hr]	285, 79,13 [270.000]	417, 115,77 [395.000]	448, 124,56 [425.000]
Modelos a vapor			
Peso líquido (aproximado): Quilogramas [Libras]	624 [1.375]	761 [1.675]	820 [1.808]
Ligação de vapor	Entrada NPT 3/4 pol. Saída NPT 3/4 pol.	Entrada NPT 3/4 pol. Saída NPT 1 pol.	Entrada NPT 3/4 pol. Saída NPT 1 pol.
Classificação da serpentina de vapor a 100 psig: kg/hr [Btu/hr] (pressão de funcionamento recomendada 80-100 psig)	183,1 [405.000]	294,2 [648.000]	294,2 [648.000]
Modelos eléctricos			
Peso líquido (aproximado): Quilogramas [Libras]	578 [1.275]	Não aplicável	Não aplicável
Classificação do Elemento de Aquecimento: Kilowatts (kW)	60 kW	Não aplicável	Não aplicável

NOTA: Todas as máquinas são expedidas com um bocal adicional para a conversão em rosca métrica (a partir do Standard).

Dimensões da Máquina de Secar Roupa Série 120 e Localizações das Saídas de Descarga



Dimensões do armário

Modelos	A	B	C	D	E
120L/N/E	797 mm [31,38 pol.]	826 mm [32,5 pol.]	1.181 mm [46,5 pol.]	1.268 mm [49,91 pol.]	1.725 mm [67,92 pol.]
120S	797 mm [31,38 pol.]	826 mm [32,5 pol.]	1.181 mm [46,5 pol.]	1.268 mm [49,91 pol.]	1.725 mm [67,92 pol.]

Dimensões do armário

Modelos	F	G	H	I*	J*	K*
120L/N/E	1.178 mm [46,38 pol.]	2.177 mm [85,7 pol.]	1.778 mm [70 pol.]	1.057 mm [41,6 pol.]	1.097 mm [43,2 pol.]	1.562 mm [61,5 pol.]

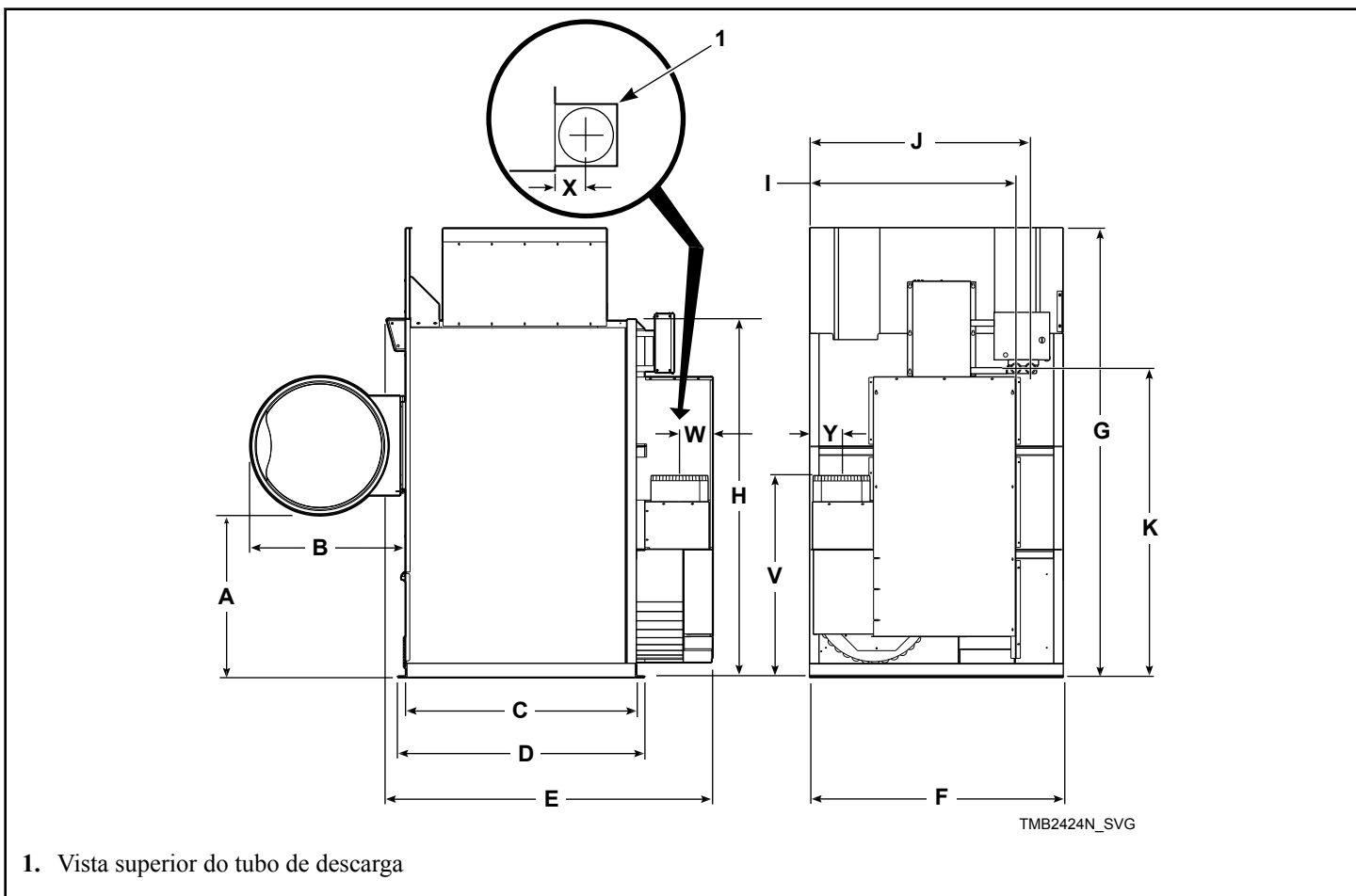
A tabela continua...

Dimensões do armário						
120S	1.178 mm [46,38 pol.]	2.174 mm [85,58 pol.]	1.778 mm [70 pol.]	1.057 mm [41,6 pol.]	1.097 mm [43,2 pol.]	1.562 mm [61,5 pol.]

* Sistema de supressão de incêndios opcional - a máquina poderá não ter este sistema. Consulte Posicionar e Nivelar a Máquina de Secar para reduzir temporariamente as alturas destes modelos.

Localizações e dimensões da saída de descarga						
Modelos	U	V	W	X	Y	Z
120L/N/E	1.612 mm [63,45 pol.]	214 mm [8,44 pol.]	254 mm [10 pol.]	208 mm [8,18 pol.]	173 mm [6,82 pol.]	208 mm [8,18 pol.]
120S	1.542 mm [60,7 pol.]	214 mm [8,44 pol.]	254 mm [10 pol.]	208 mm [8,18 pol.]	173 mm [6,82 pol.]	208 mm [8,18 pol.]

Dimensões e Saídas de Descarga das Máquinas de Secar Série 170 e 200



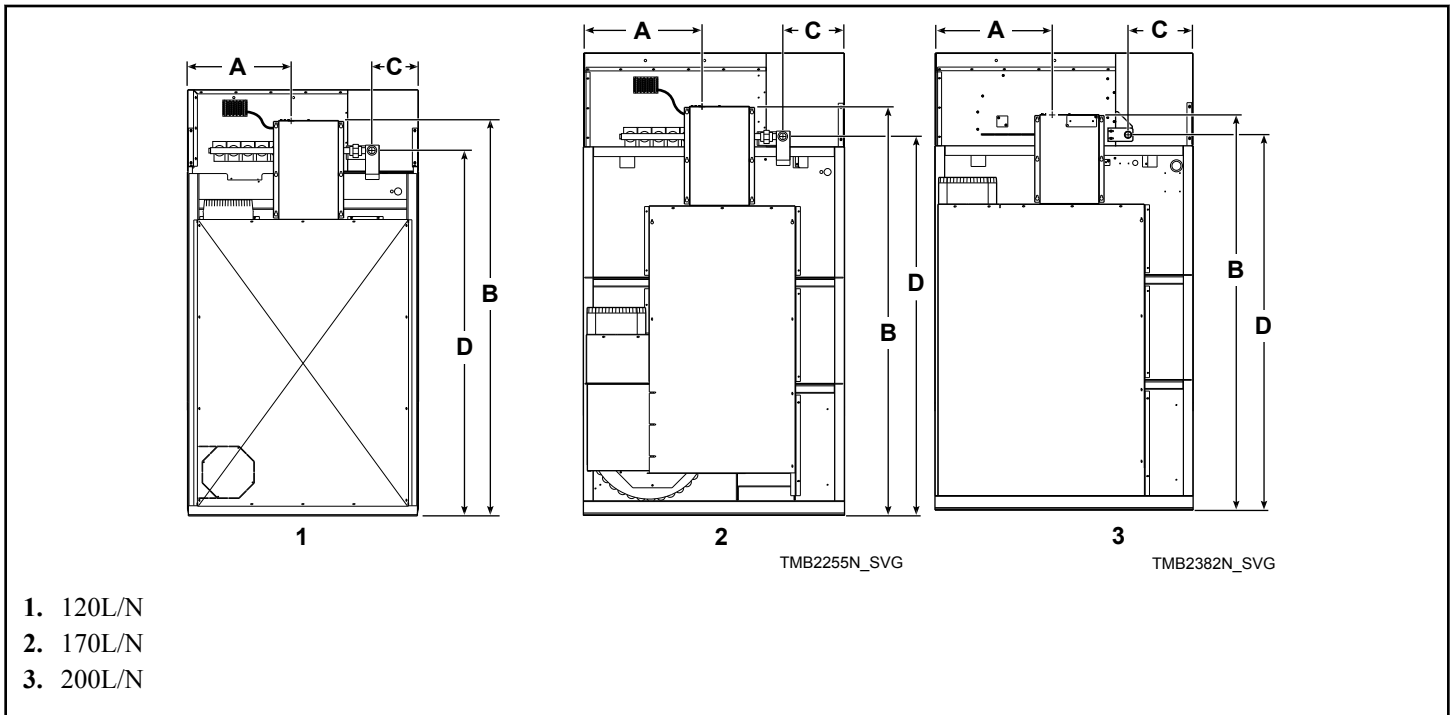
Dimensões do armário					
Modelos	A	B	C	D	E
170L/N/S	860 mm [33,86 pol.]	826 mm [32,5 pol.]	1.228 mm [48,33 pol.]	1.314 mm [51,75 pol.]	1.749 mm [68,85 pol.]
200L/N/S	815 mm [32,1 pol.]	904 mm [35,6 pol.]	1.418 mm [55,83 pol.]	1.505 mm [59,25 pol.]	1.939 mm [76,35 pol.]

Dimensões do armário						
Modelos	F	G	H	I*	J*	K*
170L/N/S	1.349 mm [53,12 pol.]	2.388 mm [94 pol.]	1.908 mm [75,12 pol.]	1.241 mm [48,86 pol.]	1.281 mm [50,45 pol.]	1.588 mm [62,5 pol.]
200L/N/S	1.349 mm [53,12 pol.]	2.388 mm [94 pol.]	1.908 mm [75,12 pol.]	1.241 mm [48,86 pol.]	1.281 mm [50,45 pol.]	1.588 mm [62,5 pol.]

* Sistema de supressão de incêndios opcional - a máquina poderá não ter este sistema. Consulte Posicionar e Nivelar a Máquina de Secar para reduzir temporariamente as alturas destes modelos.

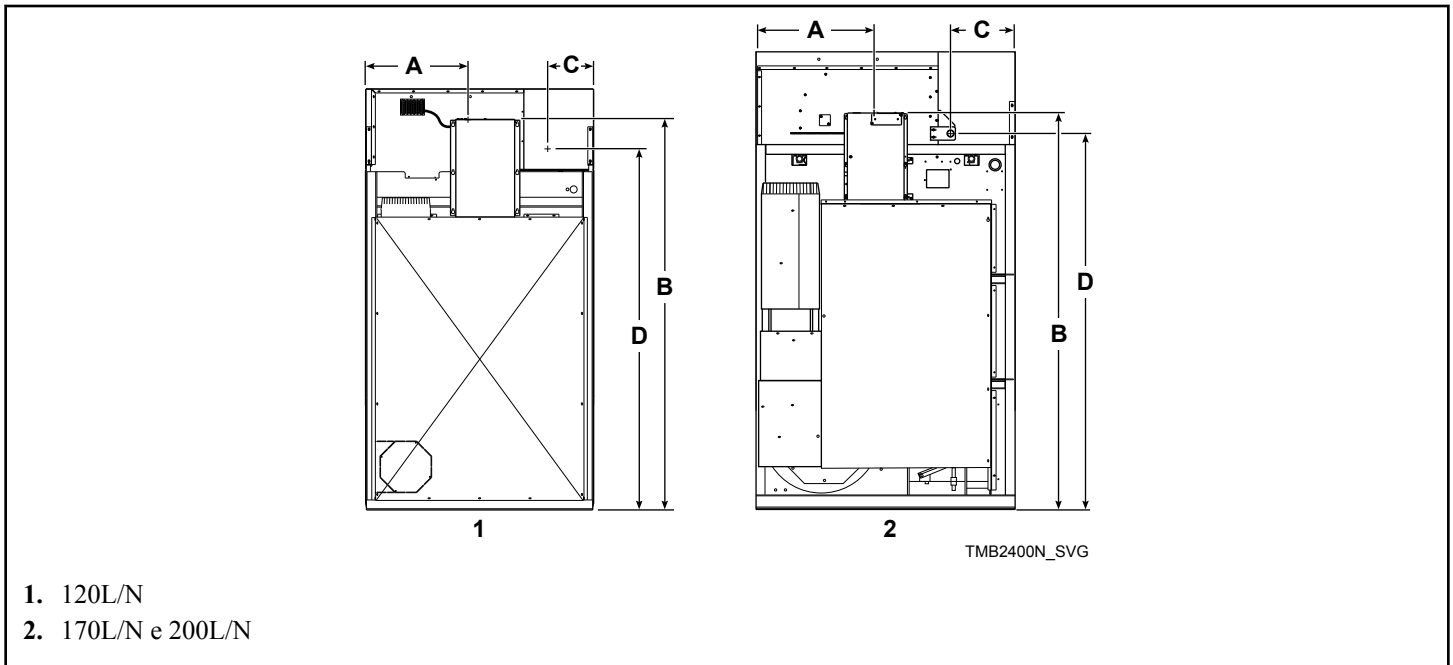
Localizações e dimensões da saída de descarga				
Modelos	V	W	X	Y
170L/N/S	1.076 mm [42,38 pol.]	171 mm [6,75 pol.]	305 mm [12 pol.]	178 mm [7 pol.]
200L/N/S	1076 mm [42,38 pol.]	171 mm [6,75 pol.]	305 mm [12 pol.]	178 mm [7 pol.]

Localizações da ligação eléctrica e de gás para os modelos a gás Modelos até 10-03-2013



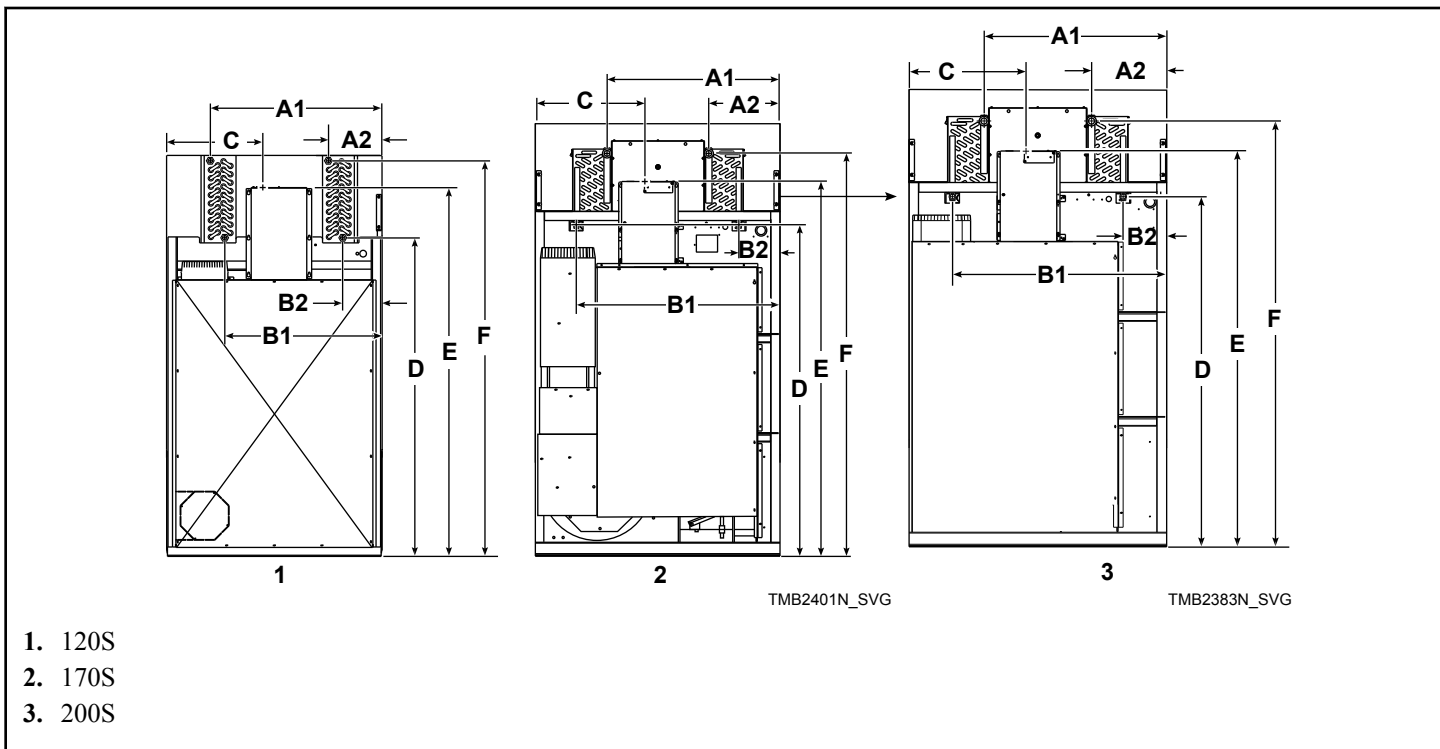
Modelos	Ligação eléctrica		Ligação de gás		
	A	B	C	D	Diâmetro
120L/N	466 mm [18,34 pol.]	1.977 mm [77,84 pol.]	318 mm [12,5 pol.]	1.791 mm [70,5 pol.]	3/4 pol. NPT
170L/N	533 mm [21 pol.]	2.057 mm [81 pol.]	377 mm [14,85 pol.]	1.966 mm [77,4 pol.]	NPT de 1 pol.
200L/N	533 mm [21 pol.]	2.057 mm [81 pol.]	348 mm [13,7 pol.]	1.966 mm [77,4 pol.]	NPT de 1 pol.

Localizações da ligação eléctrica e de gás para os modelos a gás Modelos a partir de 11-03-2013



Modelos	Ligação eléctrica		Ligação de gás		
	A	B	C	D	Diâmetro
120L/N	466 mm [18,34 pol.]	1.977 mm [77,84 pol.]	318 mm [12,5 pol.]	1.791 mm [70,5 pol.]	NPT de 1 pol.
170L/N	533 mm [21 pol.]	2.057 mm [81 pol.]	377 mm [14,85 pol.]	1.966 mm [77,4 pol.]	NPT de 1 pol.
200L/N	533 mm [21 pol.]	2.057 mm [81 pol.]	377 mm [14,85 pol.]	1.966 mm [77,4 pol.]	NPT de 1 pol.

Localizações da ligação eléctrica e de vapor para os modelos a vapor Modelos até 10-03-2013

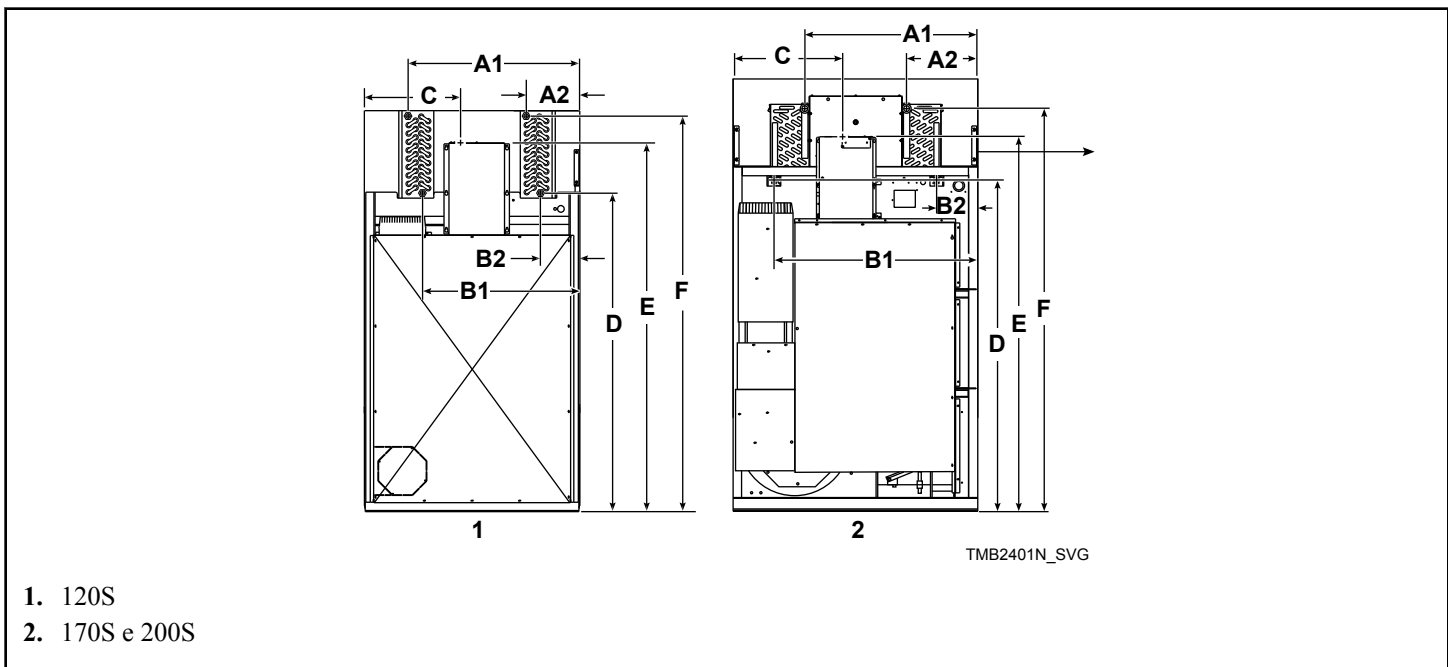


Modelos	Entrada de vapor			
	Diâmetro	A1	A2	F
120S	3/4 pol. NPT	911 mm [35,875 pol.]	340 mm [13,375 pol.]	2.102 mm [82,75 pol.]
170S	3/4 pol. NPT	956 mm [37,625 pol.]	387 mm [15,25 pol.]	2.235 mm [88 pol.]
200S	3/4 pol. NPT	956 mm [37,625 pol.]	387 mm [15,25 pol.]	2.235 mm [88 pol.]

Modelos	Saída de vapor			
	Diâmetro	B1	B2	D
120S	3/4 pol. NPT	879 mm [34,625 pol.]	333 mm [13,125 pol.]	1.740 mm [68,5 pol.]
170S	NPT de 1 pol.	1.133 mm [44,625 pol.]	222 mm [8,75 pol.]	1.822 mm [71,75 pol.]
200S	NPT de 1 pol.	1.133 mm [44,625 pol.]	222 mm [8,75 pol.]	1.822 mm [71,75 pol.]

Modelos	Ligação eléctrica	
	C	E
120S	466 mm [18,34 pol.]	1.977 mm [77,84 pol.]
170S	533 mm [21 pol.]	2.057 mm [81 pol.]
200S	533 mm [21 pol.]	2.057 mm [81 pol.]

Localizações da ligação eléctrica e de vapor para os modelos a vapor Modelos a partir de 11-03-2013

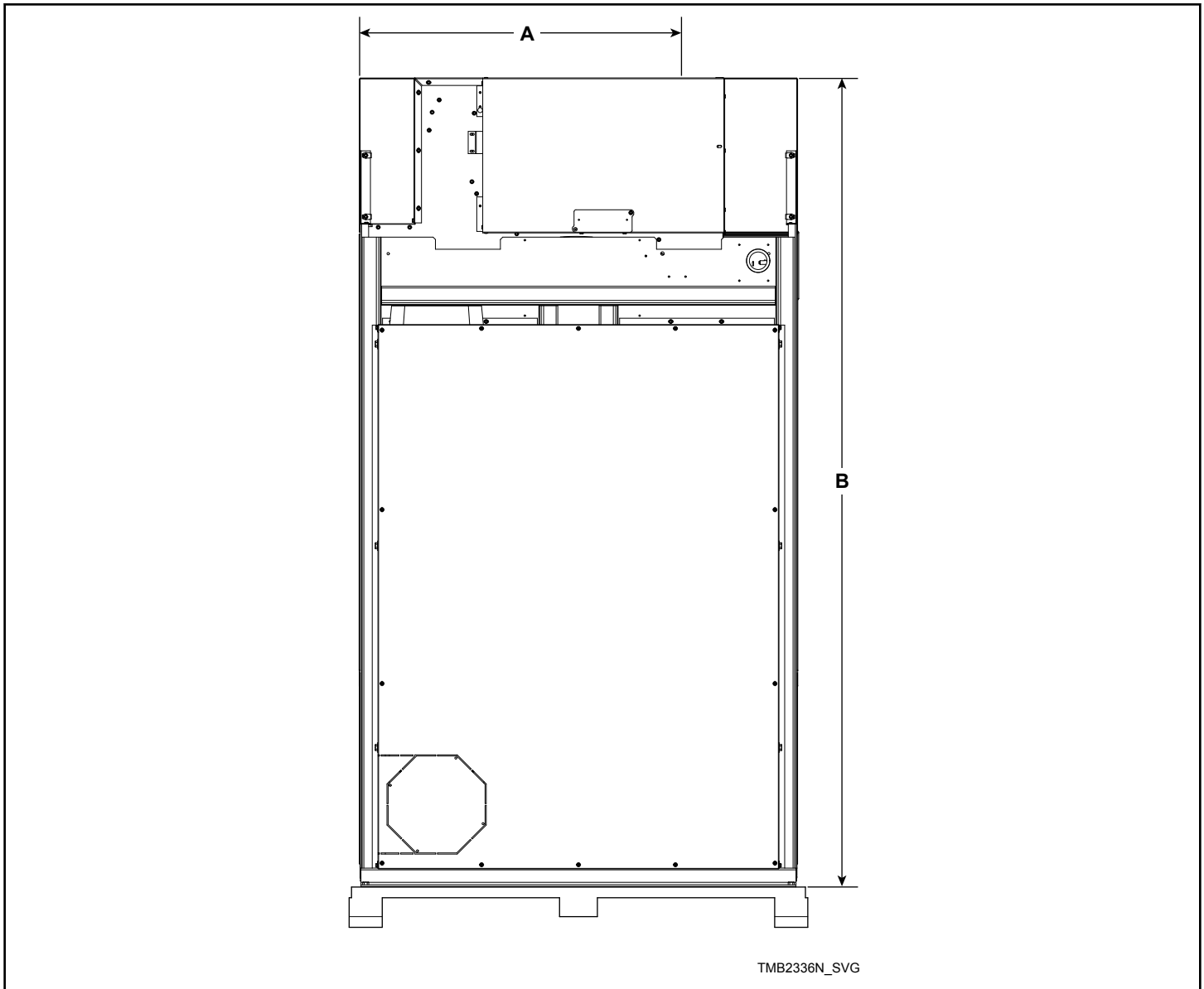


Modelos	Entrada de vapor			
	Diâmetro	A1	A2	F
120S	3/4 pol. NPT	911 mm [35,875 pol.]	340 mm [13,375 pol.]	2.102 mm [82,75 pol.]
170S	3/4 pol. NPT	956 mm [37,625 pol.]	394 mm [15,5 pol.]	2.226 mm [87,625 pol.]
200S	3/4 pol. NPT	956 mm [37,625 pol.]	394 mm [15,5 pol.]	2.226 mm [87,625 pol.]

Modelos	Saída de vapor			
	Diâmetro	B1	B2	D
120S	3/4 pol. NPT	879 mm [34,625 pol.]	333 mm [13,125 pol.]	1.740 mm [68,5 pol.]
170S	NPT de 1 pol.	1.133 mm [44,125 pol.]	229 mm [9 pol.]	1.832 mm [72,125 pol.]
200S	NPT de 1 pol.	1.133 mm [44,125 pol.]	229 mm [9 pol.]	1.832 mm [72,125 pol.]

Modelos	Ligação eléctrica	
	C	E
120S	466 mm [18,34 pol.]	1.977 mm [77,84 pol.]
170S	533 mm [21 pol.]	2.057 mm [81 pol.]
200S	533 mm [21 pol.]	2.057 mm [81 pol.]

Local da Ligação Eléctrica nos Modelos Eléctricos



Modelos	A	B
120E	910 mm [35,81 pol.]	2.175 mm [85,64 pol.]

Instalação

Inspeção de Pré-instalação

Aquando da entrega, inspeccione visualmente o contentor, caixa e peças quanto a danos de transporte visíveis. Se o contentor, caixa ou cobertura estiverem danificados ou se forem evidentes sinais de possíveis danos, certifique-se de que a transportadora anota a situação nos documentos de expedição antes de assinar a guia de recepção ou informe a transportadora sobre a situação assim que for detectada.

Retire o contentor e a protecção assim que possível e verifique os itens indicados na lista de mercadorias. Informe a transportadora sobre quaisquer artigos danificados ou em falta o mais breve possível. Deverá ser imediatamente entregue à transportadora uma reclamação por escrito se os artigos estiverem danificados ou em falta.

IMPORTANTE: Remova o atilho amarelo de transporte que suporta o interruptor do fluxo de ar.

IMPORTANTE: A garantia não é válida se a máquina de secar não for instalada de acordo com as instruções deste manual. A instalação deve cumprir com os requisitos e especificações mínimos especificados neste manual e com os regulamentos locais aplicáveis de instalação de gás, códigos municipais de edifícios, regulamentos de fornecimento de água, regulamentos de instalações eléctricas e quaisquer outros regulamentos estatutários relevantes. Devido a requisitos diversos, os códigos locais aplicáveis devem ser integralmente compreendidos e todos os trabalhos de pré-instalação devem ser realizados em conformidade.

Materiais Necessários (Obter Localmente)	
Todos os Modelos	Disjuntor em modelos trifásicos.

A tabela continua...

Materiais Necessários (Obter Localmente)	
Modelos a vapor	<p>Uma válvula de corte de vapor para a linha de abastecimento de vapor que deve ser conectada a montante da válvula de solenóide para vapor.</p> <p>Dois válvulas de corte de vapor para cada linha de retorno de condensado.</p> <p>As mangueiras de vapor flexíveis com uma pressão de trabalho de 862 kPa [125 psi [libras por polegada quadrada]] para a ligação de serpentinas de vapor. Consulte as secções <i>Figura 22</i> e <i>Figura 23</i> para a configuração das dimensões e de ligação.</p> <p>Dois purgadores de vapor para as saídas das serpentinas de vapor para a linha de retorno de condensado.</p> <p>Opcional – Dois niveladores de vácuo para as linhas de retorno de condensado.</p>

IMPORTANTE: Apenas trifásicos - Cada máquina de secar tem de estar ligada ao disjuntor do seu ramal individual, não aos fusíveis, de modo a evitar a possibilidade de "funcionamento monofásico" e causar uma falha prematura do(s) motor(es).

Requisitos de localização

A máquina de secar tem de estar instalada num piso nivelado. Os materiais de revestimento do piso, como carpetes ou tijoleira, têm de ser retirados.

Para garantir a conformidade, consulte os requisitos do código de edifícios local. A máquina de secar roupa não deve ser instalada nem armazenada numa área onde fique exposta a água e/ou condições atmosféricas.

IMPORTANTE: NÃO bloqueie o fluxo do ar na parte posterior da máquina de secar com roupa ou outros objectos. Fazê-lo impediria um fornecimento de ar adequado à câmara de combustão da máquina de secar.

A *Figura 2* ilustra o encaixe típico de uma máquina de secar. Observe as dimensões mínimas e máximas.

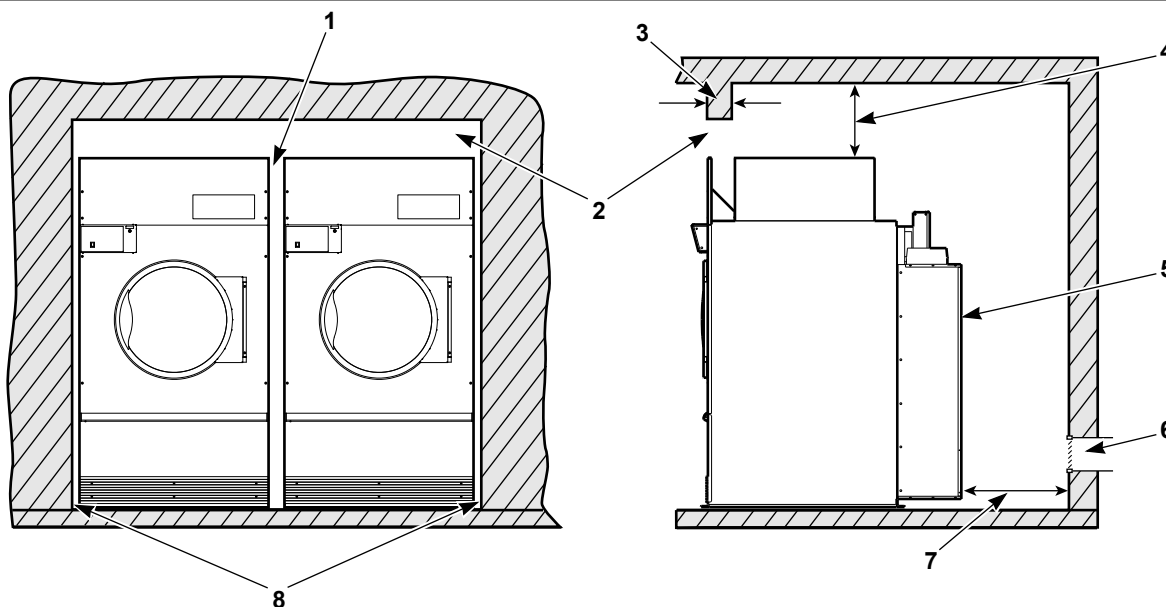
IMPORTANTE: Instale as máquinas de secar deixando espaço suficiente para o funcionamento e tarefas de assistência, consulte a *Figura 2*.



ATENÇÃO

Para reduzir o risco de lesões graves, a separação entre o armário do secador e a instalação de combustível tem de respeitar com rigor as distâncias mínimas indicadas e/ou códigos e regulamentos locais.

W770R1



TMB2020N_SVG

NOTA: As áreas sombreadas indicam uma estrutura adjacente.

1. 0 mm [0 pol.] no mínimo, recomenda-se um espaço de 13 mm [0,5 pol.] entre as máquinas para o processo de remoção ou instalação
2. Deixe uma abertura de 51-100 mm [2-4 pol.] no topo da máquina para facilitar o processo de remoção ou instalação. Pode utilizar uma peça de acabamento para ocultar esta entrada, no entanto, não deixe qualquer folga para o acabamento.
3. 100 mm [4 pol.] de espessura máxima do coletor
4. Separação mínima permitida para o restante:

120 gás e eléctrico	101,6 mm [4 pol.]
120 vapor	152,4 mm [6 pol.]
170/200 gás	101,6 mm [4 pol.]
170/200 vapor	203,2 mm [8 pol.]

5. Protecção
6. Ligação para o ar de reposição
7. 610 mm [24 pol.] no mínimo – recomendados 914 mm [36 pol.] para as operações de manutenção
8. 0 mm [0 pol.] no mínimo, 6 mm [0,25 pol.] recomendado para efeitos de remoção e de instalação

Figura 2

Posicionar e nivelar a máquina de secar roupa

A máquina de secar pode ser deslocada com ou sem o patim. Para remover o patim, desaperte os quatro parafusos de transporte e retire-os.


Para passar uma máquina de secar da série 170 e 200 (com estrado de transporte) através de uma porta de 2,4 metros [8,0 pés] de altura, tem de remover o painel de acesso frontal. A parte superior de 76 mm [3,0 polegadas] da máquina de secar a gás também deve ser removida em máquinas de secar a gás da série 170. Ao retirar todo o conjunto do aquecedor a gás ou a vapor e o estrado irá reduzir a altura da máquina de secar da série 120 para 1.780 mm [70 polegadas], e a altura das máquinas de secar da série 170 e 200 para 1.910 mm [75 polegadas].

Nivele a máquina de secar para 3,3 mm [0,13 polegadas] da parte dianteira para a parte traseira (nível na estria do tambor), e lado a lado (nível na superfície superior de acesso do painel). Coloque calços nos cantos para nivelar e estabilizar a unidade. A máquina de secar não deve balançar.

Montagem

Onde os códigos locais requerem que a unidade seja montada firmemente, use os orifícios dos parafusos da estrutura de transporte que se encontram na estrutura da máquina de secar. Use parafusos de 10 mm [3/8 polegadas] com epóxi ou equivalente ancoragem de betão de 10 mm [3/8 polegadas], como parafusos expansíveis.

Sistema de supressão de incêndios (equipamento opcional)

	ATENÇÃO
<p>PERIGO DE CHOQUE ELÉTRICO. O choque elétrico pode resultar em morte ou ferimentos graves. Se o sistema dispensador de água estiver ativo, não tente operar a máquina de secar. Se o sistema dispensador de água estiver ativo, peça a um agente qualificado que inspecione a máquina de secar antes de operar a máquina.</p>	
W879R1	

IMPORTANTE: O fornecimento de eletricidade e de água da máquina de secar roupa deve permanecer sempre ligado para que o sistema de supressão de incêndio funcione corretamente.

Consultar os Códigos e Autorizações Locais

Telefone para a sua companhia da água local ou para a autoridade municipal adequada para obter informações relativas aos códigos locais.

IMPORTANTE: É da sua responsabilidade que TODAS as ligações do sistema de canalização sejam levadas a cabo por um profissional qualificado, de forma a assegurar que a canalização é adequada e está de acordo com os regulamentos ou códigos locais, estatais e federais.

IMPORTANTE: É da responsabilidade da firma de instalação ou do proprietário confirmar o fornecimento da água, pressão de água, tamanho de tubagem ou ligações necessárias. O fabricante não assumirá responsabilidade caso o sistema de supressão de incêndios não se encontre com a conexão, instalação ou manutenção correctas.

Especificações sobre a água

IMPORTANTE: Deve ser abastecida água ao sistema de supressão de incêndios, caso contrário este não funcionará conforme projectado.

Para garantir que o sistema de supressão de incêndio funciona corretamente:

- Requisitos de abastecimento de água: Conexões de mangueira de 3/4 de polegada com o débito mínimo de fluxo de água de 57 lpm [15 gpm]; Pressão mínima da água de 138 kPa [20 psi] máxima de 827 kPa [120 psi]; temperatura mínima da água 4.5°C [40°F] máxima de 49°C [120°F] devem ser mantidas e estar disponíveis em todos os momentos.
- A alimentação elétrica da máquina de secar deve ser fornecida em todos os momentos.
- Realize verificações de manutenção preventiva todos os meses. Consulte o Manual de Funcionamento/Manutenção.

NOTA: Se a pressão da água estiver abaixo de 138 kPa [20 psi] poderá causar uma descida do fluxo na válvula solenoide da água.

Se a parte posterior da máquina de secar ou o abastecimento de água se encontrarem numa área na qual estarão expostos a temperaturas baixas/glaciais, deverão ser tomadas medidas para impedir o congelamento destas linhas.

IMPORTANTE: A temperatura do fornecimento de água deve ser mantida a uma temperatura entre 4,5 °C e 49 °C [40 °F e 120 °F]. Se a água do fornecimento de água ou na válvula solenoide congelar, o sistema de supressão de incêndio não funcionará corretamente.

IMPORTANTE: Se os sensores da temperatura no interior da máquina de secar roupa registarem uma temperatura inferior a 4,5 °C [40 °F], o controlo do sistema de supressão de incêndios será bloqueado. Esta funcionalidade protege a máquina contra um possível funcionamento com um fornecimento de água congelada. O funcionamento da máquina de secar roupa irá ser retomado quando o sensor da temperatura registar uma temperatura superior a 4,5 °C [40 °F].

Para instalações onde a máquina de secar roupa tem de operar a temperaturas inferiores a 4.5°C [40°F], encontra-se disponível

um kit de realocação do sistema de supressão de incêndios para climas frios (n.º de peça 44340301). Consulte as instruções fornecidas no kit para a instalação correta.

IMPORTANTE: Deve ser usada uma linha de abastecimento/acoplamento flexível. O não funcionamento da válvula solenóide devido a ligações de canalização rígidas anulará a garantia. Recomenda-se que seja instalado um filtro ou ralo na linha de abastecimento de água.

Ligações de água

Ligue a máquina a um dispositivo anti-refluxo (corta vácuo) antes de ligar ao abastecimento público de água em todos os países

onde a regulamentação exige certificados específicos de aprovação da água.

Juntamente com a máquina de secar são fornecidas duas mangueiras e uma válvula em Y para possibilitar a ligação do abastecimento de água à máquina de secar. As ligações de água são feitas aos casquilhos da válvula solenóide de água, situada na parte traseira da máquina de secar. A válvula em "Y" fornece uma conexão de mangueira fêmea singular (Rosca standard US 3/4-11 1/2 NH). Consulte a *Figura 3* e a *Figura 4*.

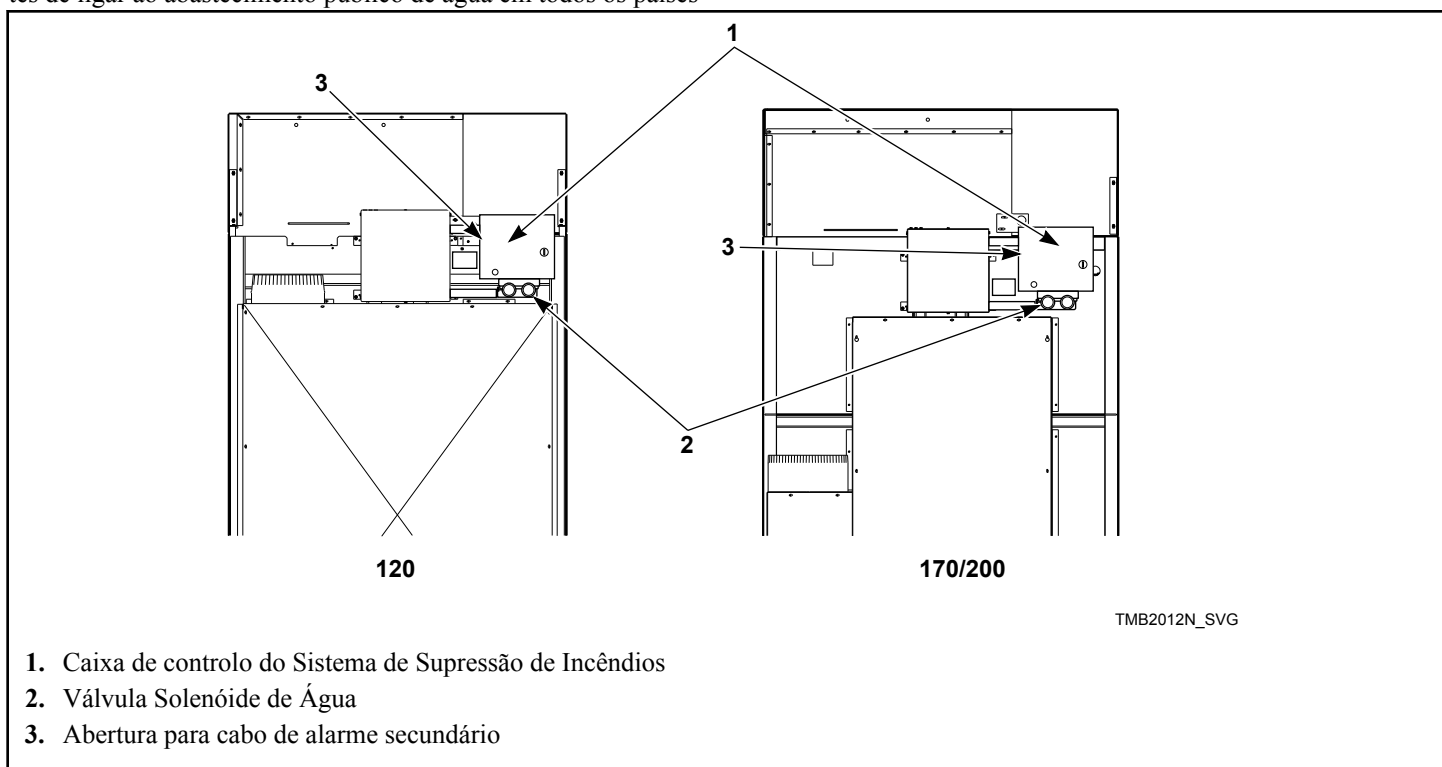


Figura 3

Para ligar as duas mangueiras (fornecidas com a máquina de secar), insira as arruelas de borracha (do pacote da documentação) nos acoplamentos da mangueira de admissão de água. Consulte a *Figura 4*.

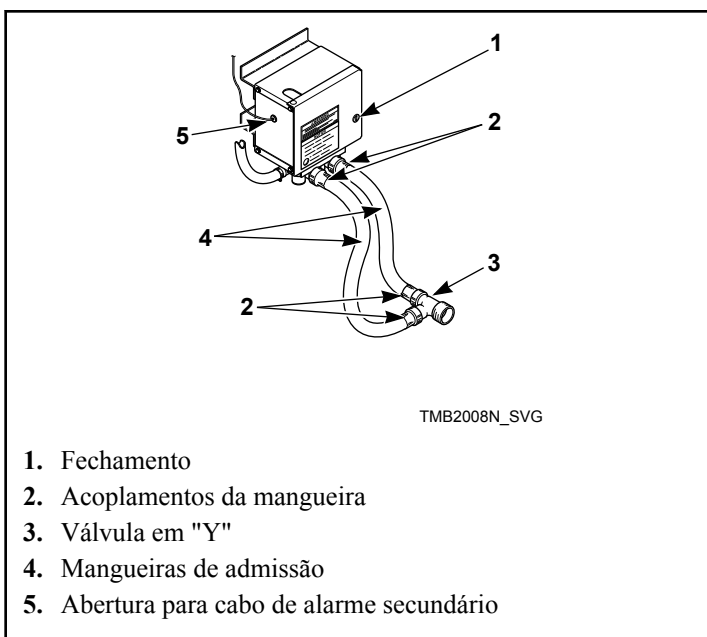


Figura 4

Ligue as mangueiras de admissão ao abastecimento de água. Encha os tubos com água durante aproximadamente dois minutos para remover quaisquer materiais estranhos que possam obstruir os filtros da válvula misturadora de água. Esta acção é especialmente importante quando a máquina de secar é instalada num edifício recentemente construído ou renovado. Em seguida, ligue as mangueiras à válvula em "Y"; ligue a válvula em "Y" às conexões na parte traseira da máquina de secar.

IMPORTANTE: Aperte com a mão os acoplamentos da mangueira às conexões da válvula e, em seguida, gire 1/4 de volta com um alicate. Não cruze as roscas nem aperte excessivamente os acoplamentos.

IMPORTANTE: As mangueiras e outras peças de borracha natural deterioram-se após uso prolongado. As mangueiras podem desenvolver fendas, bolhas ou desgaste do material resultantes da temperatura e da pressão alta constante a que estão sujeitas. As mangueiras devem ser todas verificadas anualmente quanto a sinais visíveis de deterioração. Qualquer mangueira que apresente sinais de deterioração incluídos na lista acima deverá ser substituída imediatamente. As mangueiras deverão ser todas substituídas de cinco em cinco anos.

NOTA: Estão disponíveis mangueiras de admissão mais compridas (como equipamento extra a um custo adicional), se as mangueiras fornecidas com o tambor não forem suficientemente compridas para a instalação. Encomendar as mangueiras desta forma:

Peça No. 20617 Mangueira de admissão de 2,44 m [8 pés]

Peça No. 20618 Mangueira de admissão de 3,05 m [10 pés]

NOTA: Estão disponíveis mangueiras de descarga de substituição (a um custo adicional). Encomendar Mangueira 44073302, de 53 cm [21 pol.] para a série 120 e 44073303, de 79 cm [31 pol.] para as séries 170 e 200.

Requisitos eléctricos

	ATENÇÃO
<p>O secador deve estar sempre ligado a uma fonte de alimentação eléctrica. O sistema de supressão de fogo não funcionará se a alimentação principal de energia eléctrica estiver desligada.</p>	
W690R1	

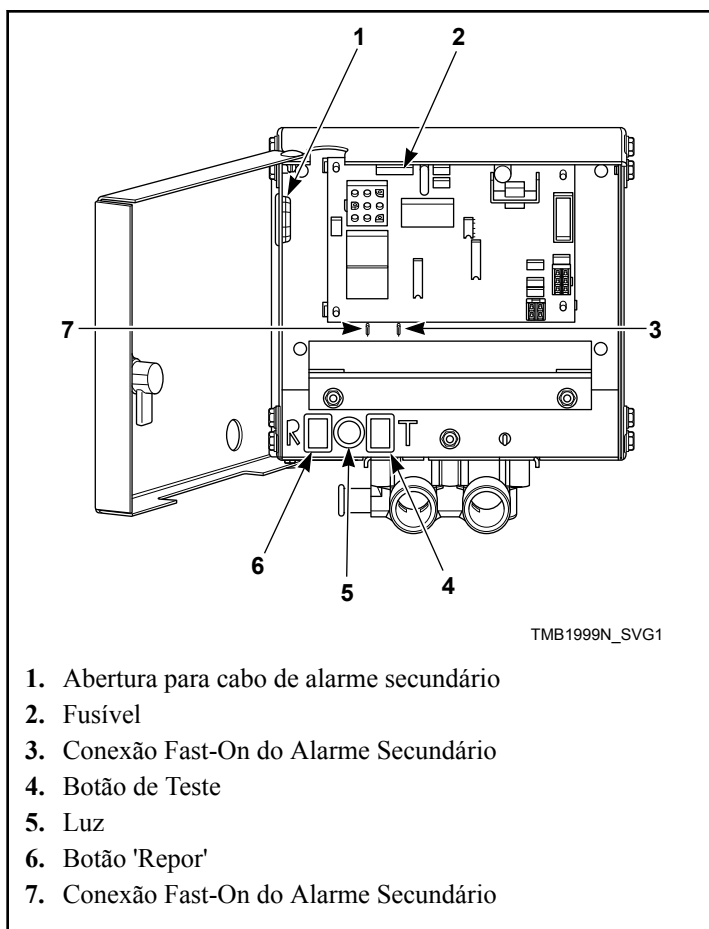
Não é necessária qualquer fonte de alimentação externa nem conexão para abastecimento. A potência para o funcionamento do sistema de supressão de incêndios de 24 Volts é fornecida pela caixa de derivação/de contactor posterior.

Alarme secundário

O sistema de supressão de incêndios fornece um sinal de saída secundário quando o sistema é activado. Durante a instalação da máquina de secar, poderá opcionalmente ligar a esta saída secundária um sistema de alarme individual. As possíveis utilizações da saída secundária incluem, mas não se encontram limitadas a: (1) emissão de um alarme, (2) activação de um sistema de asperção (sprinkler) no edifício, (3) notificação dos bombeiros, etc. A utilização da saída auxiliar não é necessária para que o sistema de supressão de fogo funcione mas pode ser usada como protecção adicional.

A conexão à saída secundária é feita através das conexões fast-on FS-1 e FS-2 no interior da caixa de controlo do sistema de supressão de incêndios. Consulte a *Figura 5* O relé tem um funcionamento de 24 VAC, 5,2 Amp, corrente selada.

NOTA: A saída secundária é activada durante a sequência de teste de manutenção do sistema de supressão de incêndios. Tenha este facto em consideração antes da realização do teste do sistema a cada três meses. (Exemplo - Se o sistema externo usa uma saída secundária para chamar os bombeiros, deve informar os bombeiros antes e após ser efectuada a manutenção do sistema de supressão de incêndios).



1. Abertura para cabo de alarme secundário
2. Fusível
3. Conexão Fast-On do Alarme Secundário
4. Botão de Teste
5. Luz
6. Botão 'Repor'
7. Conexão Fast-On do Alarme Secundário

Figura 5

Antes de colocar a máquina de secar em funcionamento

1. Retire ou abra todos os painéis e verifique se os parafusos, porcas, cavilhas, terminais e encaixes estão devidamente apertados.
2. Verifique a tensão da correia e ajuste se necessário. Consulte a secção Ajustes.
3. Coloque novamente todos os painéis e coberturas.
4. Ligue a alimentação eléctrica da máquina de secar.
5. Abra a válvula de fornecimento nas máquinas de secar a gás ou a vapor.
6. Após a execução das verificações anteriores, coloque a máquina de secar em operação premindo START (Iniciar). (Consulte o Secção de Operação para obter instruções detalhadas). Solte o botão Start (iniciar) e abra a porta de carga. O tambor deverá parar de girar num espaço de sete segundos após a abertura da porta num máximo de 51 mm [2 polegadas]. Caso não pare, regule o interruptor da porta de carga. Consulte a secção Ajustes.
7. **Máquina de secar roupa a gás:** Coloque a máquina de secar em funcionamento e verifique a chama do queimador. Regule a comporta de entrada de ar conforme necessário. Consulte a secção Ajustes.

IMPORTANTE: O sistema de ignição electrónico vai tentar ligar o gás produzindo uma faísca durante o período de "ensaio para ignição". Se o gás não ligar dentro deste período, o controlo da ignição accionará um bloqueio de segurança e a válvula só abrirá após a reposição do controlo. Poderá ser necessário tentar novamente diversas vezes para purgar o ar dos tubos de gás. Para repor, abra e feche a porta de carga e coloque a máquina de secar novamente em funcionamento. Se o estado de bloqueio se mantiver, verifique se a válvula de corte de gás manual se encontra na posição ON e se o abastecimento de gás está correctamente ligado. Se, ainda assim, a condição persistir, pare o funcionamento da máquina de secar.

8. Encha o tambor com uma carga completa de trapos limpos e coloque em funcionamento para retirar óleo ou sujidades do tambor.
9. Verifique o funcionamento do interruptor do fluxo de ar abrindo o painel de cotão; certifique-se de que retira a fita adesiva de transporte do interruptor do fluxo de ar antes de colocar em funcionamento. Coloque fita adesiva, temporariamente, no interruptor de segurança do painel de controlo localizado atrás do canto superior esquerdo do painel de cotão. Os sistemas de aquecimento deverão desligar quando o painel de cotão está aberto com um máximo de 152,4 mm [6 polegadas].

O funcionamento do interruptor de fluxo de ar pode ser afectado se a fita adesiva de transporte ainda estiver colocada, pela falta de ar de reposição ou por uma obstrução na conduta de descarga. Estas situações devem ser verificadas. Se existir um problema, contacte um técnico de manutenção autorizado.

	ATENÇÃO
Não operar a máquina de secar se o interruptor de fluxo de ar estiver defeituoso. Uma mistura explosiva de gás pode acumular na máquina de secar se o fluxo de ar não funcionar apropriadamente.	
W407R1	

10. Limpe o tambor utilizando um detergente ou produto de limpeza multiusos e água. Consulte a *Figura 6*.

IMPORTANTE: O uso de lixívia à base de cloro para remover quaisquer descolorações deve ser evitado porque pode danificar o acabamento.

Instalação

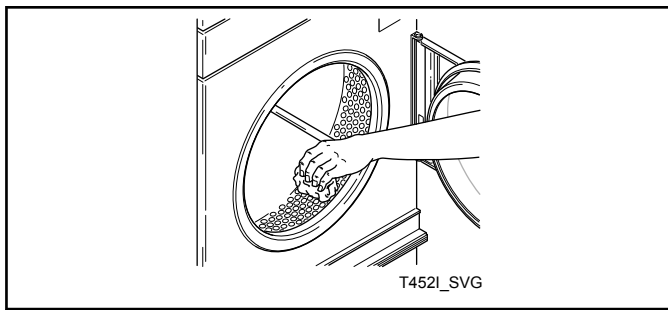


Figura 6

Modelos		Tempo de Pré-purga (segundos)	Ensaio para Ignição (segundos)	Repor Situação de Bloqueio:
Modelos até 10-03-2013	CE e Austrália	18	10	025, 030, 035, 055: Prima o botão reset (repor), situado na parte traseira da máquina T30, T45: Prima o botão repor iluminado, situado na caixa do contactor, na parte traseira
	Todos os outros	1-3	10	Abra a porta de carga.
Modelos a partir de 11/3/13 até 31/12/13	CE	1	10 (tenta acender 3 vezes)	Em modelos com sufixos de controlo EO, RE, RU ou UO: Prima start (inciar) no teclado de controlo. Nos modelos com todos os restantes sufixos de controlo: Prima e mantenha premido o botão reset (repor) na caixa de derivação até a luz apagar.
Modelos a partir de 11-03-2013	Não CE e Não-Australianas	1	10 (tenta acender 3 vezes)	Abra a porta de carga.
Modelos a partir de 11/3/13, até 31/7/13	Austrália	18	10	025, 030, 035, 055: Prima o botão reset (repor), situado na parte traseira da máquina T30, T45: Prima o botão repor iluminado, situado na caixa do contactor, na parte traseira

A tabela continua...

Modelos		Tempo de Pré-purga (segundos)	Ensaio para Ignição (segundos)	Repor Situação de Bloqueio:
Modelos a partir de 01/08/2013	Austrália	23	23	Em modelos com sufixos de controlo EO, RE, RU ou UO: Prima start (inciar) no teclado de controlo. Nos modelos com todos os restantes sufixos de controlo: Prima e mantenha o botão do controlo de reposição da ignição.
Modelos a partir de 01-01-2014	CE			

Se a máquina de secar não estiver de acordo com NENHUM dos requisitos apresentados, retire a máquina de secar de utilização. Consulte a secção Retirar a Máquina de Secar de Serviço.

Apenas necessário para Modelos CE

Após a instalação da máquina, certifique-se de que realiza as seguintes tarefas:

- Rever e verificar o funcionamento da máquina com o cliente.
- Entregar toda a documentação e uma Declaração de Conformidade assinada ao cliente.
- Rever as informações sobre a garantia da máquina com o cliente.
- Colocar o autocolante de aviso no painel dianteiro da máquina, no idioma adequado ao país de venda (incluído no pacote da documentação).

Instalação de uma Máquina de Secar Roupas a Gás da CE

Informações gerais

Estas informações devem ser utilizadas durante a instalação de máquinas de secar roupa a gás em países e/ou com tipos de gás diferentes da configuração de fábrica da máquina. As Máquinas de Secar são fornecidas de fábrica para funcionamento com Gás Natural de 8914 kcal/m³ [1000 Btu/pés³], ou com GPL de 22.250 kcal/m³ [2500 Btu/pés³], com gás natural do grupo H/E, designação G20 e do grupo GPL B/P, designação G30. Para instalar máquinas noutros países ou com outros tipos de gás são necessárias algumas modificações.

As máquinas são construídas com duas configurações distintas:

- Gás natural – regulado/controlador

- Gás liquefeito (LP) – não regulado/sem controlador

Para converter de Gás Natural para G.P.L., encomende o Conjunto de Válvula de Conversão e o orifício 44240401P L.P. Consulte a Orifícios CE.

As placas de série fornecidas de fábrica encontram-se adaptadas para os seguintes países: GB/IE/PT/ES/IT/GR/LU/CH/BE. Estas instruções referem-se a situações em que o país de utilização ou o abastecimento de gás sejam diferentes do indicado na placa com o número de série. Se aplicável, utilize o autocolante do país adequado (incluído com a máquina) e aplique-o na placa de série nas informações existentes do país.

Estas instruções são apenas válidas caso o seguinte código de país esteja indicado na máquina: GB/IE/PT/ES/IT/GR/LU/CH/BE. Se este código não estiver presente na máquina será necessário consultar as instruções técnicas, as quais fornecerão as informações necessárias relativas à modificação da máquina para a condição utilizada no respectivo país.

Antes da instalação, verifique se as condições locais de distribuição, tipo de gás e pressão e a regulação do aparelho são compatíveis.

A *Tabela 1* descreve os diferentes gases disponíveis nos diferentes países da CE e a forma como as máquinas têm de ser configuradas para funcionar com esses gases. Na CE, existem configurações de Gás Natural que não permitem a regulação da máquina, e configurações G.P.L. que têm de ser reguladas. Para G.P.L., terceira família B/P a 50 mbar (5 kPa), encomende máquinas de Gás Natural Regulado e converta de acordo com a *Tabela 1*.

Orifícios CE

Tipo de gás	Família do gás	Grupo	Designação do gás	Pressão de Abastecimento mbar, kPa [pol./wc]	Pressão de admissão mbar, kPa [pol./wc]	Capacidade/ Modelo	Diâmetro do orifício mm [polegada]	Número da peça do orifício	Quantidade				
Gás natural	Segundo	I _{2H(E)}	G20	20/25, 2/2,5 [8/10]	8,9, 0,89 [3,57]	120	4,3 [0,1695]	M402988	3				
						170	4,7 [0,1850]	M411510	4				
						200	4,8 [0,1890]	M411372	4				
						I _{2L}	G25	25, 2,5 [10]	12,6, 1,26 [5,06]	120	4,3 [0,1695]	M411373	3
										170	4,7 [0,1850]	M411510	4
										200	4,8 [0,1890]	M411372	4
		I _{2E+}	G20	20, 2,0 [8]	Não regulamentado	120	3,6 [0,1417]	M401014	3				
						170	3,8 [0,1496]	M402997	4				
						200	3,9 [0,1520]	M401020	4				

Tabela 1 *continua...*

Tipo de gás	Família do gás	Grupo	Designação do gás	Pressão de Abastecimento mbar, kPa [pol./wc]	Pressão de admissão mbar, kPa [pol./wc]	Capacidade/ Modelo	Diâmetro do orifício mm [polegada]	Número da peça do orifício	Quantidade		
PL	Terceira	I _{3B/P}	G30	28/30, 2,8/3,0 [11,25/12]	Não regulamentado	120	2,5 [0,0980]	M406361	3		
						170	3,0 [0,1200]	M401017	3		
						200	3,1 [0,1220]	70070903	3		
			G30			37/50, 3,7/5,0 [14,9/20]	30, 3,0 [12,05]	120	2,5 [0,0980]	M406361	3
								170	3,0 [0,1200]	M401017	3
								200	3,1 [0,1220]	70070903	3
		I _{3+ / 3P}	G30 / G31	28/37, 2,8/3,7 [11,25/14,9]	Não regulamentado			120	2,5 [0,0980]	M406361	3
								170	3,0 [0,1200]	M401017	3
								200	3,1 [0,1220]	70070903	3

Tabela 1


Propriedades dos Gases CE

Tipo de gás	Família do gás	Grupo	Descrição do gás	Designação do gás	Wi	Hi	Ws	Hs	d
					Índice de wobbe (líquido)	Valor calórico (líquido)	Índice de wobbe (bruto)	Valor calórico (bruto)	Densidade
					Mj/m ³ [Btu/pés ³]	Mj/m ³ [Btu/pés ³]	Mj/m ³ [Btu/pés ³]	Mj/m ³ [Btu/pés ³]	
Gás natural	Segundo	I _{2H,E}	Não aplicável	G20	45,67 [1226]	34,02 [913]	50,72 [1362]	37,78 [1014]	0,555
		I _{2E+}	2H						
		I _{2L}	Não aplicável	G25	37,38 [1004]	29,25 [785]	41,52 [1115]	32,49 [872]	0,612
		I _{2E+}	2L						
PL	Terceira	I _{3B/P}	Não aplicável	G30	80,58 [2164]	116,09 [3117]	87,33 [2345]	125,81 [3378]	2,075
		I ₃₊	Butano puro						
		I ₃₊	Propano puro	G31	70,69 [1898]	88 [2363]	76,83 [2063]	95,65 [2568]	1,55
		I _{3P}	GPL com Propano						

Tabela 2

Alterar a Configuração do Gás

1. Consulte a tabela na secção *Requisitos de gás* para determinar qual o kit de conversão a utilizar.
2. Determine as operações de conversão necessárias para converter a configuração fornecida de origem para a configuração desejada.
3. Execute as conversões necessárias para que a máquina de secar esteja devidamente configurada para o país e tipo de gás pretendido. Consulte as instruções do kit de conversão fornecidas com o kit e as seguintes secções:
 - Como alterar a dimensão do orifício do queimador
 - Como Ajustar o Controlador/Regulador da Válvula de Gás

	ATENÇÃO
<p>Ao converter a máquina de secar para um gás ou pressão diferentes, verifique primeiro que a pressão da entrada de fornecimento está equipada com um regulador de pressão (localizado acima da máquina de secar) que irá manter o fornecimento de gás na pressão de entrada especificada.</p>	
W430R1	

Procedimentos Específicos de Conversão

Como converter uma válvula de gás de regulada para não regulada

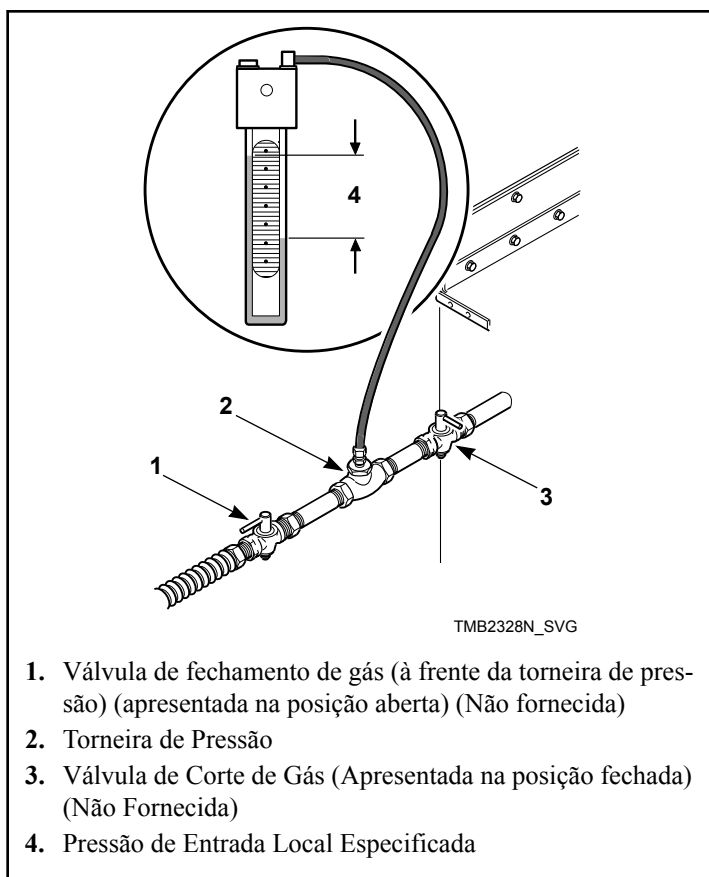
NOTA: A conversão de regulada para não regulada apenas é necessária quando as máquinas de secar reguladas foram encomendadas mas foram precisas máquinas de secar não reguladas.

1. Desligue a alimentação da máquina de secar. Desligue a válvula de corte do gás da máquina de secar. Consulte a *Figura 7*.
2. Siga as instruções no Kit de Conversão.

Modelos até 10-03-2013	Peça N° M400763 (necessários dois kits)
Modelos a partir de 11/03/13	Peça N° 44240401P

NOTA: Estes kits não contêm quaisquer orifícios de queimador.

3. Substitua o(s) orifício(s) do queimador de acordo com *Tabela 1*.
4. Se aplicável, descole o autocolante relativo à conversão relevante (fornecido com a máquina de secar roupa) e cole-o na placa de série sobre a mensagem "AJUSTADO PARA GÁS _____ : _____".
5. Prepare a máquina de secar para ser utilizada.



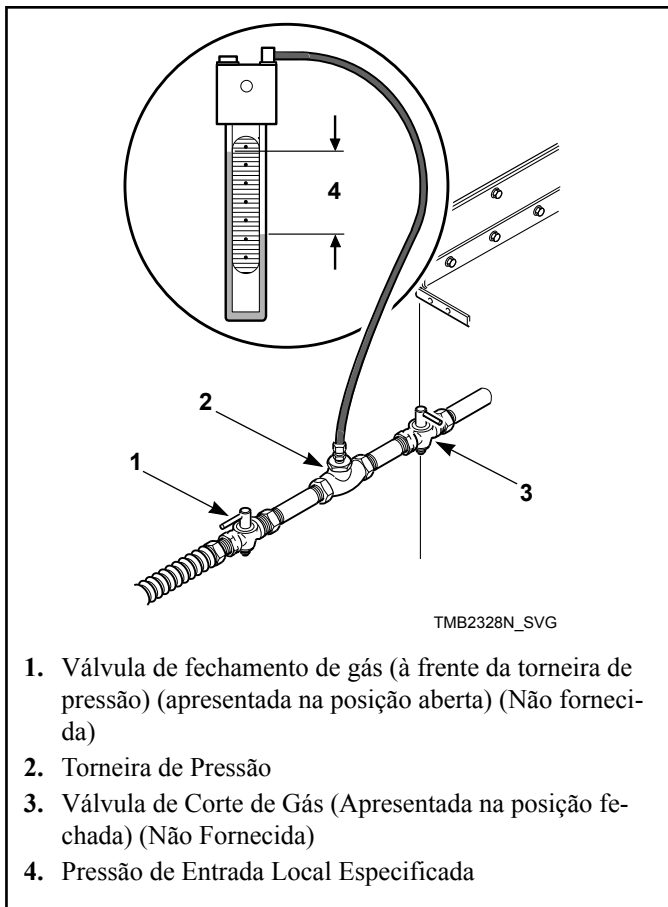
1. Válvula de fechamento de gás (à frente da torneira de pressão) (apresentada na posição aberta) (Não fornecida)
2. Torneira de Pressão
3. Válvula de Corte de Gás (Apresentada na posição fechada) (Não Fornecida)
4. Pressão de Entrada Local Especificada

Figura 7

Como alterar a dimensão do orifício do queimador

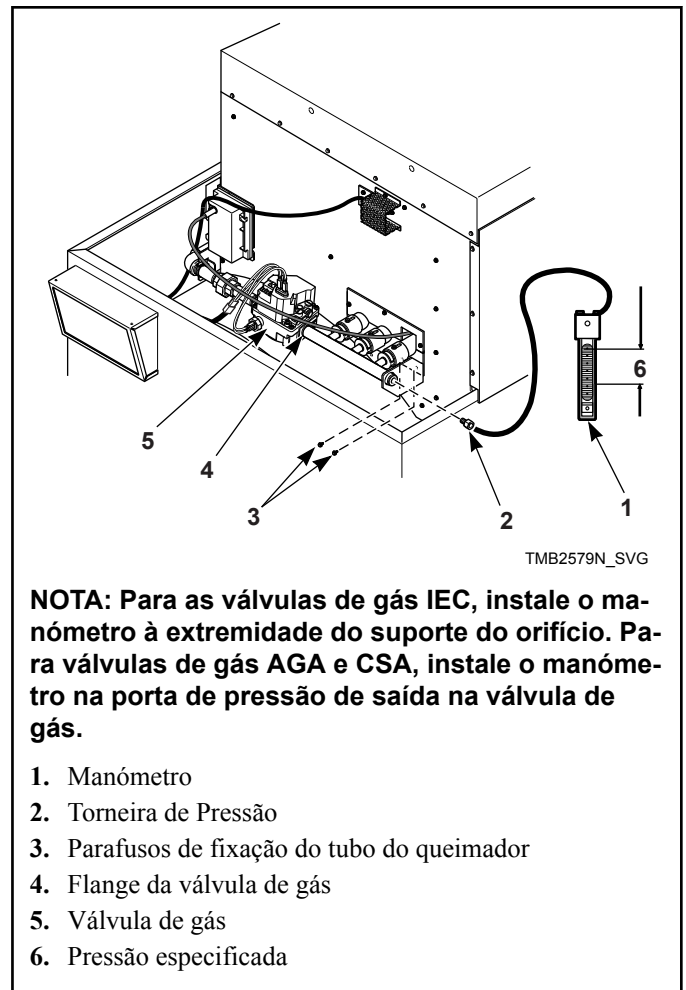
1. Desligue a alimentação da máquina de secar. Desligue a válvula de corte do gás da máquina de secar. Consulte a *Figura 8*.

	ATENÇÃO
<p>Ao converter a máquina de secar para um gás ou pressão diferentes, verifique primeiro que a pressão da entrada de fornecimento está equipada com um regulador de pressão (localizado acima da máquina de secar) que irá manter o fornecimento de gás na pressão de entrada especificada.</p>	
W430R1	



1. Válvula de fechamento de gás (à frente da torneira de pressão) (apresentada na posição aberta) (Não fornecida)
2. Torneira de Pressão
3. Válvula de Corte de Gás (Apresentada na posição fechada) (Não Fornecida)
4. Pressão de Entrada Local Especificada

Figura 8



NOTA: Para as válvulas de gás IEC, instale o manômetro à extremidade do suporte do orifício. Para válvulas de gás AGA e CSA, instale o manômetro na porta de pressão de saída na válvula de gás.

1. Manômetro
2. Torneira de Pressão
3. Parafusos de fixação do tubo do queimador
4. Flange da válvula de gás
5. Válvula de gás
6. Pressão especificada

Figura 9

2. Remova a válvula de gás:
 - a. Remova o(s) orifício(s) do queimador do suporte de fixação.
 - b. Ao converter de Gás Natural para G.P.L. o queimador e o orifício mais à esquerda (visto da frente) têm de ser removidos.
 - c. No lugar do orifício removido têm de ser instalados um orifício em branco (Peça N.º M400995) e uma cobertura de abertura do queimador (Peça N.º M413099)
3. Instale o(s) novo(s) e adequado(s) orifício(s) do queimador. Ver *Figura 1*. Aperte cada um ao binário de 9 – 10 Nm.
4. Coloque novamente o conjunto do suporte de fixação na válvula de gás, certificando-se que o(s) orifício(s) do queimador se encontram alinhados com a abertura do tubo do queimador. Consulte a *Figura 1*.
5. Prepare a máquina de secar para ser utilizada.

NOTA: Os orifícios em branco do queimador são a Peça N.º M400995.

Como Ajustar o Controlador/Regulador da Válvula de Gás

1. Verifique a pressão do orifício do queimador de gás (colector) do seguinte modo. Consulte a *Figura 9* .
2. Remova o bujão da torneira de pressão.
3. Ligue um manómetro de tubo em U (ou medidor de pressão semelhante) à torneira de pressão do orifício do queimador (colector).
4. Inicie a máquina de secar e anote a pressão quando a chama estiver a arder. Remova a tampa do regulador e ajuste o parafuso do regulador até que a pressão do orifício do queimador por tabela aplicável seja atingida. Substitua a tampa do regulador. Consulte a *Figura 9* .
5. Prepare a máquina de secar para ser utilizada.

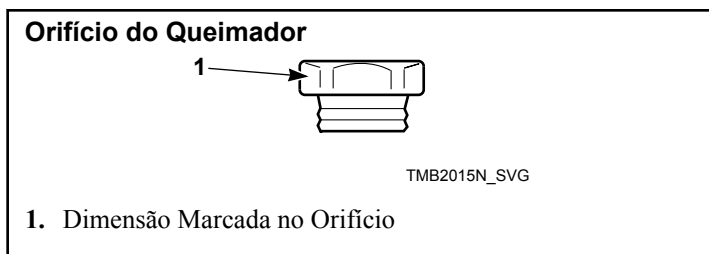





Figura 10

Requisitos de Descarga

Requisitos de Descarga

	CUIDADO
<p>Risco de incêndio. As máquinas de secar roupa produzem algodão combustível. Deve dispor de ventilação para o exterior. . Consulte as instruções técnicas para informações mais detalhadas sobre as especificações da ventilação.</p>	
W933	

	ATENÇÃO
<p>Para reduzir o risco de incêndio NÃO utilize tubagem de plástico ou folhas finas de metal para o escape da máquina de secar.</p>	
W773R1	

	ATENÇÃO
<p>Para reduzir o risco de incêndio e acumulação de gases combustíveis NÃO faça a descarga do ar do secador através de um buraco de uma janela, respiradouro de gás, chaminé ou área fechada sem ventilação, como uma parede de um sótão, tecto, acesso ou espaço fechado de um edifício.</p>	
W059R1	

Disposição

Sempre que possível instale as máquinas de secar ao longo de uma parede exterior, onde o comprimento da conduta possa ser mantido num nível mínimo e o ar de reposição possa ser acedido com facilidade. A construção não deve obstruir o fluxo de ar situado na parte traseira da máquina de secar. Se isto ocorresse iria impedir que chegasse um fornecimento de ar adequado à câmara de combustão da máquina de secar.

Ar de Reposição

As máquinas de secar são ventiladas por ar forçado e requerem provisões para o ar de reposição substituir o ar ventilado através da máquina de secar.


IMPORTANTE: Não obstrua a passagem de ar de combustão e ventilação.

Abertura exigida (para o exterior) de ar de reposição para cada Máquina de Secar, cm² [in.²]	
Modelo	Abertura
Série 120	2.300 [360]
Série 170	3400 [525]
Série 200	3400 [525]

As entradas de ar improvisadas com lâminas restringem o fluxo de ar. As aberturas devem ser aumentadas para compensar a área ocupada e as restrições criadas pelas lâminas. Contacte o fabricante das persianas para obter as especificações exatas.

As aberturas de ar de reposição em divisões que contêm máquinas de secar e/ou aquecedores de água quente accionados por gás ou outros aparelhos de ventilação por gravidade têm de ser aumentadas até um nível suficiente para prevenir correntes descendentes em qualquer das condutas de ventilação quando todas as máquinas de secar estiverem a funcionar. Não coloque aparelhos de ventilação por gravidade entre a(s) máquina(s) de secar e as aberturas de ar de reposição. Se for necessário conduzir o ar de reposição até às máquinas de secar, aumente a área das condutas em 25 % para compensar quaisquer restrições no movimento do ar.

Ventilação

	ATENÇÃO
<p>Para reduzir o risco de incêndio devido ao aumento da pressão estática, não recomendamos a instalação de filtros secundários em linha de algodão ou colectores de algodão. Se forem necessários sistemas secundários, limpar frequentemente o sistema para garantir uma operação segura.</p>	
W749	

IMPORTANTE: A instalação de filtros em linha ou colectores de algodão resultará no aumento da pressão estática. Não proceder a uma manutenção adequada do sistema secundário de algodão reduzirá a eficiência da máquina de secar e pode anular a garantia da máquina.

De modo a obter uma eficiência máxima e uma acumulação mínima do algodão, a máquina de secar deve ser ventilada para o exterior pela rota mais curta possível.

Para um funcionamento correcto é essencial que as condutas de descarga tenham o tamanho apropriado. Todos os cotovelos devem ser do tipo plano. As condutas de escape devem ser montadas de modo a que as superfícies interiores estejam lisas, para que as uniões não permitam a acumulação de algodão. **NÃO USE** tubos flexíveis de plástico, película fina ou do tipo B - recomenda-se tubos metálicos rígidos. Utilize condutas de descarga feitas de chapa metálica ou outro material não combustível. **NÃO** utilize parafusos de chapa nem fechos nas junções dos tubos de descarga que se prolongam até ao tubo e apanham o algodão. É recomendada a utilização de fita adesiva e de rebites cegos em todos os encaixes e junções, se permitido pelos códigos locais.

Antes de instalar a(s) nova(s) máquina(s) de secar, verifique se as condutas antigas estão bem limpas.

NOTA: As condutas de descarga têm de ser feitas de folha metálica ou outros materiais não combustíveis. As condutas devem ser equivalentes, em força e resistência à corrosão, às condutas de chapa de aço galvanizado com uma espessura não inferior a 0,495 mm [0,0195 polegadas].

Quando a conduta de descarga perfurar uma parede inflamável ou tecto, a abertura deve ser dimensionada consoante os códigos locais. O espaço que circunda a conduta deve ser vedado com material não combustível. Consulte a *Figura 11*.

IMPORTANTE: Para obter o melhor rendimento instale uma conduta de descarga em cada máquina de secar. Não instale um aquecedor de água quente num compartimento onde estejam máquinas de secar. É melhor ter o aquecedor de água num outro compartimento com uma saída de ar separada.



ATENÇÃO

Condutas com dimensões erradas ou montadas incorrectamente levam a uma contrapressão excessiva que resulta numa secagem lenta, uma acumulação de algodão na conduta, deixando que o algodão circule na divisão e aumente o risco de incêndio.

W355

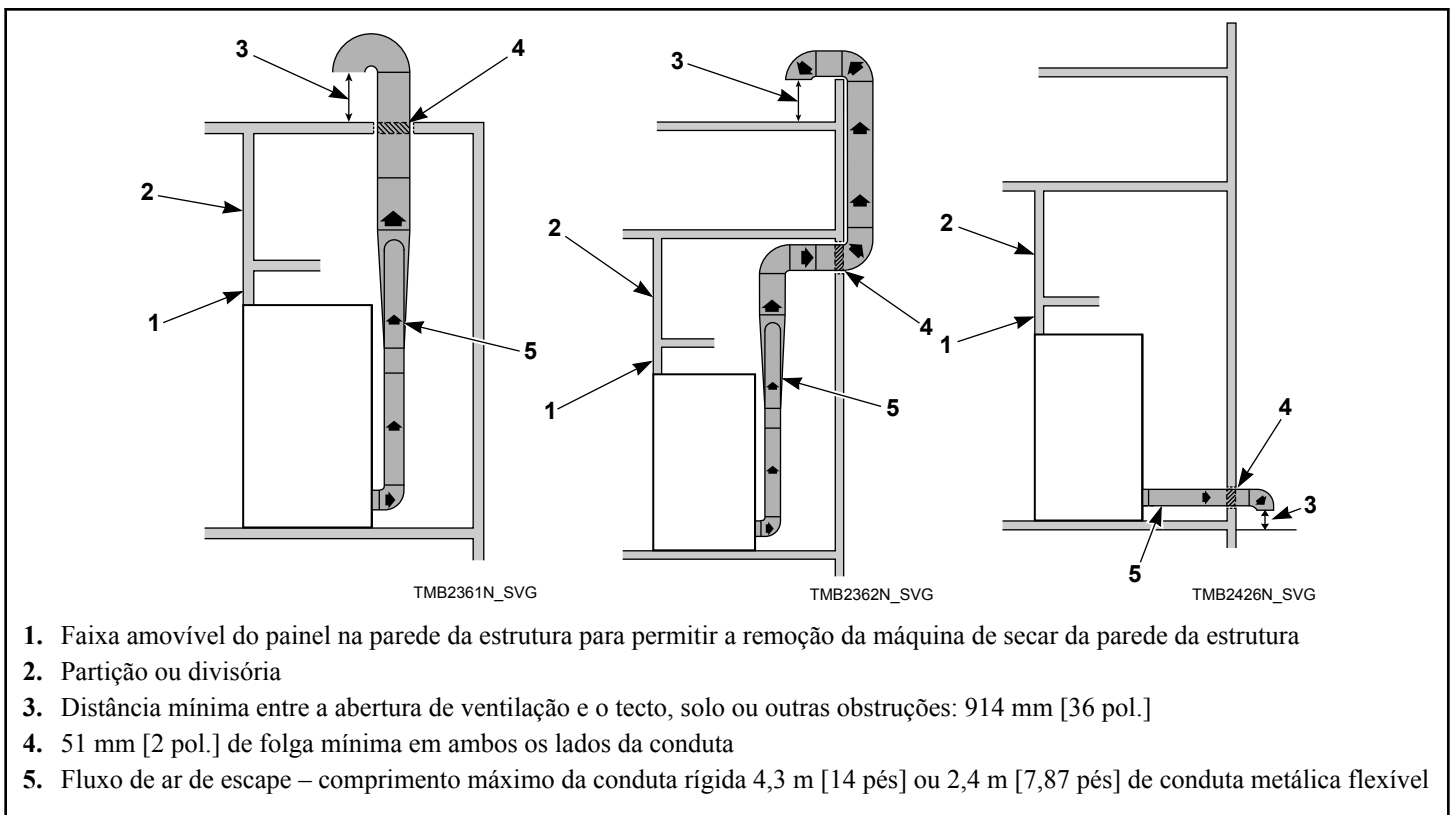


Figura 11

NOTA: Não instale uma rede ou separação metálica na abertura da conduta de exaustão para evitar a acumulação de algodão ou obstruir a descarga adequada do ar das máquinas de secar.

NOTA: Nos casos em que a conduta de descarga perfure uma parede inflamável ou tecto, a abertura deve ser dimensionada consoante os códigos locais.

NOTA: O interior da conduta tem de estar liso. Não utilize parafusos de folha metálica para unir as secções.

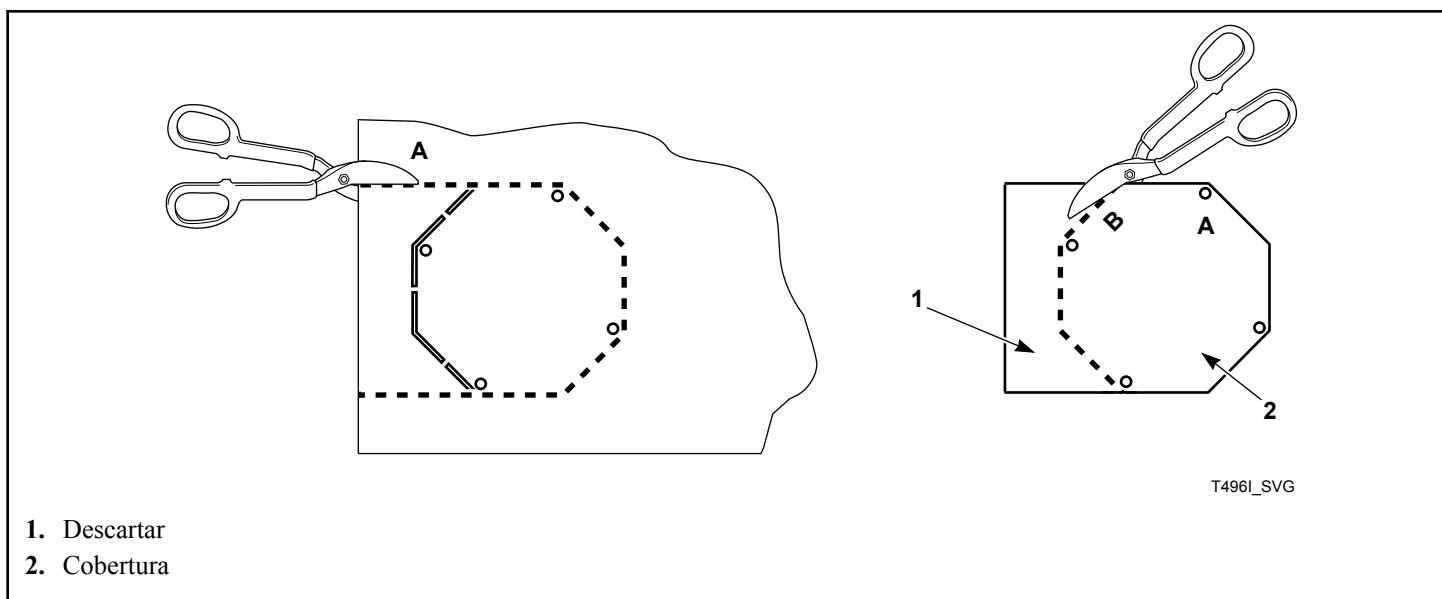
Ventilação alternativa para Máquinas de Secar da série 120

A máquina de secar da série 120 é equipada na fábrica para ventilar a partir do topo; no entanto esta pode ser convertida para ventilar a traseira fazendo o seguinte (consulte a secção Especificações e Dimensões):

1. Remova o topo da cobertura da correia.
2. Remova o cotovelo de 254 mm [10 polegadas] de diâmetro e a conduta vertical.
3. Recorte o formato do topo da cobertura da correia. Consulte a *Figura 12*.
4. Aparafuse uma peça octogonal com mais de 254 mm [10 polegadas] de diâmetro na abertura no topo da cobertura da correia.
5. Fixe uma nova conduta de exaustão para ventilar a virola no painel traseiro, cumprindo todos os requisitos nesta secção.
6. Substitua o topo da cobertura da correia.

NOTA: Posicione e saída de ar suficientemente afastada da entrada de ar para evitar realimentação com o ar da saída.

Consulte o seu código de construção local para obter os regulamentos que possam também ser aplicáveis.



1. Descartar
2. Cobertura

Figura 12

Ventilação Individual

Para obter uma eficiência e desempenho de topo, é preferível ventilar a(s) máquina(s) de secar individualmente para o exterior.

IMPORTANTE: Em nenhum ponto poderá a área da secção transversal da ventilação instalada ser inferior à área da secção transversal da saída de escape da máquina de secar.

A conduta de exaustão deve ser concebida de modo a que a contrapressão estática medida 305 mm [12 polegadas] a partir da saída de exaustão não exceda a pressão máxima permissível especificada na Tabela de Especificações e Dimensões ou no autocolante de instalação que se encontra na parte traseira da máquina de secar a tambor.

NOTA: A contrapressão estática deve ser medida com a máquina de secar a funcionar.

A extensão máxima permissível da ventilação é de 4,3 m [14 pés] e dois cotovelos de 90°, ou equivalente. Se o comprimento equivalente de uma conduta requerido para uma instalação exceder o comprimento equivalente máximo admissível, o diâmetro de uma conduta arredondada deve ser aumentado em 10 % por cada 6,1 m [20 pés] metros adicionais. A área da secção transversal de uma conduta rectangular deve ser aumentada em 20 % por cada 6,1 m [20 pés] metros adicionais. Consulte a *Tabela 3* para determinar uma ventilação equivalente.

Diâmetro da Conduta	Comprimento Equivalente da Conduta Recta Rígida
254 mm [10 pol.]	Um cotovelo de 90° = 3,5 m [11,6 pés]
305 mm [12 pol.]	Um cotovelo de 90° = 4,3 m [14 pés]
356 mm [14 pol.]	Um cotovelo de 90° = 4,9 m [16 pés]
406 mm [16 pol.]	Um cotovelo de 90° = 5,7 m [18,7 pés]
457 mm [18 pol.]	Um cotovelo de 90° = 6,4 m [21 pés]
Comprimento Equivalente (metros) = 1,17 x Diâmetro do Tubo (mm)	

Tabela 3

Exemplo: Um comprimento equivalente de tubo de 4,3 m [14 pés] com tubo de diâmetro de 305 mm [12 polegadas] e dois cotovelos de 90° é:

Comprimento equivalente

$$= 4,3 \text{ m [14 pés]} + (2) \text{ cotovelos de } 90^\circ$$

$$= 4,3 \text{ m [14 pés]} + 4,3 \text{ m [14 pés]} + 4,3 \text{ m [14 pés]}$$

$$= 12,8 \text{ m [42 pés]}$$

Com a máquina de secar em funcionamento, o fluxo de ar em qualquer ponto do tubo deve ser no mínimo de 366 m/min. [1200

pés/min.] para assegurar que o algodão permanece no ar. Se não puderem ser mantidos os 366 m/min. [1200 pés/min.], agende inspeções mensais e uma limpeza das condutas.

NOTA: O comprimento máximo de um duto de metal flexível não deve exceder 2,4 m [7,9 pés] em conformidade com o número 7.32A. da norma UL2158.

Ventilação do Colector

Apesar de ser preferível ventilar as máquinas de secar individualmente para o exterior, pode ser utilizada uma conduta principal do colector se as suas dimensões estiverem em conformidade com a *Figura 14* e a *Figura 15*. Esta ilustração indica os diâmetros mínimos que devem ser aumentados se o comprimento do colector exceder os 4,3 m [20 pés] e dois cotovelos de 90°. O diâmetro de uma conduta arredondada deve ser aumentado em 10 % por cada 6,1 m [20 pés] metros adicionais. A área de secção transversal de uma conduta retangular ou quadrada deve ser aumentada em 20% por cada 6,1 m [20 pés] adicionais. Consulte a *Tabela 4* para determinar as dimensões de condutas equivalentes. A conduta do colector pode ser rectangular ou quadrada na secção transversal, desde que a área não seja reduzida. DEVERÃO ser adoptadas precauções para a remoção do algodão e limpeza da conduta do colector.

O sistema de coletor de ventilação deve ser concebido de modo a que a contrapressão estática medida 305 mm [12 polegadas] a partir da saída de exaustão não exceda a pressão máxima permitível especificada na Tabela de Especificações e Dimensões ou

no autocolante de instalação que se encontra na parte traseira da máquina de secar a tambor. A contrapressão estática deve ser medida com todas as máquinas de secar a tambor ventiladas para o coletor em funcionamento.

NOTA: Nunca ligue a conduta de uma máquina de secar num ângulo de 90° relativamente a uma conduta de colector. Consulte a *Figura 13*. Fazer isso causaria uma contrapressão excessiva, resultando num desempenho abaixo do esperado. Nunca ligue duas condutas de descarga da máquina de secar directamente paralelas uma à outra no ponto de entrada da conduta do colector.

Com a máquina de secar em funcionamento, o fluxo de ar em qualquer ponto do tubo deve ser no mínimo de 366 m/min. [1200 pés/min.] para assegurar que o algodão permanece no ar. Se não puderem ser mantidos os 366 m/min. [1200 pés/min.], agende inspeções mensais e uma limpeza das condutas.

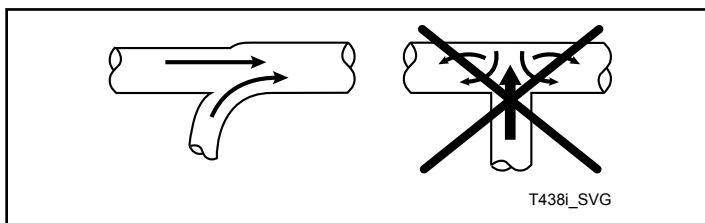


Figura 13

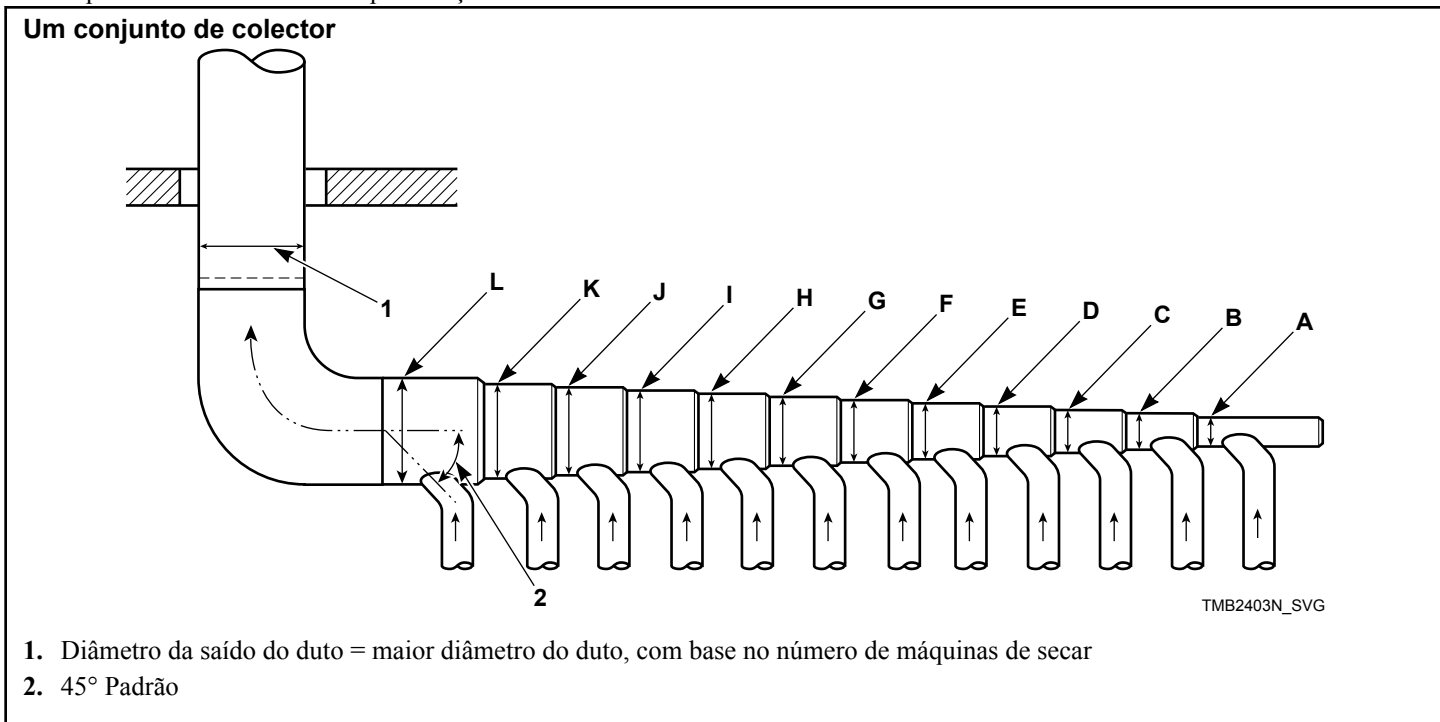


Figura 14

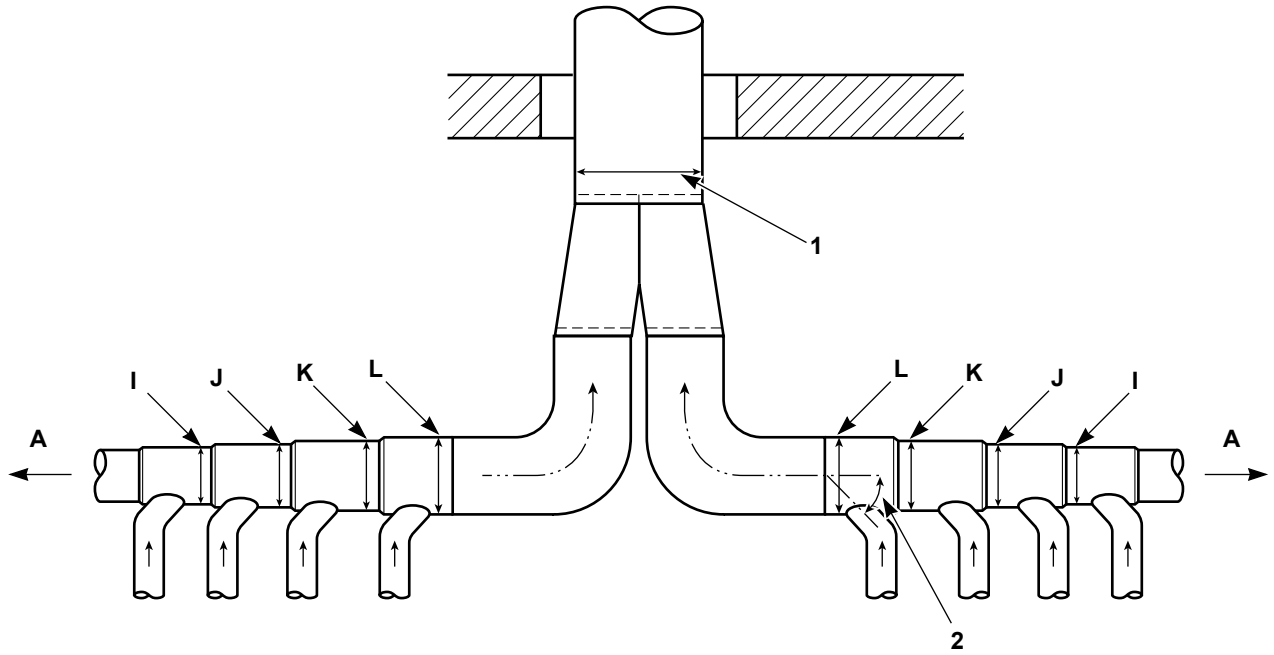
Estação de tubagem	Série 120	Séries 170/200
A	254 mm [10 pol.]	305 mm [12 pol.]
B	381 mm [15 pol.]	432 mm [17 pol.]
C	457 mm [18 pol.]	533 mm [21 pol.]
D	533 mm [21 pol.]	610 mm [24 pol.]
E	610 mm [24 pol.]	686 mm [27 pol.]
F	660 mm [26 pol.]	762 mm [30 pol.]
G	711 mm [28 pol.]	813 mm [32 pol.]
H	762 mm [30 pol.]	864 mm [34 pol.]
I	813 mm [32 pol.]	914 mm [36 pol.]
J	838 mm [33 pol.]	965 mm [38 pol.]
K	889 mm [35 pol.]	1.016 mm [40 pol.]
L	914 mm [36 pol.]	1.067 mm [42 pol.]

Tabela 4

NOTA: *Tabela 4* representa as máquinas de secar com as mesmas dimensões de ventilação. Se forem utilizados vários tamanhos de ventilação, consulte um especialista local em HVAC.

NOTA: Recomenda-se a limpeza do duto a cada 0,18 m [6 pés].

Dois conjuntos de coletor



TMB2018N_SVG


1. Diâmetro da conduta de saída = diâmetro combinado da maior conduta em ambas as extremidades
2. 45° Padrão


Figura 15

Consulte a *Tabela 4* para informações referentes às medições de cada coletor.

Requisitos de gás

Requisitos de gás

	ATENÇÃO
<p>Para reduzir o risco de incêndio ou explosão, NÃO LIGUE A CANALIZAÇÃO DE GÁS AO SECADOR SE O TIPO DE FORNECIMENTO DE GÁS NÃO CORRESPONDER AO ESPECIFICADO NA PLACA COM O NÚMERO DE SÉRIE DO SECADOR! Terá primeiro de modificar o bico de gás e a válvula de gás. Estão disponíveis kits de modificação adequados.</p>	
W060R1	

	ATENÇÃO
<p>Para reduzir o risco de fugas de gás, incêndios ou explosões, use um novo conector flexível em aço inoxidável.</p>	
W774	

IMPORTANTE: Todas as revisões ou modificações têm de ser executadas por revendedores, distribuidores ou técnicos de assistência locais autorizados pelo fabricante.

IMPORTANTE: O secador tem de ser isolado do sistema de tubagem de fornecimento de gás fechando a válvula de fecho manual respectiva durante qualquer teste de pressão do sistema de tubagem de gás a uma pressão teste igual ou inferior a 3,45 kPa, 34,5 mbar [0,5 psig].

NOTA: Nas válvulas de gás com interruptor de segurança manual na válvula de gás, o interruptor não protege a válvula deste teste de pressão. Utilizar a válvula de corte de gás do sistema de tubagem de abastecimento de gás para proteger a válvula.

IMPORTANTE: A máquina de secar e a válvula de corte manual têm de ser desligadas da canalização de abastecimento de gás durante os testes de pressão do sistema com pressões de teste que excedam 3,45 kPa, 34,5 mbar [0,5 psig].

IMPORTANTE: A instalação deve estar em conformidade com os códigos locais ou, na ausência destes, com:


- a edição mais recente do "Código Nacional de Gás Combustível", ANSI Z223.1/NFPA 54 nos EUA,
- as Normas CAN/CSA-B149.1 ou com o Código de Instalação de Propano e Gás Natural no Canadá,
- Na Austrália e Nova Zelândia, a instalação deverá estar de acordo com a Norma de Instalações de Gás AS/NZS 5601, Parte 1: Instalações Gerais.

Obtenha o tamanho do tubo de fornecimento de gás junto do seu fornecedor de gás. Consulte *Tabela 5* e *Tabela 6* para obter informações gerais sobre tamanhos de tubos.

Os itens que se seguem devem ser colocados e instalados pelo cliente para a linha de abastecimento de gás em cada máquina de secar. Consulte a *Figura 16*.

- Separadores de sedimentos
- Válvulas de corte (fornecidas no saco de documentos)
- Torneiras de pressão de abastecimento

É importante que seja mantida a mesma pressão em todas as ligações de gás da máquina de secar. Isto poderá ser feito através da instalação de um circuito de gás com um tubo de 25,4 mm [1 polegada] para manter uma pressão equivalente em todas as ligações de gás. Consulte a *Figura 17*.

	ATENÇÃO
<p>Para reduzir de incêndio ou explosão, se ligar o secador a gás liquefeito (L.P.), o compartimento onde está instalado o secador deve ter um furo de ventilação para o exterior.</p>	
W062R1	

Pressões de GÁS NATURAL com todos os aparelhos a gás em funcionamento (máquinas de secar, aquecedores de água, aquecedores do espaço, fornos, etc.):

	Modelos Não da CE e Não Austrálias	Modelos Austrálias e Coreanos	Modelos CE
Máximo	10,5 pol. w.c.	2,61 kPa	26,1 mbar
Recomendado	6,5 pol. w.c.	1,62 kPa	16,2 mbar
Mínimo	5 pol. w.c.	1,13 kPa	12,4 mbar

Requisitos de gás

Pode ser necessário um regulador de pressão em linha se a pressão da linha ultrapassar os 26,1 mbar, 2,61 kPa [coluna de água de 10,5 polegadas] com todos os aparelhos a gás a funcionar.

Pressões de GÁS DE PETRÓLEO LIQUEFEITO (GPL) com todos os aparelhos a gás em funcionamento (máquinas de secar, aquecedores de água, aquecedores do espaço, fornos, etc.):

	Modelos Não da CE e Não Austrálias	Modelos Austrálias e Coreanos	Modelos CE
Máximo	13 pol. w.c.	3,23 kPa	32,3 mbar
Recomendado	11 pol. w.c.	2,74 kPa	27,4 mbar
Mínimo	10 pol. w.c.	2,49 kPa	24,9 mbar


Para converter modelos não CE de Gás Natural para GPL:

Modelo	Hertz	Intervalo de Datas	Nº de peça
120	60	Até 14/2/11	M4577P3
120	60	A partir de 15/2/11	M4578P3
120	50	Até 14/2/11	M4973P3
120	50	A partir de 15/2/11	M4975P3
170	60	-	M4592P3
170	50	-	M4974P3
200	50 e 60	-	44257701

Os GASES CE referem-se à secção Instalação de Máquinas de Secar a Gás da CE, os dados apresentados acima não se aplicam à CE.

Ligue o gás e verifique todas as ligações dos tubos (internas e externas) quanto a fugas de gás com um fluido de detecção de fugas não corrosivo. Drene o ar na linha de abastecimento de gás colo-

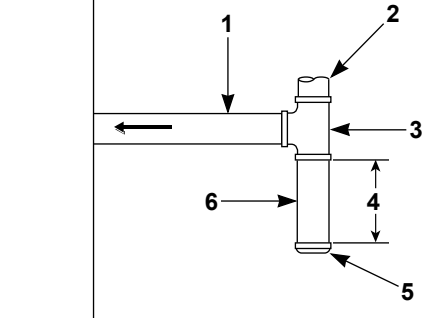
cando a máquina de secar no modo de secagem. Se o queimador não acender e a unidade bloquear, abra e feche a porta e reinicie. Repita estes passos até o queimador acender. Utilize composto para tubos resistente a acções do G.P.L. em todas as roscas dos tubos.



ATENÇÃO

Verifique todas as ligações dos tubos, internas e externas, quanto a fugas de gás com um fluido de detecção de fugas não corrosivo. Para reduzir o risco de explosão ou incêndio, NÃO UTILIZE UMA CHAMA ABERTA PARA VERIFICAR AS FUGAS DE GÁS! As ligações de gás devem verificadas duas vezes por ano quanto a fugas.

W635



TMB2404N_SVG

1. Linha de Gás para Máquina de Secar
2. Sistema de Tubagem de Abastecimento de Gás
3. Encaixe "T" para Gás
4. Tubo de Gás 76 mm [3 pol.] Mínimo
5. Tampa do Tubo de Gás
6. Separador de Sedimentos

Figura 16

Dimensão e Circuito do Tubo de Fornecimento de Gás

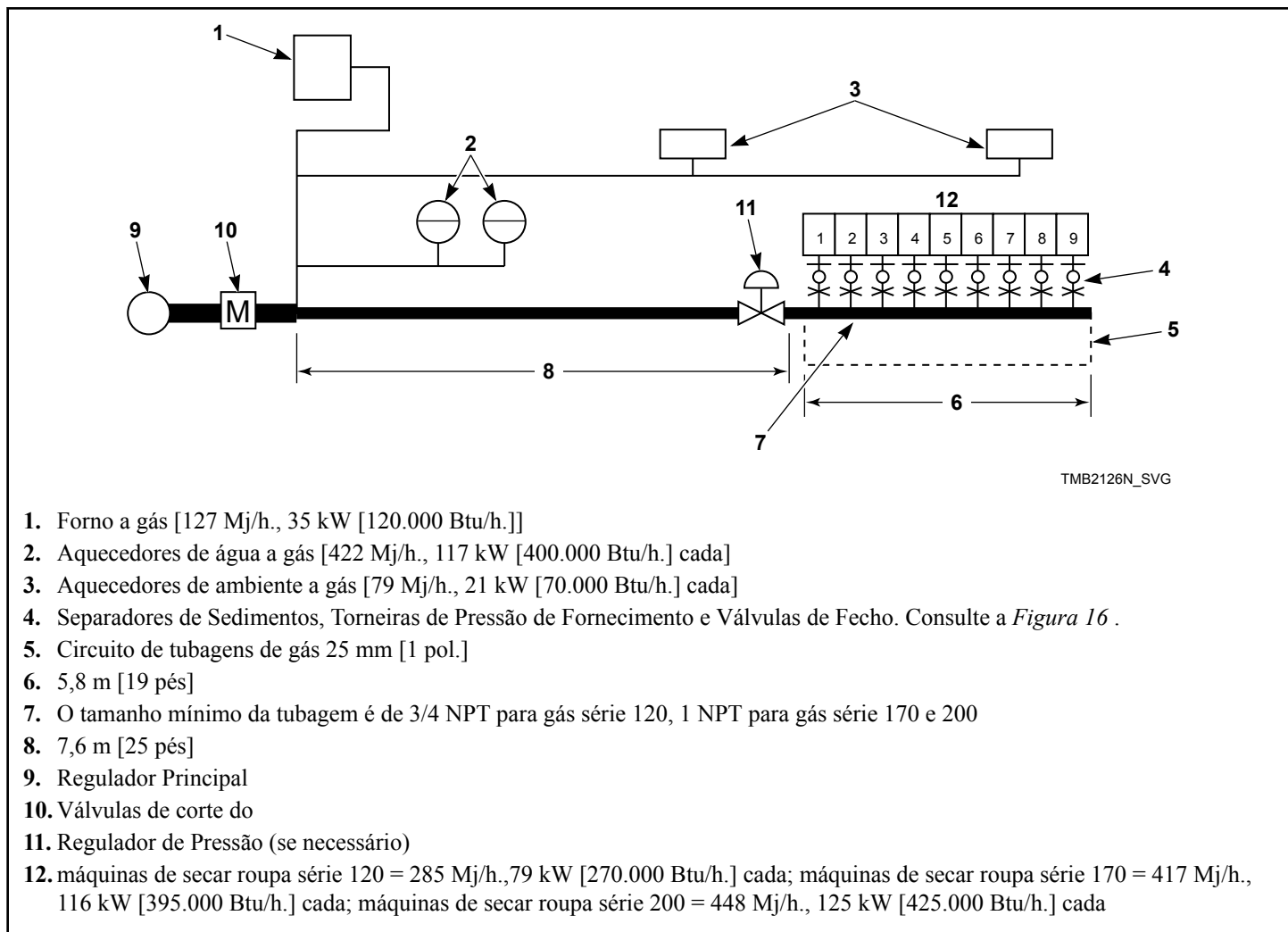


Figura 17

CÁLCULOS DE AMOSTRA:

Comprimento equivalente = Comprimento total do tubo de abastecimento de gás principal até à extremidades das máquinas de secar.

= tubo de abastecimento de gás 7,6 m + 5,8 m [25 pés + 19 pés]

= Linha de Gás Total 13,4 m [44 pés]

Total Btu/hr = A soma de Btu/hr de todas as máquinas de secar da série 120 alimentadas pelo tubo de fornecimento de gás principal.

= 9 x 285, 79 [270.000]

= 2,564 MJ/h., 712 kW [2.430.000 Btu/h.]

Utilizando *Tabela 5*, o diâmetro do tubo de alimentação principal deve ter 3 NPT.

IMPORTANTE: A tubagem do circuito do gás tem de ser instalada tal da forma ilustrada, para igualar a pressão do gás em todas as máquinas de secar ligadas a um abastecimento de gás único. Outros aparelhos que utilizem gás devem ser ligados a montante do circuito.

Tamanhos de tubos de gás a baixa pressão

NOTA: Os cálculos dos tamanhos baseiam-se no Código de Gás Combustível Nacional do país do fabricante da máquina.

Tamanho Requerido do Tubo de Gás para Gás Natural 1000 BTU (Condições Padrão) em Pressão a Montante — 17.4 ± 4.0 mbar, 1.74 ± 0.37 kPa [7.0 ± 1.5 polegadas de pressão da coluna de água]						
Total BTU/h para aparelhos a gás	Comprimento equivalente					
	7,6 m [25 pés]	15,2 m [50 pés]	22,9 m [75 pés]	30 m [100 pés]	38 m [125 pés]	46 m [150 pés]
	Com base em 0,3 polegadas de queda de pressão de coluna de água para um dado comprimento Dimensões apresentadas em tamanho nominal das tubagens de gás (NPT)					
100.000	3/4	3/4	3/4	1	1	1
120.000	3/4	3/4	1	1	1	1
140.000	3/4	1	1	1	1	1
160.000	3/4	1	1	1	1-1/4	1-1/4
180.000	3/4	1	1	1-1/4	1-1/4	1-1/4
200.000	1	1	1	1-1/4	1-1/4	1-1/4
300.000	1	1-1/4	1-1/4	1-1/4	1-1/2	1-1/2
400.000	1-1/4	1-1/4	1-1/2	1-1/2	1-1/2	1-1/2
500.000	1-1/4	1-1/2	1-1/2	1-1/2	1-1/2	2
600.000	1-1/4	1-1/2	1-1/2	2	2	2
700.000	1-1/2	1-1/2	2	2	2	2
800.000	1-1/2	1-1/2	2	2	2	2
900.000	1-1/2	2	2	2	2	2-1/2
1.000.000	1-1/2	2	2	2	2-1/2	2-1/2
1.100.000	1-1/2	2	2	2	2-1/2	2-1/2
1.200.000	1-1/2	2	2	2-1/2	2-1/2	2-1/2
1.300.000	2	2	2-1/2	2-1/2	2-1/2	2-1/2
1.400.000	2	2	2-1/2	2-1/2	2-1/2	2-1/2
1.500.000	2	2	2-1/2	2-1/2	2-1/2	2-1/2

Tabela 5 *continua...*

Tamanho Requerido do Tubo de Gás para Gás Natural 1000 BTU (Condições Padrão) em Pressão a Montante — 17.4 ± 4.0 mbar, 1.74 ± 0.37 kPa [7.0 ± 1.5 polegas de pressão da coluna de água]						
Total BTU/h para aparelhos a gás	Comprimento equivalente					
	7,6 m [25 pés]	15,2 m [50 pés]	22,9 m [75 pés]	30 m [100 pés]	38 m [125 pés]	46 m [150 pés]
	Com base em 0,3 polegadas de queda de pressão de coluna de água para um dado comprimento Dimensões apresentadas em tamanho nominal das tubagens de gás (NPT)					
1.600.000	2	2	2-1/2	2-1/2	2-1/2	3
1.700.000	2	2-1/2	2-1/2	2-1/2	3	3
1.800.000	2	2-1/2	2-1/2	2-1/2	3	3
1.900.000	2	2-1/2	2-1/2	3	3	3
2.000.000	2	2-1/2	2-1/2	3	3	3
2.200.000	2	2-1/2	3	3	3	3
2.400.000	2-1/2	2-1/2	3	3	3	3-1/2
2.600.000	2-1/2	2-1/2	3	3	3-1/2	3-1/2
2.800.000	2-1/2	3	3	3	3-1/2	3-1/2
3.000.000	2-1/2	3	3	3-1/2	3-1/2	3-1/2
Para G.P.L. corrija o total de Btu/hr multiplicando por 0,6. A resposta é o Btu equivalente no quadro acima.						

Tabela 5

Tamanhos de tubos de gás a alta pressão

NOTA: Os cálculos dos tamanhos baseiam-se no Código de Gás Combustível Nacional do país do fabricante da máquina.

IMPORTANTE: É necessário um regulador de alta pressão em cada máquina.

Tamanho Requerido do Tubo de Gás para Gás Natural 1000 BTU (Condições Padrão) em Pressão a Montante — 138 ± 28 mbar, 13.7 ± 2.7 kPa [2.0 ± 0.4 PSI]						
Total BTU/h para aparelhos a gás	Comprimento equivalente					
	7,6 m [25 pés]	15,2 m [50 pés]	22,9 m [75 pés]	30 m [100 pés]	38 m [125 pés]	46 m [150 pés]
	Com base em 1 PSI de queda de pressão para um dado comprimento Dimensões apresentadas em tamanho nominal das tubagens de gás (NPT)					
100.000	1/2	1/2	1/2	1/2	1/2	1/2
120.000	1/2	1/2	1/2	1/2	1/2	1/2
140.000	1/2	1/2	1/2	1/2	1/2	1/2
160.000	1/2	1/2	1/2	1/2	1/2	1/2
180.000	1/2	1/2	1/2	1/2	1/2	1/2
200.000	1/2	1/2	1/2	1/2	1/2	1/2
300.000	1/2	1/2	1/2	1/2	1/2	3/4
400.000	1/2	1/2	1/2	1/2	1/2	3/4
500.000	1/2	1/2	1/2	3/4	3/4	3/4
600.000	1/2	1/2	3/4	3/4	3/4	3/4
700.000	1/2	3/4	3/4	3/4	3/4	1
800.000	1/2	3/4	3/4	3/4	3/4	1
900.000	1/2	3/4	3/4	3/4	3/4	1
1.000.000	3/4	3/4	3/4	3/4	1	1
1.100.000	3/4	3/4	3/4	3/4	1	1
1.200.000	3/4	3/4	3/4	1	1	1
1.300.000	3/4	3/4	3/4	1	1	1-1/4
1.400.000	3/4	3/4	1	1	1	1-1/2
1.500.000	3/4	3/4	1	1	1	1-1/4

Tabela 6 *continua...*

Tamanho Requerido do Tubo de Gás para Gás Natural 1000 BTU (Condições Padrão) em Pressão a Montante — 138 ± 28 mbar, 13.7 ± 2.7 kPa [2.0 ± 0.4 PSI]						
Total BTU/h para aparelhos a gás	Comprimento equivalente					
	7,6 m [25 pés]	15,2 m [50 pés]	22,9 m [75 pés]	30 m [100 pés]	38 m [125 pés]	46 m [150 pés]
	Com base em 1 PSI de queda de pressão para um dado comprimento Dimensões apresentadas em tamanho nominal das tubagens de gás (NPT)					
1.600.000	3/4	3/4	1	1	1	1-1/4
1.700.000	3/4	1	1	1	1	1-1/4
1.800.000	3/4	1	1	1	1	1-1/4
1.900.000	3/4	1	1	1	1	1-1/4
2.000.000	3/4	1	1	1	1-1/4	1-1/4
2.200.000	3/4	1	1	1-1/4	1-1/4	1-1/4
2.400.000	1	1	1	1-1/4	1-1/4	1-1/2
2.600.000	1	1	1-1/4	1-1/4	1-1/4	1-1/2
2.800.000	1	1	1-1/4	1-1/4	1-1/4	1-1/2
3.000.000	1	1	1-1/4	1-1/4	1-1/4	1-1/2

Para G.P.L. corrija o total de Btu/hr multiplicando por 0,6. A resposta é o Btu equivalente no quadro acima.

Tabela 6

Dimensão do Orifício de Altitude Elevada

Para o funcionamento correto a altitudes superiores a 610 metros [2000 pés], o tamanho do orifício do gás deve ser reduzido para garantir a combustão completa. Diminuição da taxa de entrada de

calor de 4% por 305 metros [1000 pés] de altitude acima do nível do mar. Consulte *Tabela 7*.

Para os modelos CE consulte o fornecedor de gás local.

Modelo	Merca- do	Gás	Altitude	Orifício do Queimador			
			metros [pés]	Nº	mm [po- legadas]	Quan- tidade	Nº de peça
Série 120	T, G, A, H, J, K, R, U	Gás natural	610-1.220 [2.001-4.000]	18	4,31 [0,1695]	3	M402988
			1.221-1.830 [4.001-6.000]	20	4,09 [0,1610]		M401002
			1.831-2.440 [6.001-8.000]	22	3,99 [0,1570]		M402996
			2.441-3.050 [8.001-10.000]	25	3,80 [0,1495]		M402997
	T, G, H, J, R	Gás liquefeito (L.P.)	610-1.220 [2.001-4.000]	37	2,64 [0,1040]		M401024
			1.221-1.830 [4.001-6.000]	38	2,58 [0,1015]		M411376
			1.831-2.440 [6.001-8.000]	40	2,49 [0,0980]		M406361
			2.441-3.050 [8.001-10.000]	42	2,37 [0,0935]		M403017
	U	Gás liquefeito (L.P.)	610-1.220 [2.001-4.000]	41	2,44 [0,0960]		M401015
			1.221-1.830 [4.001-6.000]	42	2,37 [0,0935]		M403017
			1.831-2.440 [6.001-8.000]	2,3 mm	2,30 [0,0906]		70070905
			2.441-3.050 [8.001-10.000]	2,2 mm	2,20 [0,0866]		70070906
	A	Gás liquefeito (L.P.)	610-1.220 [2.001-4.000]	37	2,64 [0,1040]		M401024
			1.221-1.830 [4.001-6.000]	38	2,58 [0,1015]		M411376
			1.831-2.440 [6.001-8.000]	40	2,49 [0,0980]		M406361
			2.441-3.050 [8.001-10.000]	42	2,37 [0,0935]		M403017

Tabela 7 *continua...*

Modelo	Merca- do	Gás	Altitude	Orifício do Queimador			
			metros [pés]	Nº	mm [po- legadas]	Quan- tidade	Nº de peça
Série 170	T, G, A, H, J, K, R, U	Gás natural	610-1.220 [2.001-4.000]	16	4,50 [0,1770]	4	M411373
			1.221-1.830 [4.001-6.000]	18	4,31 [0,1695]		M402988
			1.831-2.440 [6.001-8.000]	19	4,22 [0,1660]		M402995
			2.441-3.050 [8.001-10.000]	22	3,99 [0,1570]		M402996
	T, G, H, J, R	Gás liquefeito (L.P.)	610-1.220 [2.001-4.000]	1/8	3,18 [0,1250]	3	M402489
			1.221-1.830 [4.001-6.000]	31	3,05 [0,1200]		M401017
			1.831-2.440 [6.001-8.000]	32	2,95 [0,1160]		M402444
			2.441-3.050 [8.001-10.000]	34	2,82 [0,1110]		M411512
	U	Gás liquefeito (L.P.)	610-1.220 [2.001-4.000]	41	2,44 [0,0960]		M401015
			1.221-1.830 [4.001-6.000]	42	2,37 [0,0935]		M403017
			1.831-2.440 [6.001-8.000]	2,3 mm	2,30 [0,0906]		70070905
			2.441-3.050 [8.001-10.000]	2,2 mm	2,20 [0,0866]		70070906
	A	Gás liquefeito (L.P.)	610-1.220 [2.001-4.000]	36	2,71 [0,1065]		M411375
			1.221-1.830 [4.001-6.000]	37	2,64 [0,1040]		M401024
			1.831-2.440 [6.001-8.000]	39	2,53 [0,0995]		M401007
			2.441-3.050 [8.001-10.000]	41	2,44 [0,0960]		M401015


Tabela 7 *continua...*


Modelo	Merca- do	Gás	Altitude	Orifício do Queimador			
			metros [pés]	Nº	mm [po- legadas]	Quan- tidade	Nº de peça
Série 200	T, G, A, H, J, K, R, U	Gás natural	610-1.220 [2.001-4.000]	13	4,70 [0,1850]	4	M411510
			1.221-1.830 [4.001-6.000]	16	4,50 [0,1770]		M411373
			1.831-2.440 [6.001-8.000]	11/64	4,37 [0,1719]		44249901
			2.441-3.050 [8.001-10.000]	19	4,22 [0,1660]		M402995
	T, G, H, J, R	Gás liquefeito (L.P.)	610-1.220 [2.001-4.000]	---	3,30 [0,1299]	3	44253801
			1.221-1.830 [4.001-6.000]	1/8	3,18 [0,1250]		M402489
			1.831-2.440 [6.001-8.000]	31	3,05 [0,1200]		M401017
			2.441-3.050 [8.001-10.000]	32	2,95 [0,1160]		M402444
	U	Gás liquefeito (L.P.)	610-1.220 [2.001-4.000]	38	2,58 [0,1015]		M411376
			1.221-1.830 [4.001-6.000]	40	2,49 [0,0980]		M406361
			1.831-2.440 [6.001-8.000]	42	2,37 [0,0935]		M403017
			2.441-3.050 [8.001-10.000]	2,3 mm	2,30 [0,0906]		70070905
	A	Gás liquefeito (L.P.)	610-1.220 [2.001-4.000]	35	2,79 [0,1100]		M402487
			1.221-1.830 [4.001-6.000]	36	2,71 [0,1065]		M411375
			1.831-2.440 [6.001-8.000]	37	2,64 [0,1040]		M401024
			2.441-3.050 [8.001-10.000]	39	2,53 [0,0995]		M401007


Tabela 7

Requisitos eléctricos

Requisitos eléctricos

	ATENÇÃO
<ul style="list-style-type: none"> • Para reduzir o risco de choques eléctricos, desligue o aparelho da rede eléctrica antes de efetuar quaisquer operações de manutenção que não a limpeza do filtro do algodão. Ao rodar os comandos para a posição "OFF" não desliga a máquina de secar da fonte de alimentação. • Para reduzir o risco de incêndio e choque eléctrico, consulte um técnico qualificado para que verifique a execução dos procedimentos de ligação à terra. Uma ligação mal feita do condutor de ligação à terra pode provocar um choque eléctrico. • Algumas peças internas não estão intencionalmente ligadas à terra e podem apresentar risco de choques eléctricos apenas durante a manutenção. Pessoal de Assistência Técnica - Não tocar nestas peças enquanto o aparelho está energizado: Quadro de entrada/saída e inversor de frequência, incluindo os dissipadores de calor. • Este aparelho deve ser instalado de acordo com as regulamentações em vigor e ser utilizado num espaço devidamente ventilado. Consulte as instruções técnicas antes de proceder à instalação e utilização deste aparelho. 	
W935	


	CUIDADO
<p>Para reduzir o risco de lesões ou de avaria dos componentes, caso a alimentação eléctrica seja proveniente de um sistema trifásico, NÃO LIGUE o terminal de "alta tensão" ou o terminal "Stinger" a uma máquina monofásica. Caso as máquinas trifásicas disponham de um terminal de "alta tensão" ou de um terminal "Stinger", estes devem ser ligados a L3.</p>	
W938	

	ATENÇÃO
<p>O aparelho não deve ser alimentado através de um dispositivo externo de comutação, como um temporizador, ou ligado a um circuito que esteja regularmente a ser desligado e ligado por um acessório.</p>	
W943	

IMPORTANTE: As ligações eléctricas devem ser realizadas por um técnico qualificado de acordo com os dados contidos na placa de série, nos manuais de instruções e no esquema de ligações fornecidos com a máquina de secar, bem como com as normas locais. Instale um disjuntor tão perto da máquina de secar roupa quanto possível. Caso instale múltiplas máquinas de secar, deverá instalar um disjuntor para cada uma delas.

NOTA: Ligue a máquina de secar roupa a um circuito de derivação individual que não seja partilhado com a iluminação ou com outros equipamentos.

NOTA: Apenas máquinas de secar trifásicas - Não utilize fusíveis para evitar a existência de uma "fase única" e a ocorrência de falhas prematuras nos motores.

	ATENÇÃO
<p>No caso de operações de assistência (ou de colocação da máquina de secar fora de funcionamento), desligue a máquina de secar da principal fonte de alimentação, desligando o disjuntor.</p>	
W796	

Esquema de ligações

NOTA: Localização do esquema de ligações: no interior da caixa eléctrica.

O número da peça do diagrama de cablagem localiza-se na parte inferior dos dados eléctricos no painel de série.


Instruções de ligação à terra


NOTA: Para garantir a protecção contra choque eléctrico este secador TEM de ser ligado a terra electricamente de acordo com os regulamentos locais ou, na ausência dos mesmos, de acordo com a última edição do National Electrical Code ANSI/NFPA No. 70. No Canadá as conexões eléctricas devem ser realizadas de acordo com a CSA C22.1, a última edição do Código Eléctrico Canadiano, ou com os códigos locais. O trabalho eléctrico deve ser desempenhado por um electricista qualificado.

Esta máquina de secar tem de ser ligada à terra. No caso de um funcionamento incorrecto ou paragem, a ligação à terra reduz o risco de choque eléctrico proporcionando uma passagem de resistência mínima para a corrente eléctrica. Esta máquina de secar tem de estar ligada a um sistema de cablagem permanente com eléctrodo metálico enterrado; ou deverá ser executado um condu-

tor para a ligação do equipamento à terra com os condutores do circuito e conectado à ligação à terra adequada.

- As condutas de metal e/ou cabos BX não são considerados como ligação à terra.
- Ligar o Neutro da caixa eléctrica ao parafuso de terra da máquina de secar não constitui uma ligação à terra.
- Tem de ligar um condutor (fio) de terra dedicado entre a barra de terra da caixa eléctrica e o parafuso de terra da máquina de secar.

	CUIDADO
<p>Quando efectuar operações de assistência nos controlos, antes de desligar o circuito, identifique todos os cabos. Um erro na ligação dos cabos pode provocar um funcionamento incorrecto e perigoso. Depois de efectuar as operações de assistência técnica verifique se o secador está a funcionar bem.</p>	
W071	

	ATENÇÃO
<p>Para reduzir o risco de choque eléctrico, antes de efectuar qualquer ligação eléctrica, desligar o circuito eléctrico que vai ligar ao secador. Todas as ligações eléctricas devem ser efectuadas por um electricista qualificado. Nunca tente ligar um circuito com corrente.</p>	
W409R1	

Apenas para Modelos CE

Todos os modelos são equipados na fábrica com um botão de paragem de emergência no painel dianteiro.

NOTA: A activação do interruptor de paragem de emergência pára todas as funções do circuito de controlo da máquina, mas **NÃO** desliga a alimentação eléctrica da máquina.

Localização de Ligação à Terra/Alimentação

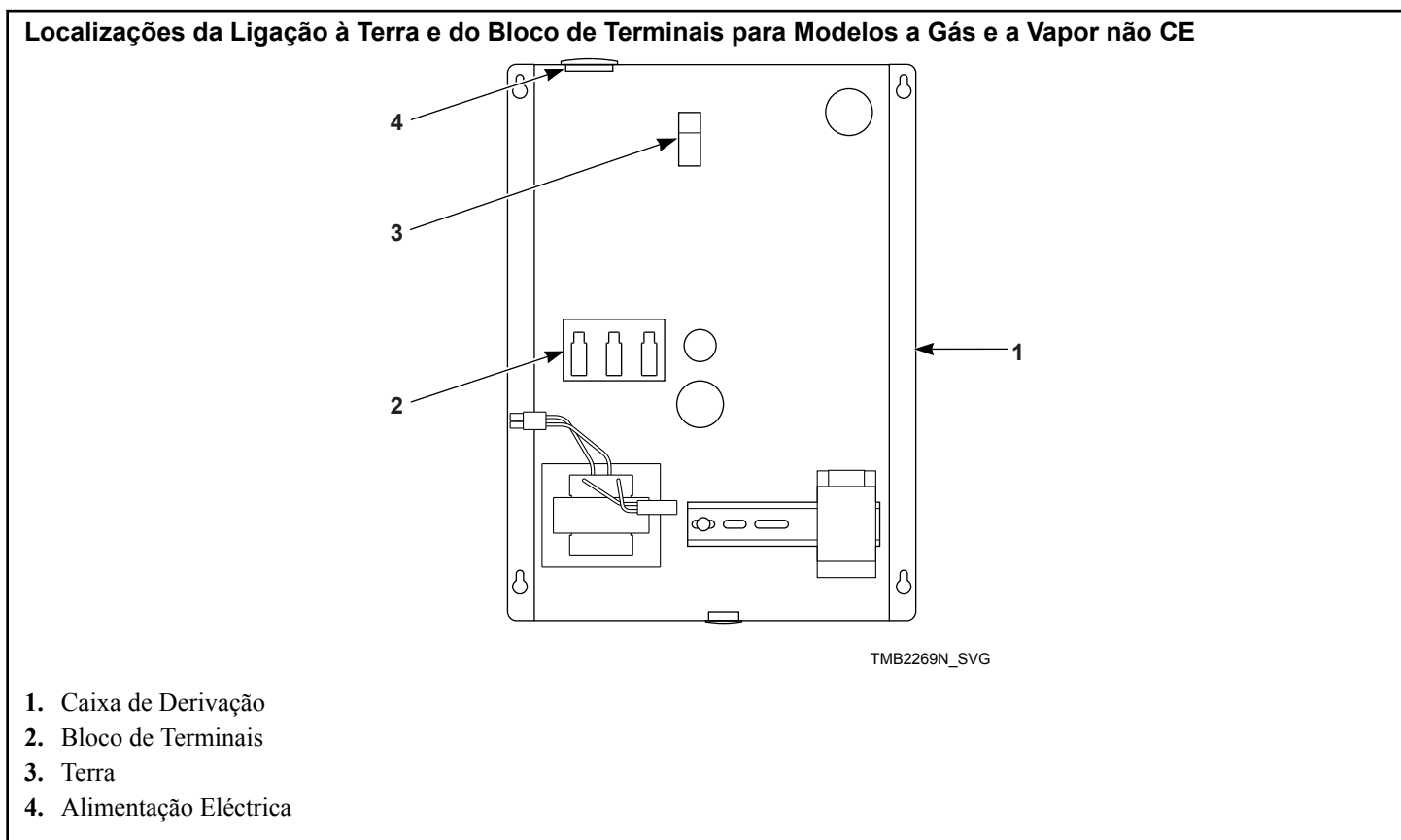
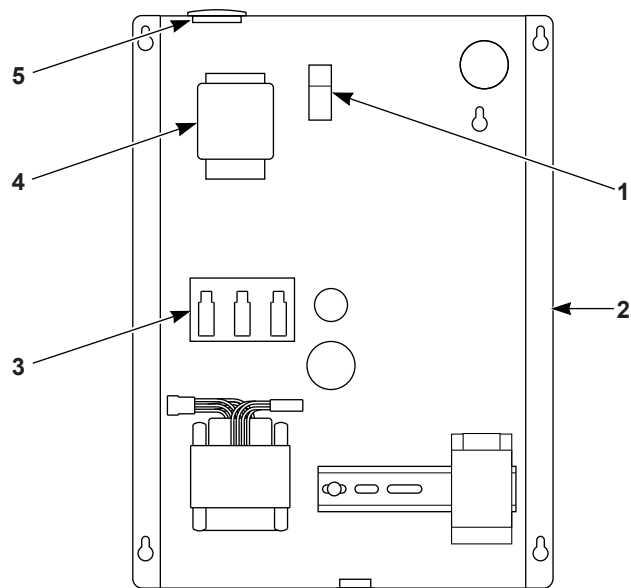


Figura 18

Localizações da Ligação à Terra e do Bloco de Terminais para Modelos a Gás e a Vapor CE



TMB2247N_SVG

1. Terra
2. Caixa de Derivação
3. Bloco de Terminais
4. Desconexão da Alimentação (Modelos até 31-07-2011)
5. Alimentação Eléctrica

Figura 19

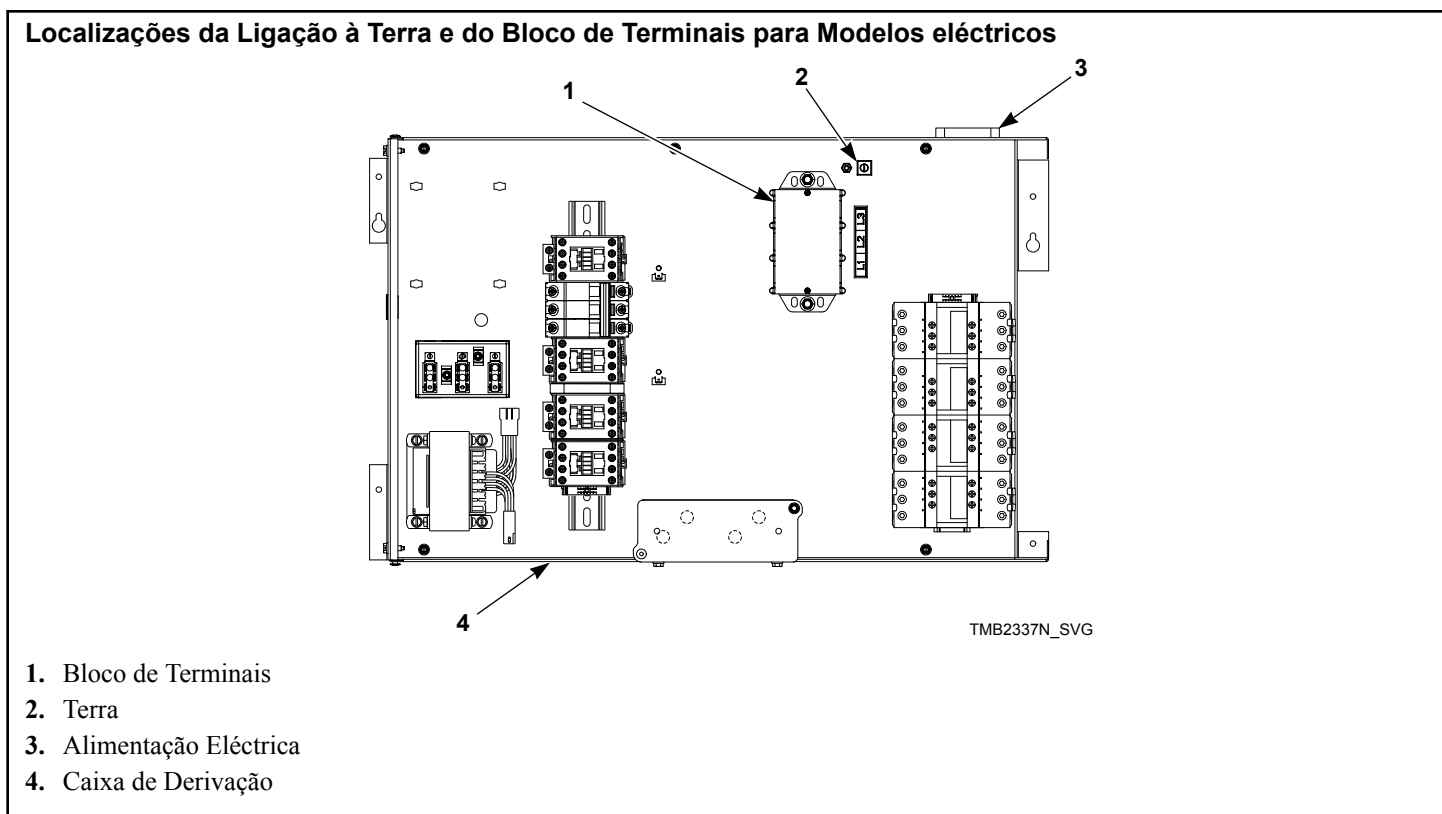


Figura 20

Para ligar a alimentação eléctrica à máquina de secar

NOTA: O diagrama de ligações eléctricas situa-se na caixa de derivação.

1. Instale um disjuntor tão perto da secadora quanto possível. Caso estejam a ser instaladas mais de uma máquina de secar, deverá ser providenciado um interruptor de desconexão ou um interruptor de carga para cada uma. Isto fará com que seja possível desligar cada máquina de secar para fins de manutenção.
2. Ligue os condutores envoltos por tubagem ao interruptor de desconexão, ou interruptor de carga. Ligue os condutores no terminal catalogada apropriadamente no bloco de terminal. O cabo de ligação à terra tem de ser ligado à ligação à terra da forma exemplificada na *Figura 18*, *Figura 19* ou *Figura 20*.
3. Verifique a sequência de fase do funcionamento eléctrico (apenas trifásico). Se um dos condutores de alimentação for

Instalação do anel de ferrite

Apenas modelos a Gás e a Vapor com Sufixo de Controlo rM (Modelos até 31-07-2011)

O anel de ferrite disponibilizado com o pacote de documentação tem de ser instalado sobre os condutores de alimentação durante a ligação do abastecimento eléctrico. A ferrite protege os controlos electrónicos sensíveis das perturbações eléctricas destrutivas que podem estar presentes nas linhas de tensão para a máquina. A instalação incorrecta do anel de ferrite pode resultar em danos nos controlos electrónicos e irá invalidar a garantia do controlo.

Para instalar:

do tipo "high leg", ligue-o ao condutor L3 na máquina de secar. O tambor tem de rodar na direcção dos ponteiros do relógio e a ventoinha tem de rodar na direcção contrária aos ponteiros do relógio (conforme visto desde a frente da máquina de secar - com o interruptor selector na posição de não inversão). Se não troque os condutores L1 e L2 na caixa de ligação da máquina de secar.

Instruções de Configuração do Shunt

É necessário alterar o shunt de configuração do transformador ANTES DE FORNECER ENERGIA À MÁQUINA, se se aplicar alguma das seguintes situações:

IMPORTANTE: Se não instalar o shunt de configuração correcto poderá provocar danos nos controlos electrónicos sensíveis e invalidar a garantia.

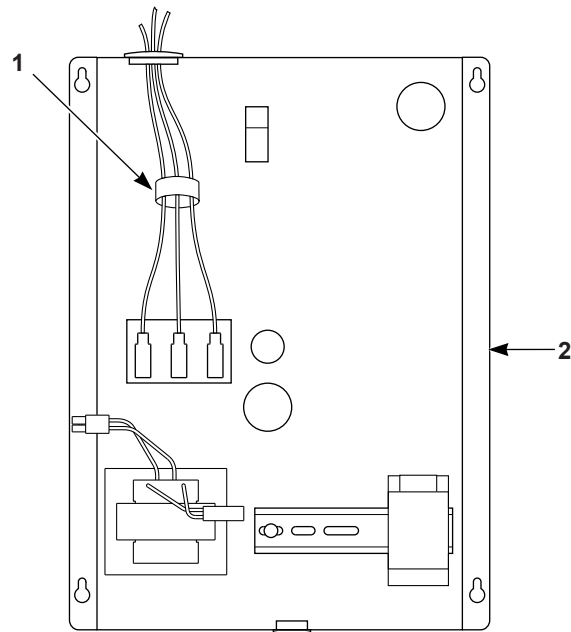
- Tem um serviço de 400 – 415 Volts e está a ligar um modelo para um funcionamento a 380 Volts.

Requisitos eléctricos

1. Imediatamente após a ligação dos condutores de alimentação e antes de aplicar energia na máquina, localize cada um dos condutores de abastecimento de entrada, incluindo o de ligação à terra.
2. Encaixe o anel de ferrite sobre todos os condutores de abastecimento da caixa do contactor, conforme ilustrado. É importante que o anel de ferrite seja instalado no interior da caixa

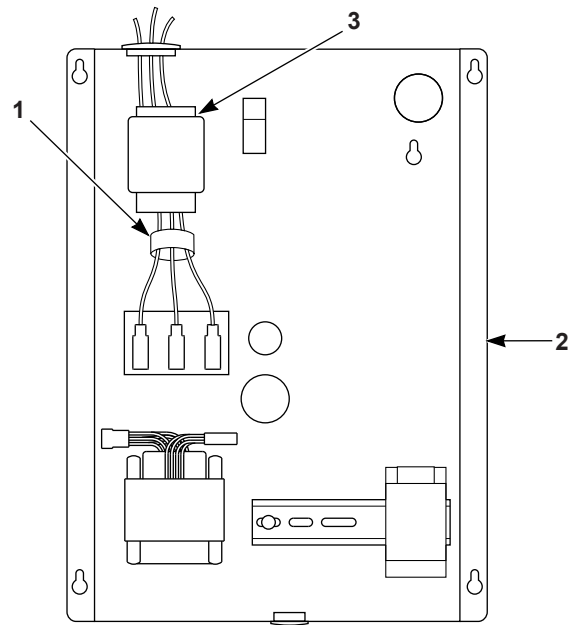
do contactor. Consulte a *Figura 21* . Não instale o anel de ferrite fora da caixa ou em outra área. Certifique-se de que os condutores de abastecimento estão no centro do anel de ferrite antes de encaixar o anel de modo a não apertar ou danificar os condutores.

Modelos Não CE



TMB2270N_SVG

Modelos CE



TMB2271N_SVG

- 1. Anel de Ferrite
- 2. Caixa de Derivação
- 3. Modelos até 31-07-2011

Figura 21

Especificações Eléctricas

NOTA: As dimensões mínimas dos cabos são obtidas no Código Eléctrico Canadano e destinam-se a ser apenas utilizadas como directrizes. As ligações eléctricas só deverão ser efectuadas por um electricista qualificado de acordo com todos os requisitos locais e nacionais.

NOTA: As especificações eléctricas abaixo estão sujeitas a alterações sem aviso prévio. Consulte sempre a placa de série do produto para obter as especificações mais recentes do produto a ser instalado.

NOTA: Utilize apenas condutores de cobre.

NOTA: Ligue à ramificação de circuito individual.

NOTA: Apenas trifásicos - Cada máquina de secar tem de estar ligada ao disjuntor do seu ramal individual, não aos fusíveis, de modo a evitar a possibilidade de "funcionamento monofásico" e causar uma falha prematura do(s) motor(es).

Modelos de Máquinas de Secar a Gás e a Vapor da Série 120

Classificação da Placa de Série	Ligações do Bloco do Terminal Necessárias	Corrente Nominal* (amps)	Circuito Recomendado Classificação do Disjuntor	Tamanho do Cabo mm ² [AWG]
200-208/240V/60Hz/3 Fases	L1,L2,L3 e ligação à terra	7,7	15A	2,5 [14]
230V/50Hz/3 Fases	L1,L2,L3 e ligação à terra	7,3	15A	2,5 [14]
380V/50 ou 60Hz/3 Fases	L1,L2,L3 e ligação à terra	4,1	10 A	2,5 [14]
400-415V/50Hz/3 Fases	L1,L2,L3 e ligação à terra	3,8	10 A	2,5 [14]
440V/60Hz/3 Fases	L1,L2,L3 e ligação à terra	3,8	10 A	2,5 [14]
460-480V/60Hz/3 Fases	L1,L2,L3 e ligação à terra	3,9	10 A	2,5 [14]

* As classificações actuais variam ligeiramente dependendo do modelo; consulte a placa de série.

Modelos de Máquinas de Secar Eléctricas da Série 120

Classificação da Placa de Série	Ligações do Bloco do Terminal Necessárias	Corrente Nominal* (amps)	Circuito Recomendado Classificação do Disjuntor	Tamanho do Cabo mm ² [AWG]
240V/60Hz/3 Fases	L1,L2,L3 e ligação à terra	152	175A	95 [3/0]

A tabela continua...

Classificação da Placa de Série	Ligações do Bloco do Terminal Necessárias	Corrente Nominal* (amps)	Circuito Recomendado Classificação do Disjuntor	Tamanho do Cabo mm² [AWG]
380V/50 ou 60Hz/3 Fases	L1,L2,L3 e ligação à terra	94,5	125A	35 [1]
400-415V/50Hz/3 Fases	L1,L2,L3 e ligação à terra	87	125A	35 [1]
480V/60Hz/3 Fases	L1,L2,L3 e ligação à terra	76,1	100 A	26,2 [3]

* As classificações actuais variam ligeiramente dependendo do modelo; consulte a placa de série.

Modelos de Máquinas de Secar Eléctricas da Série 170

Classificação da Placa de Série	Ligações do Bloco do Terminal Necessárias	Corrente Nominal* (amps)	Circuito Recomendado Classificação do Disjuntor	Tamanho do Cabo mm² [AWG]
200-208/240V/60Hz/3 Fases	L1,L2,L3 e ligação à terra	13,5	20 A	4 [12]
380V/50 ou 60Hz/3 Fases	L1,L2,L3 e ligação à terra	6,9	15A	2,5 [14]
400-415V/50Hz/3 Fases	L1,L2,L3 e ligação à terra	6,9	15A	2,5 [14]
440V/60Hz/3 Fases	L1,L2,L3 e ligação à terra	6,4	15A	2,5 [14]
460-480V/60Hz/3 Fases	L1,L2,L3 e ligação à terra	6,7	15A	2,5 [14]

* As classificações actuais variam ligeiramente dependendo do modelo; consulte a placa de série.

Modelos de Máquinas de Secar Eléctricas da Série 200

Classificação da Placa de Série	Ligações do Bloco do Terminal Necessárias	Corrente Nominal* (amps)	Circuito Recomendado Classificação do Disjuntor	Tamanho do Cabo mm² [AWG]
200-208/240V/60Hz/3 Fases	L1, L2, L3 e ligação à terra	14	20 A	4 [12]

A tabela continua...


Requisitos eléctricos

Classificação da Placa de Série	Ligações do Bloco do Terminal Necessárias	Corrente Nominal* (amps)	Circuito Recomendado Classificação do Disjuntor	Tamanho do Cabo mm² [AWG]
380V/50Hz/3 Fases	L1, L2, L3 e ligação à terra	8	15A	2,5 [14]
400-415V/50Hz/3 Fases	L1, L2, L3 e ligação à terra	8	15A	2,5 [14]
440V/60Hz/3 Fases	L1, L2, L3 e ligação à terra	7	15A	2,5 [14]
460-480V/60Hz/3 Fases	L1, L2, L3 e ligação à terra	7	15A	2,5 [14]

* As classificações actuais variam ligeiramente dependendo do modelo; consulte a placa de série.

Requisitos de vapor

Requisitos de vapor

	ATENÇÃO
<p>Este aparelho não dispõe de alívio de pressão inerente. Deverá ser fornecida pela fonte de vapor uma válvula de alívio da pressão com capacidade para 125 psi, no máximo.</p>	
W942	

NOTA: A válvula do vapor e o adaptador requeridos estão localizados no cilindro ou no compartimento do cotão.

NOTA: As máquinas requerem uma fornecimento de vapor constante com pressão de 5,3 a 6,9 bar [80 a 100 psig] para funcionarem em condições ótimas. A pressão de vapor máxima aceitável é 8,6 bar [125 psig]. A pressão do vapor nunca pode exceder este valor.

Informe-se dos tamanhos da tubagem de abastecimento de vapor apropriados junto do fornecedor do sistema de vapor ou de um técnico qualificado.

- Consultar a *Figura 22* e *Figura 23* para obter informações sobre as configurações das tubagens de vapor adequadas.
- Para evitar a descarga dos condensados dos coletores para a máquina de secar, a canalização deve possuir uma elevação de, pelo menos, 300 mm [12 pol.] sobre o respetivo coletor. Não efetue a ligação do vapor ao coletor em T horizontal ou voltado para baixo, nem em forma de cotovelo.
- Sempre que possível, as linhas de vapor horizontais devem drenar, por gravidade, para a respectiva trave de vapor. As bolsas de água ou uma trave de vapor indevidamente drenada darão origem a vapor húmido, causando o funcionamento incorrecto da máquina de secar. Se não for possível eliminar as bolsas de água ou a drenagem indevida, instale um separador de desvio para drenar o condensado do ponto baixo na trave de vapor para o retorno.

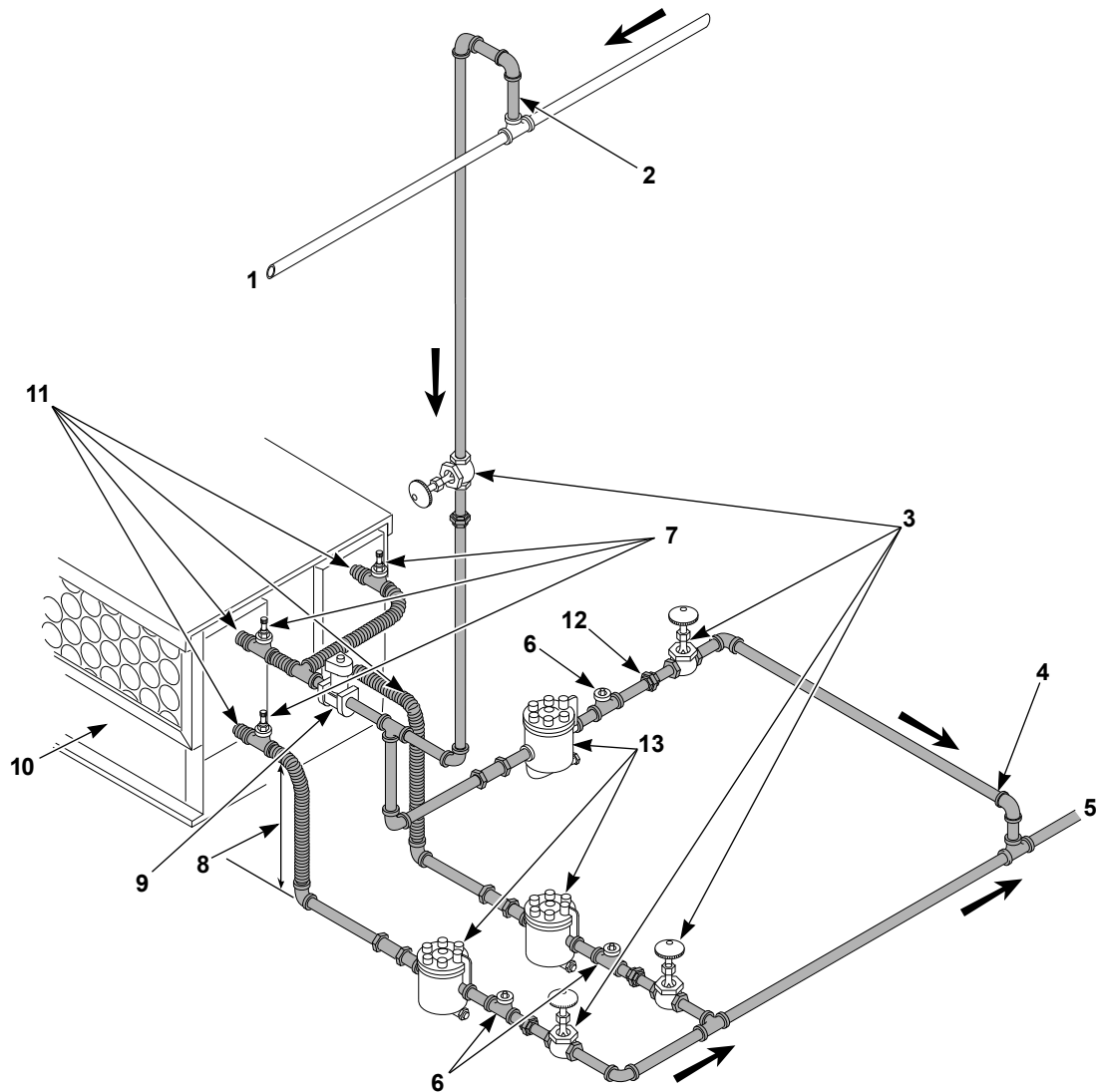
- É recomendável que tanto a linha de fornecimento de vapor como a linha de retorno de vapor possuam uma união de tubo e uma válvula de corte. Desta forma, poderá desligar as ligações de vapor e realizar manutenções na máquina de secar enquanto as instalações continuam em funcionamento.
- Ligue a válvula solenóide de vapor à conexão de admissão da respectiva serpentina de vapor utilizando bocais, mangueiras flexíveis, uniões e tubos em T.
- Os filtros poderão necessitar de limpeza devido aos materiais provenientes das mangueiras ou tubagens.
- Instale o disjuntor de vácuo (opcional), o purgador com filtro integrado e verifique a válvula. Para que a máquina de secar roupa funcione corretamente, instale um filtro com 460 mm [18 pol.] abaixo da serpentina tão perto da máquina de secar roupa quanto possível. Inspeccione o filtro cuidadosamente para verificar as marcações de entrada e de saída e realize a instalação de acordo com as instruções do fabricante do filtro. Se o vapor regressar à caldeira por influência da gravidade, oculte o filtro mas instale um disjuntor de vácuo e verifique a válvula da linha de retorno perto da máquina de secar. O retorno da gravidade requer que toda a canalização de retorno esteja abaixo das saídas das serpentinas de vapor.
- Instale a união, feche a válvula na linha de retorno e realize as ligações finais da canalização para o coletor de retorno.

NOTA: Para evitar golpes de aríete, faça a ligação das linhas de retorno abaixo das saídas das serpentinas de vapor.

NOTA: As entradas das linhas de vapor de cada máquina de secar roupa devem ser presas para impedir que a linha de condensação entre nas serpentinas de vapor.

NOTA: As máquinas IEC são expedidas com adaptadores BSPT no compartimento do cotão.

Modelos de Máquinas de Secar da Série 120



TMB2647N_SVG

NOTA: Consulte a Tabela 8 para saber as medidas das linhas de vapor. As tubagens também devem ser dimensionadas de acordo com o comprimento das calhas e número de cotovelos.

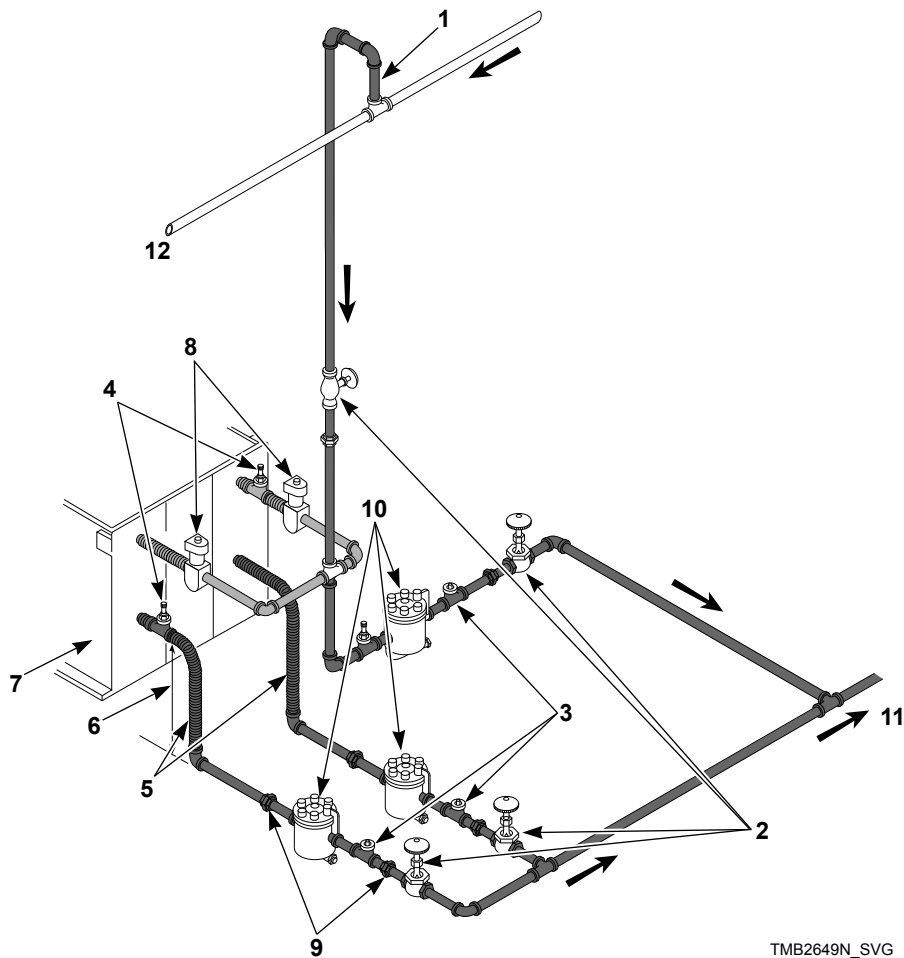
1. Abastecimento
2. 300 mm [12 pol.] Tubo ascendente
3. Válvula de corte
4. Linha de retorno do condensado a partir da linha de abastecimento
5. Retorno
6. Válvula de retenção
7. Disjuntor de vácuo (Opcional)
8. 460 mm [18 pol.] Declive recomendado (não acima da tomada)
9. Válvula de solenóide (Fornecida com a máquina)
10. Tapa de vapor
11. Linha flexível
12. Junta
13. Separador com filtro integrado

Figura 22

Pressão do vapor bar [PSI]	Diâmetro mínimo do tubo de abastecimento	Tamanho do separador de vapor* Quilogramas condensado/hora [Libras condensado/hora]
5,3-6,9 [80-100]	1 NPT	156 [345]
*Baseado em 6,9 bar.		

Tabela 8

Modelos de Máquinas de Secar da Série 170 e 200



TMB2649N_SVG

NOTA: Consulte a Tabela 9 para saber as medidas das linhas de vapor. As tubagens também devem ser dimensionadas de acordo com o comprimento das calhas e número de cotovelos.

1. Tubos ascendentes 300 mm [12 pol]
2. Válvula de corte
3. Válvula de retenção
4. Disjuntor de vácuo (Opcional)
5. Linha de retorno do condensado a partir da linha de abastecimento
6. Declive recomendado de 460 mm [18 pol.] (não acima da tomada)
7. Tampa de vapor
8. Válvula de solenóide (Fornecida com a máquina)
9. Junta
10. Separador com filtro integrado
11. Retorno
12. Abastecimento

Figura 23

Pressão do vapor bar [PSI]	Diâmetro mínimo do tubo de abastecimento	Tamanho do purgador de água de condensação* Quilogramas condensado/hora [Libras condensadas/hora]
5,3-6,9 [80-100]	1-1/4 NPT	235 [517]
* Baseado em 6,9 bar.		

Tabela 9


Recomendações de tubagem

- Separe cada serpentina de vapor individualmente. Mantenha sempre o separador limpo e em boas condições de funcionamento.
- Se a máquina de secar se encontrar no fim de uma linha de equipamentos, prolongue as tubagens principais pelo menos 1,2 metros [4 pés] para além da máquina de secar. Instale a válvula de corte, a junta, a válvula de retenção e o purgador de condensado no fim da linha de equipamentos. Se a gravidade regressar à caldeira, omita o separador.
- Isole as linhas de abastecimento de vapor e de retorno para segurança do operador e para segurança durante as operações de assistência técnica executada na máquina de secar.

2. Se necessário, instale um filtro no fim de cada mangueira flexível.
3. Instale um separador de vapor em cada filtro.
IMPORTANTE: O filtro do vapor deve ser instalado a, pelo menos, 460 mm [18 pol.] abaixo das ligações da saída da serpentina de vapor.
4. Instale uma válvula de corte em cada separador de vapor.
5. Ligue às linhas de retorno de condensado.
6. Para informações referentes às conexões da cablagem da válvula solenóide de vapor, consulte o Diagrama da Cablagem fornecido com a máquina de secar.

Prep de óleo térmico

É da responsabilidade do cliente instalar correctamente a serpentina e o sistema de secagem nos modelos de óleo térmico. O fabricante não é responsável pelo desempenho ou segurança do sistema de óleo térmico instalado pelo cliente. Para garantir um funcionamento adequado, consulte a secção Especificações e Dimensões para obter informações sobre a capacidade de Btu de modelos a vapor equivalentes. Os sistemas de óleo térmico com uma capacidade inadequada de Btus terão secagens mais lentas. Para informações sobre as conexões da cablagem da válvula solenóide, consulte o Diagrama de Ligações Eléctricas fornecido com a máquina de secar.

	<h2>ATENÇÃO</h2>
<p>Todos os componentes do sistema têm de ter uma pressão de funcionamento de 8.6 bar [125 psig] . As válvulas de corte da passagem devem ser instaladas antes da válvula de solenóide de vapor e depois de cada purgador de vapor para poder isolar os componentes para fins de manutenção ou em casos de emergência. Todos os componentes (válvula de solenóide, purgadores) têm de estar apoiados para minimizar as cargas nas ligações das serpentinas de vapor do secador.</p>	
W701R1	


Instalar o separador de vapor e fazer conexões de retorno


O separador de vapor tem de estar instalado e as conexões de saída da serpentina têm de estar ligadas às linhas de retorno de condensado. Os passos seguintes descrevem o procedimento de instalação do separador de vapor e de ligação das linhas de retorno de condensado. Consulte a *Figura 22* e *Figura 23* para instalações típicas.

1. Utilize linhas flexíveis entre a válvula de entrada de vapor solenóide e as serpentinas de vapor, assim como na saída entre a serpentina de vapor e os separadores.

Instruções de operação

Instruções de operação

	ATENÇÃO
<p>Para reduzir o risco de incêndio:</p> <ul style="list-style-type: none"> • NÃO SEQUE artigos que contenham esponja de borracha ou materiais com uma textura semelhante à da borracha. • NÃO SEQUE plásticos, artigos que contenham cera ou produtos químicos como os existentes nos esfregões e panos de limpeza ou qualquer artigo limpo a seco em casa com um solvente para tinturaria. • NÃO SEQUE cortinas ou reposteiros de fibra de vidro excepto se a etiqueta indicar que o pode fazer. Se os secar, limpe o tambor com um pano húmido para retirar as partículas de fibra de vidro. 	
W076	

	ATENÇÃO
<p>Para reduzir o risco de ferimentos graves, deixe o tambor parar completamente antes de limpar o filtro de algodão.</p>	
W412	

Botão de paragem de emergência em Modelos CE

Todas as máquinas de secar aprovadas pela CE vêm equipadas de fábrica com um botão de paragem de emergência no painel frontal. Consulte a *Figura 24*.

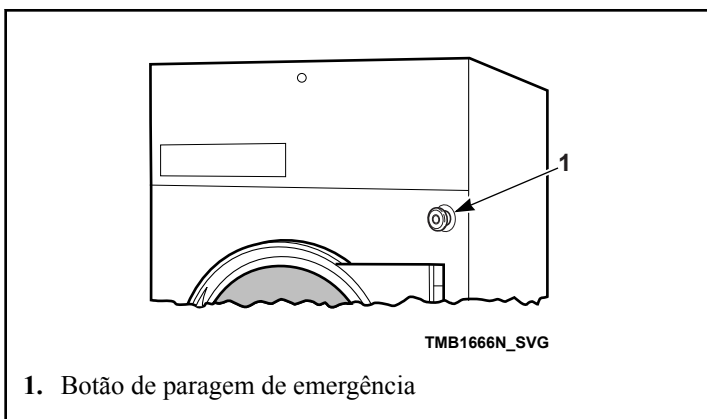



Figura 24

Para accionar o botão de paragem de emergência:

- Carregue no botão de paragem de emergência vermelho para parar completamente a máquina de secar.
- Para colocar a máquina de secar novamente em funcionamento, puxe o botão de paragem de emergência vermelho e prima a tecla ou botão START (Iniciar).

NOTA: A activação do botão de paragem de emergência pára todas as funções do circuito de controlo da máquina, mas NÃO desliga completamente a alimentação eléctrica da máquina.


Instruções de operação

	ATENÇÃO
<p>Para reduzir o risco de incêndios, choques eléctricos ou ferimentos corporais, leia as INSTRUÇÕES DE SEGURANÇA IMPORTANTES antes de colocar este aparelho em funcionamento.</p>	
W727	

IMPORTANTE: Este aparelho não deve ser utilizado para secar solventes ou fluidos de limpeza a seco.

1. Limpar o filtro/compartimento de algodão
 - a. Retire o algodão que possa estar acumulado no filtro e no compartimento de algodão.
 - b. Feche bem o painel contra a estrutura da máquina de secar e bloqueie-o, se necessário.

IMPORTANTE: Limpe diariamente o filtro e o compartimento de algodão. Não limpar o filtro de algodão diariamente provoca temperaturas superiores às normais, o que pode estragar a roupa.

	ATENÇÃO
<p>Para reduzir o risco de incêndio e de acumulação de algodão no tubo de exaustão, não operar a máquina de secar sem o filtro de algodão instalado.</p>	
W772	

2. Coloque a roupa
 - a. Abra a porta de carga e introduza a roupa no tambor. A carga de secagem máxima é:

Modelo	kg [Libra]
120	55 [120]
170	77 [170]
200	90 [200]

NÃO COLOQUE ROUPA EM EXCESSO.

NOTA: Se colocar roupa em excesso reduz a velocidade de secagem e a roupa fica vincada.

- b. Feche a porta de carga. A máquina de secar roupa não funcionará com a porta aberta.
3. Determine o tipo de controlo e a selecção de temperatura
 - a. Consulte os diversos comandos e siga as instruções para o tipo de controlo adequado.
 - b. O tipo de tecido que quer secar vai determinar a regulação de temperatura. Consulte a etiqueta do tecido ou o fabricante para determinar a regulação de temperatura adequada.

IMPORTANTE: Cumpra sempre as instruções da etiqueta de recomendações do fabricante.

4. Retire a roupa
 - a. Quando o ciclo terminar, abra a porta e retire a roupa.

Inverter o funcionamento

As Máquinas de Secar com a opção de inversão impedem o emaranhamento das peças de roupa suja grandes e minimizam os vincos. Estas máquinas de secar vêm equipadas com um segundo motor e comandos adicionais que invertem o sentido de rotação do tambor.

Alguns modelos podem ter um interruptor ou touchpad na área do painel de controlo para que o operador possa seleccionar o funcionamento com inversão ou sem inversão. No modo sem inversão, o tambor girará sempre no sentido dos ponteiros do relógio (quando visto a partir da frente da máquina de secar). Se o tambor estiver a girar no sentido contrário ao dos ponteiros do relógio quando o interruptor tenha sido definido para a opção sem inversão, continuará a fazê-lo durante alguns segundos e, em seguida, começará a girar no sentido certo. Consulte o Manual de Programação para mais informações sobre a inversão.

IMPORTANTE: Após a execução de uma manutenção eléctrica, certifique-se que o motor do ventilador está a girar no sentido contrário ao dos ponteiros do relógio quando visto de frente. Em seguida, configure o interruptor do controlo de inversão para "sem inversão" e observe se o tambor gira constantemente no sentido dos ponteiros do relógio quando visto da parte frontal da máquina de secar. Caso não o faça, troque os condutores de alimentação L1 e L2 para o motor de accionamento de inversão.

Instruções de controlo

Controlo duplo de temporizador digital

Sufixo de controlo RQ

1. Selecciona HIGH (alta), MED (média), LOW (baixa) ou NO HEAT (sem aquecimento) girando o botão da temperatura.

HIGH (alta)	Temperatura 88°C [190°F]
MED (média)	Temperatura 77°C [170°F]
LOW (baixa)	Temperatura 49°C [120°F]

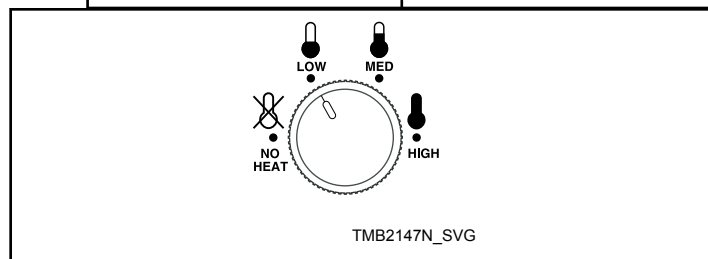


Figura 25

2. Regule o TEMPO DE AQUECIMENTO para o número de minutos pretendido (de 0 a 60).

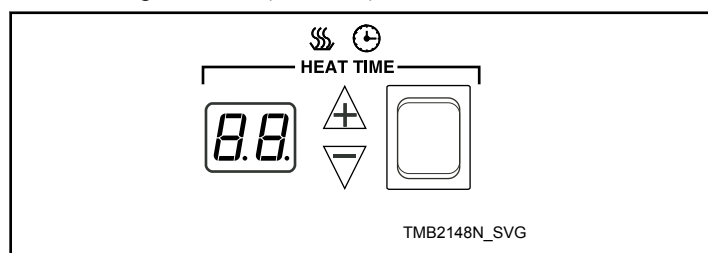


Figura 26

3. Regule o temporizador COOL DOWN TIME (arrefecimento) para o número de minutos (de 0-15) desejado.

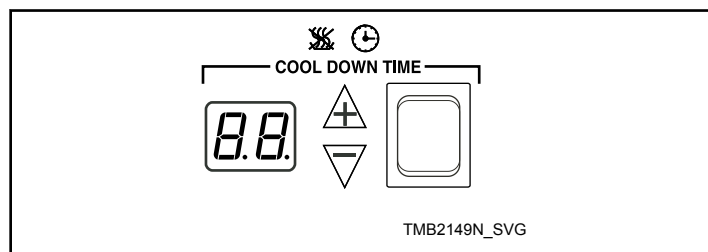


Figura 27

4. Selecciona a regulação de rotação do tambor com ou sem inversão, se aplicável.

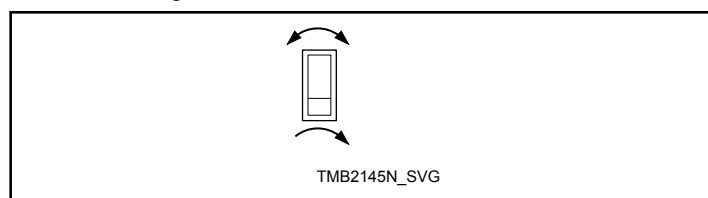


Figura 28

5. Carregue no botão START (Iniciar) para ligar a máquina de secar. O visor indicará os minutos que faltam para terminar o ciclo.

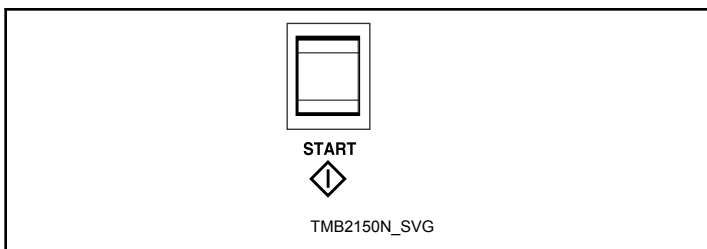


Figura 29

NOTA: Para cargas repetíveis encontra-se disponível a secagem num só toque. Se o botão START (Iniciar) for premido enquanto a máquina se encontra no Modo Inactivo, quando o visor está escuro, a máquina de secar repetirá o último ciclo de secagem. Se o tempo do ciclo for ajustado antes do início do ciclo, o tempo apresentado quando o botão iniciar foi premido será utilizado em futuros ciclos.

IMPORTANTE: Para parar a máquina de secar em qualquer altura durante o ciclo, **ABRA A PORTA**. Se abrir a porta de carga ou a porta do painel de algodão durante o ciclo, o sistema de secagem desliga-se e o motor pára. Para reiniciar o ciclo, tem de fechar ambas as portas e carregar no botão START (Iniciar).

Se a carga arrefecer até aos 32°C [90°F] antes do tempo de arrefecimento acabar, o controlo piscará "Cp" (carga pronta) no ecrã

do tempo de aquecimento. Se a porta não for aberta, a máquina de secar conclui o tempo de arrefecimento seleccionado. Se a porta for aberta após ser atingida a temperatura de "Cp", o ciclo será terminado.

NOTA: Se o visor apresentar um código de erro, consulte o capítulo Códigos de Erro .

6. Quando o ciclo terminar, abra a porta e retire a roupa.

	ATENÇÃO
Para prevenir contra o risco de incêndio, tirar a roupa do tambor imediatamente no caso de falta de energia.	
W779	

NOTA: Esta máquina inclui uma função anti-vincos/secagem prolongada. Após a conclusão do ciclo de secagem, o tambor irá movimentar-se sem aquecimento durante alguns minutos. O movimento de tambor intermitente prosseguirá durante uma hora ou até a porta ser aberta. A função anti-vincos movimentará a carga no tambor sem aquecimento durante 30 segundos, a cada 2 minutos, durante 1 hora, OU até que a porta de carga seja aberta.

Códigos de Erro		
Ecrã	Definição	Acção Correctiva
OP	Erro de termistor aberto	<ul style="list-style-type: none"> • Verifique o termistor. Substitua se estiver inoperacional. • Confirme o diagrama de ligações eléctricas entre o controlo e o termistor. Consulte o diagrama de ligações eléctricas para saber quais as ligações eléctricas adequadas. • Verifique o controlo. Substitua se estiver inoperacional.
SH	Erro de termistor com curto circuito	<ul style="list-style-type: none"> • Verifique o termistor. Substitua se estiver inoperacional. • Verifique as ligações eléctricas entre o controlo e o termistor. Consulte o diagrama de ligações eléctricas para saber quais as ligações eléctricas adequadas. • Verifique o controlo. Substitua se estiver inoperacional.
AF - 1	Interruptor de fluxo de ar fechado no início do ciclo	<ul style="list-style-type: none"> • Verifique o interruptor de fluxo de ar. Substitua se estiver inoperacional.
AF - 2	O interruptor de fluxo de ar não fechou após o início do ciclo	<ul style="list-style-type: none"> • Verifique o interruptor de fluxo de ar. Substitua se estiver inoperacional.

Tabela 10 *continua...*

Códigos de Erro		
Ecrã	Definição	Acção Correctiva
AF (A piscar)	Alternação do Fluxostato	<ul style="list-style-type: none"> Desligar e ligar a máquina não elimina o erro. Coloque a máquina em funcionamento e permita que ela termine o ciclo normalmente. Para avançar rapidamente pelo ciclo, defina o HEAT TIME (TEMPO DE AQUECIMENTO) como 0 e o COOL DOWN TIME (TEMPO DE ARREFECIMENTO) como 1 e prima START (INICIAR) (o controlo pode apresentar “Lr” intermitente). Quando a máquina terminar o ciclo, identifique e corrija o problema. Verifique o fluxo de ar para se certificar que se encontra correctamente alinhado e seguramente montado no suporte de montagem. Certifique-se que o interruptor de fluxo de ar consegue abrir e fechar livremente. Verifique a instalação e certifique-se que existe um fluxo de ar adequado. Certifique-se que a descarga não está obstruída. Limpe o filtro de cotão. Substitua o interruptor do fluxo de ar se estiver inoperacional.
AF (Permanente)	Interruptor de fluxo de ar fechado no final do ciclo	<ul style="list-style-type: none"> Aguarde durante até 20 segundos para que este estado seja eliminado. Verifique se o interruptor de fluxo de ar abre e fecha no final do ciclo. Substitua o interruptor do fluxo de ar se estiver inoperacional.

Tabela 10

Controlo electrónico Micro OPL

Sufixos de Controlo RM

- Para utilizar o ciclo automático, prima a tecla ON/SELECT (LIGAR/SELECCIONAR). Seleccione HIGH (alta), MEDIUM (média), MED LOW (média baixa), LOW (baixa) ou então NO HEAT (sem aquecimento) para os artigos que não possam ser secos utilizando calor. Acende-se uma luz à esquerda da tecla seleccionada.

HIGH (alta)	Temperatura 82°C [180°F]
MEDIUM (MÉDIA)	Temperatura 71°C [160°F]
MED LOW (média baixa)	Temperatura 60°C [140°F]
LOW (baixa)	Temperatura 49°C [120°F]

Para utilizar um ciclo de secagem ou um ciclo especial, consulte o Manual de programação.

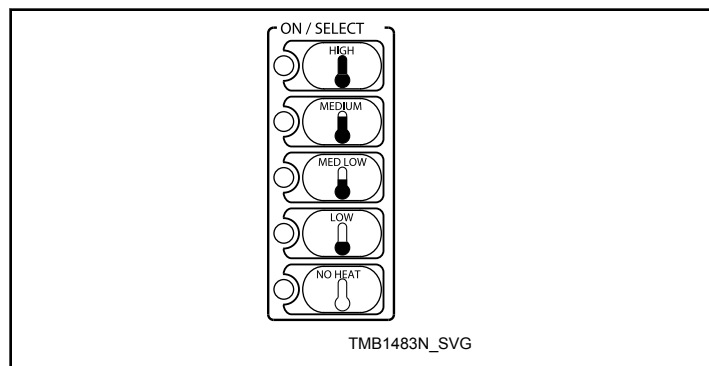


Figura 30

NOTA: Não carregue directamente nas luzes ou no centro da tecla. Para fazer uma selecção adequada, carregue levemente na tecla à direita do centro. Consulte a Figura 31 .

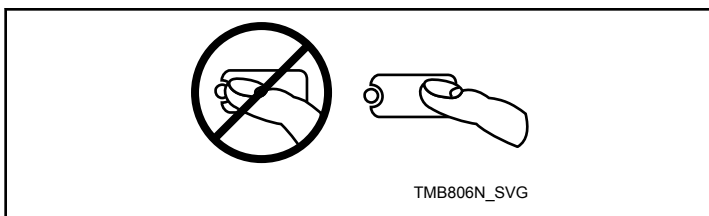


Figura 31

2. Selecciona a regulação de rotação do tambor REVERSING (inversão) ou NONREVERSING (sem inversão).

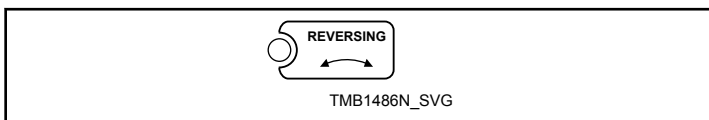


Figura 32

3. Carregue na tecla START (Iniciar) para ligar a máquina de secar.

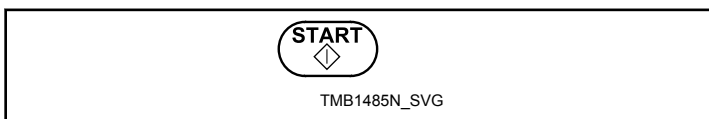


Figura 33

NOTA: Pode carregar em todas as teclas por qualquer sequência sem danificar o controlo ou o secador. Para parar a máquina de secar em qualquer altura, abra a porta ou carregue em PARAR/REPOR.

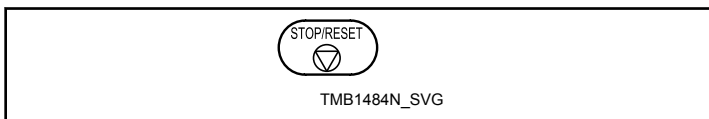
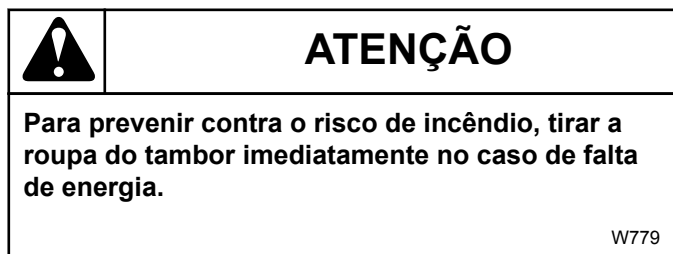


Figura 34

NOTA: O visor da janela pisca. Carregue duas vezes em PARAR/REPOR (num espaço de três segundos) para terminar o ciclo e colocar o controlo no estado de inactividade. Para reiniciar a máquina de secar, FECHÉ a porta e prima o botão START (Iniciar).

IMPORTANTE: Se abrir a porta de carga ou a porta do painel de algodão durante o ciclo, o sistema de secagem desliga-se e o motor pára. Para reiniciar o ciclo, tem de fechar ambas as portas e premir a tecla START (Iniciar).

4. Quando o ciclo terminar, abra a porta e retire a roupa.



NOTA: Esta máquina inclui uma função anti-vincos/secagem prolongada. Após a conclusão do ciclo de secagem, o tambor irá movimentar-se sem aquecimento durante alguns minutos. O movimento de tambor intermitente prosseguirá durante uma hora ou até a porta ser aberta.

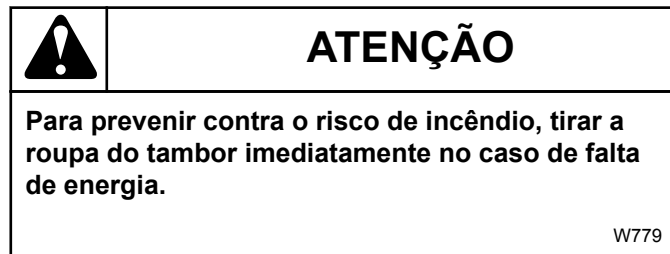
Controlo LED OPL

Sufixo de Controlo RE

1. Prima a tecla Cima ou Baixo para alterar os ciclos. Para personalizar um ciclo, consulte o Manual de Programação.
2. Prima Start (Iniciar) / para dar início ao ciclo seleccionado.

IMPORTANTE: Se abrir a porta de carga ou a porta do painel de algodão durante o ciclo, o sistema de secagem desliga-se e o motor pára. Para reiniciar o ciclo, é preciso que ambas as portas estejam fechadas e que o botão Start (Ligar) / seja premido.

3. Quando o ciclo terminar, abra a porta e retire a roupa.



NOTA: Esta máquina inclui uma função anti-vincos/secagem prolongada. Após a conclusão do ciclo de secagem, o tambor irá movimentar-se sem aquecimento durante alguns minutos. O movimento de tambor intermitente prosseguirá durante uma hora ou até a porta ser aberta. Após uma hora a máquina inicia um movimento retardado e o cilindro irá rodopiar durante dois minutos, de hora em hora, durante até 18 horas ou até que a porta seja aberta.

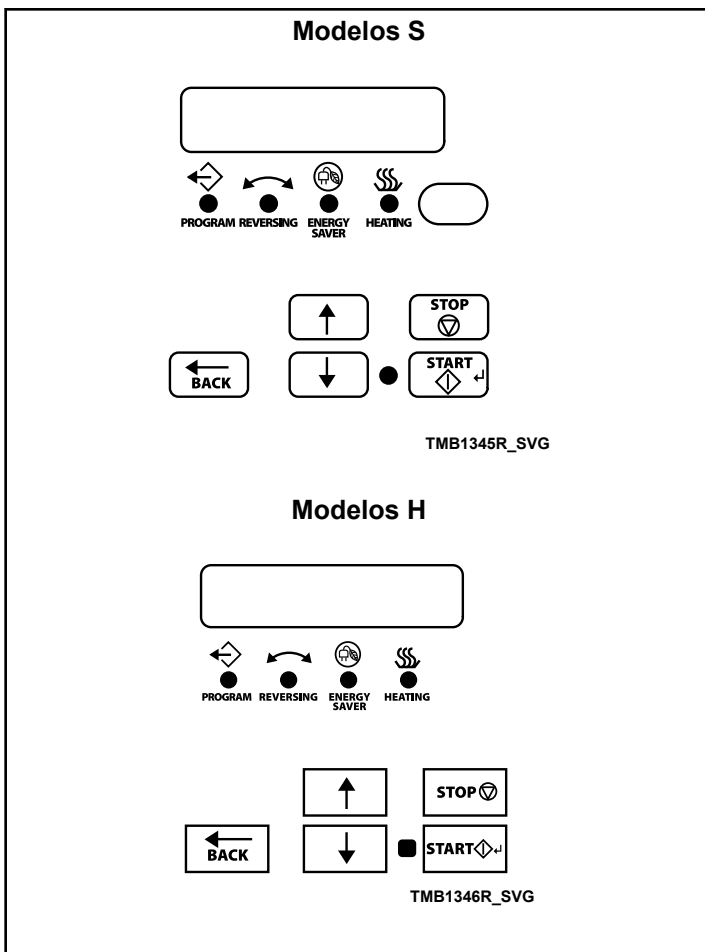


Figura 35

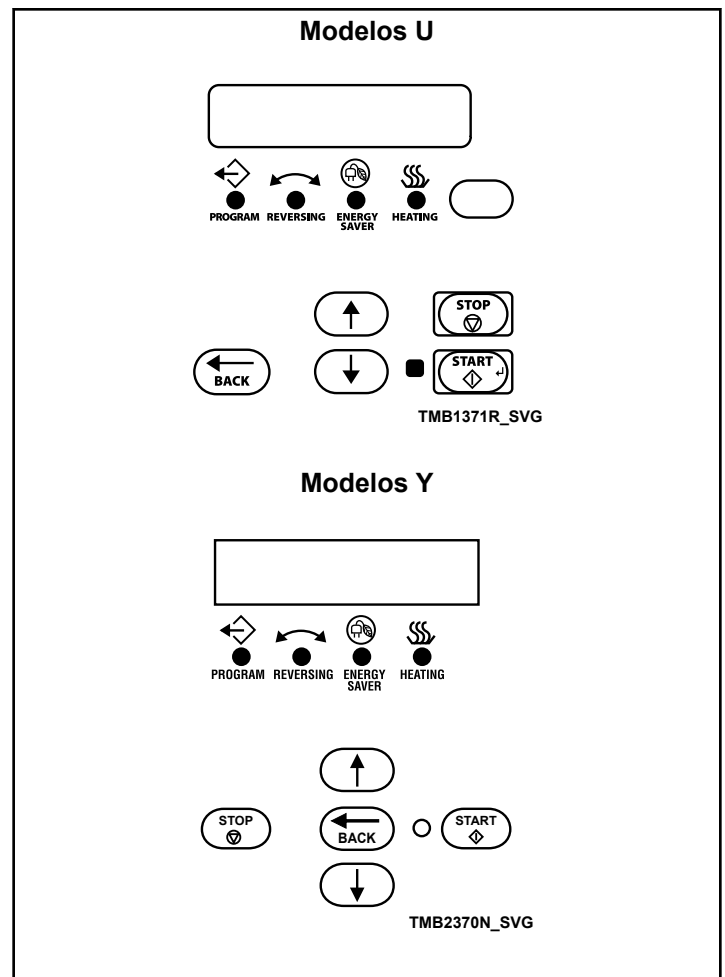


Figura 36

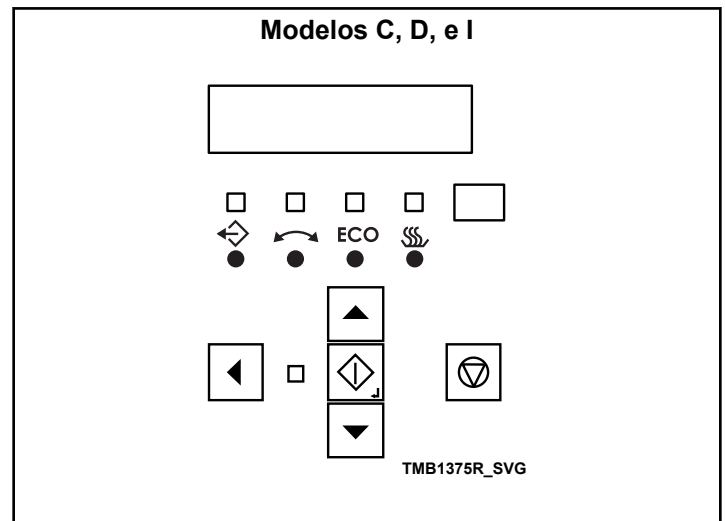


Figura 37

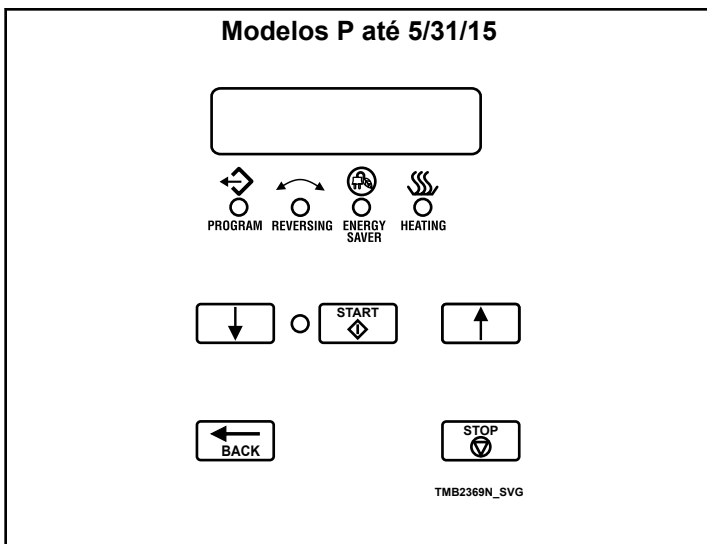


Figura 38

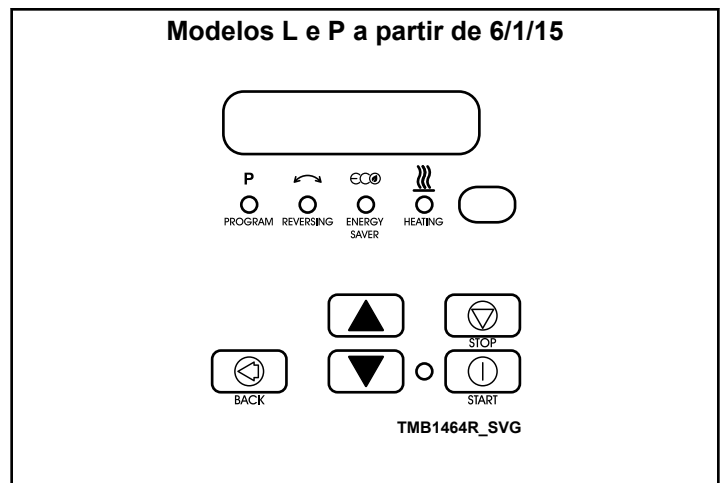


Figura 40

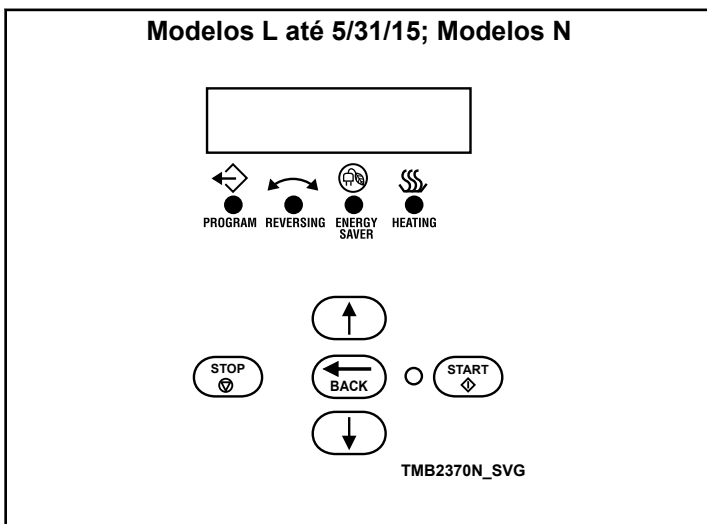


Figura 39

Controlo UniLinc

Sufixo de Controlo RU

1. Prima a tecla ou para alterar os ciclos. A posição central destacada é o ciclo seleccionado.
Para personalizar um ciclo, consulte o Manual de Programação.
2. Prima START (Iniciar) para dar início ao ciclo seleccionado.
IMPORTANTE: Se abrir a porta de carga ou a porta do painel de algodão durante o ciclo, o sistema de secagem desliga-se e o motor pára. Para reiniciar o ciclo, tem de fechar ambas as portas e premir a tecla START (Iniciar) .
3. Quando o ciclo terminar, abra a porta e retire a roupa.

	ATENÇÃO
Para prevenir contra o risco de incêndio, tirar a roupa do tambor imediatamente no caso de falta de energia.	
W779	

NOTA: Esta máquina inclui uma função anti-vincos/secagem prolongada. Após a conclusão do ciclo de secagem, o tambor irá movimentar-se sem aquecimento durante alguns minutos. O movimento de tambor intermitente prosseguirá durante uma hora ou até a porta ser aberta. Após uma hora a máquina inicia um movimento retardado e o cilindro irá rodopiar durante dois minutos, de hora em hora, durante até 18 horas ou até que a porta seja aberta.

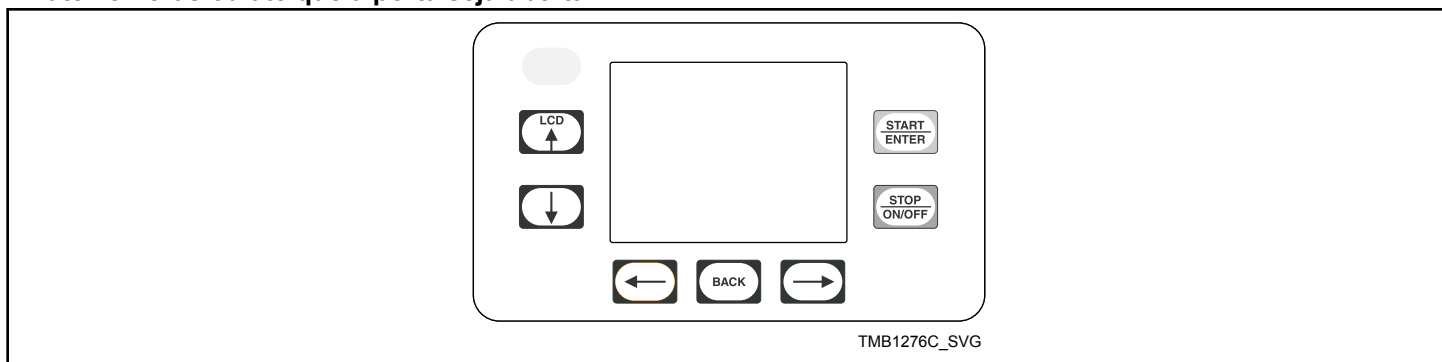


Figura 41

Controlo DX4 OPL

Sufixos de Controlo R3

1. Abrir a porta e carregar o tambor com as roupas.
2. Premir e soltar um dos botões de ciclos para seleccionar um ciclo e pôr o secador em funcionamento. Consulte a *Tabela II*.

Para configurar um ciclo especial, consultar o Manual de Programação.

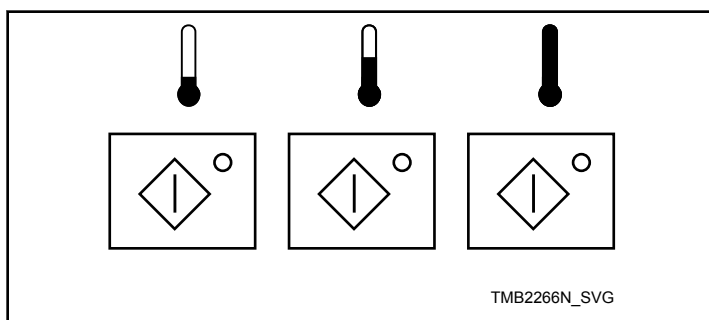


Figura 42

	Temperatura	Tempo de secagem	Tempo de Arrefecimento
Botão da esquerda	40°C [104°F]	30 min.	2 min.

Tabela 11 *continua...*

	Temperatura	Tempo de secagem	Tempo de Arrefecimento
Botão do meio	60°C [140°F]	30 min.	2 min.
Botão da direita	80°C [176°F]	35 min.	2 min.

Tabela 11

IMPORTANTE: Para parar a máquina de secar em qualquer altura durante o ciclo, **ABRA A PORTA**. Para reiniciar a máquina de secar, **FECHE** a porta e prima o botão **START** (Iniciar).

3. Quando o ciclo terminar, abra a porta e retire a roupa.

	ATENÇÃO
<p>Para prevenir contra o risco de incêndio, tirar a roupa do tambor imediatamente no caso de falta de energia.</p>	
W779	

Controlo do Microprocessador de Diagnóstico

Gerais de Funcionamento

O Controlo do Microprocessador de Diagnóstico (DMP) é concebido para gerir os ciclos de secagem e arrefecimento da máquina de secar. O controlador é também programado a partir da fábrica, tendo cinco programas pré-definidos, como descrito abaixo. O operador tem flexibilidade para seleccionar o tempo dos ciclos de secagem e de arrefecimento, bem como a temperatura de secagem. O operador pode igualmente seleccionar a actuação do tambor, com inversão ou sem inversão, mas somente se a máquina de secar estiver equipada com opção de inversão. O operador pode também reprogramar os programas predefinidos. Consultar Programação.

Programas Pré-definidos	Tempo de secagem (minutos)	Tempo de arrefecimento (minutos)	Temp. regulada	Com inversão
1 – Toalhas	40	5	85°/91°C [185°/195°F]	Não
2 – Lençóis	30	5	74°C [165°F]	Sim
3 – Diversos-1	30	5	66°C [150°F]	Não
4 – Diversos-2	25	5	57°C [135°F]	Sim
5 – Muito seco	5	2	66°C [150°F]	Não

Modelos DMP OPL

Sufixos de Controlo RD

NOTA: Se um programa alterado for considerado como corrompido, serão utilizadas as predefinições do programa.

Funções

- Tempo de secagem: 0-60 minutos
- Tempo de arrefecimento: 2-60 minutos
- Visor LED do tempo do ciclo, temperatura definida e temperatura efectiva.
- Temperatura controlada pelo termistor
- Ciclo de rotação de segurança
- Campanha de final de ciclo, alarme sonoro
- Selecção de Com Inversão/Sem Inversão
- Cinco programas programáveis pelo utilizador
- Indicador de RPM—apenas quando equipado com sensor rotacional
- Monitoriza a operação do interruptor da porta do painel de controlo
- Monitoriza a operação do termistor

O tempo de secagem mínimo é de 0 minutos, e o tempo de arrefecimento mínimo é de 2 minutos. O tempo máximo de secagem ou arrefecimento é de 60 minutos. A temperatura de secagem pode ser definida entre 38°C [100°F] e 85°/91°C [185°/195°F]. O tempo de secagem, tempo de arrefecimento ou temperatura podem ser modificados durante um ciclo de operação.

Se for necessário repor os tempos de secagem e de arrefecimento do ciclo em curso, prima STOP (Parar) uma vez para parar a máquina de secar. Prima STOP (Parar) novamente para cancelar o ciclo.

Se for necessário alterar programas durante um ciclo em curso, prima STOP (Parar) uma vez para parar a máquina de secar e prima novamente STOP (Parar) para cancelar o ciclo em curso.

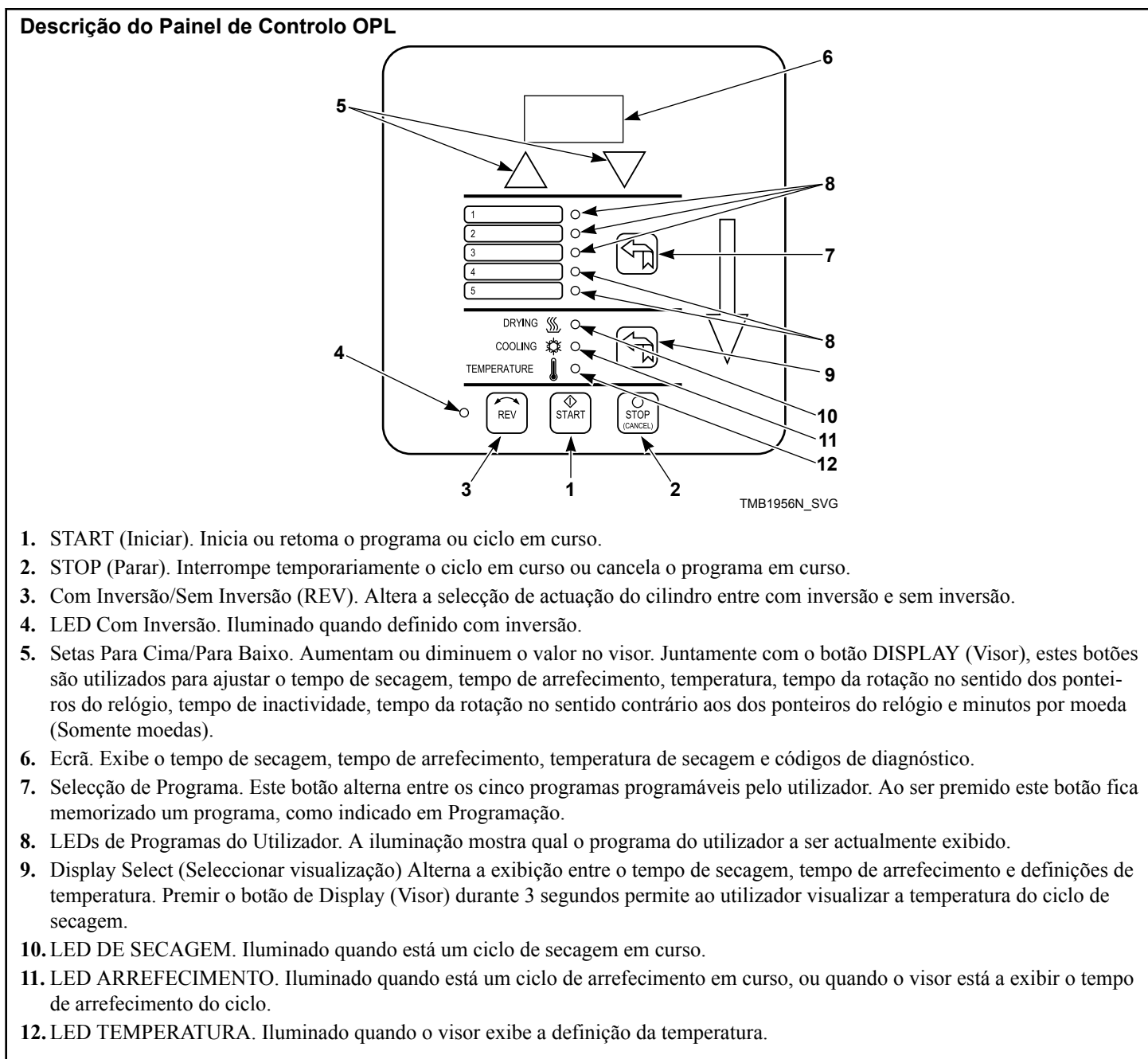


Figura 43

O secador DMP tem uma série de interruptores DIP com 8 posições localizados na parte de trás da placa de controlo. Ligando

estes interruptores DIP, o operador pode personalizar o visor e algumas das características de funcionamento do máquina de secar.

Função	OPL	Moeda		
1	Tipo de Máquina de Secar	OFF (Desligar)	ON (Ligar)	OPL=Desligar; Moeda=Ligar

A tabela continua...

Função	OPL	Moeda				
2	Unidades de Temperatura	OFF (Desligar)	OFF (Desligar)	°F=Off; °C=On		
3	Com Inversão Local/Remota	ON (Ligar)	ON (Ligar)	Local=Activa; Remota=Inactiva		
4	Vazio	ON (Ligar)	ON (Ligar)	Sempre ACTIVO		
5	Vazio	ON (Ligar)	ON (Ligar)	Sempre ACTIVO		
6	Temporizador da Campainha	ON (Ligar)	ON (Ligar)	5 Seg=Desligar; Contínua=Ligar		
7	Rotação de Segurança (OPL) ou Contagem de Moedas/Pagamento (Moeda)	ON (Ligar)	OFF (Desligar)	Nº 1	Nº 7	INTERRUPTOR DIP
				OFF (Desligar)	ON (Ligar)	ROTAÇÃO DE SEGURANÇA
				OFF (Desligar)	OFF (Desligar)	ROTAÇÃO NÃO DE SEGURANÇA
				ON (Ligar)	ON (Ligar)	CONTAGEM DE MOEDAS
				ON (Ligar)	OFF (Desligar)	PAGAMENTO
8	Programação	OFF (Desligar)	OFF (Desligar)	Desactivar=Desligar; Activar=Ligar		


Explicação das Funções do Interruptor DIP

1. Tipo de Máquina de Secar O interruptor DIP selecciona o tipo de máquina de secar, ou seja, OPL ou Moedas.
2. Unidades de Temperatura: Selecciona °F ou °C para a visualização da temperatura. A definição de fábrica é °F.
3. Com Inversão Local/Remota Predefinido na fábrica; normalmente com inversão local. Com Inversão Remota para utilização somente com Placa de Temporizador Com Inversão.
4. Vazio: Predefinido na fábrica; sempre ACTIVO.
5. Vazio: Predefinido na fábrica; sempre ACTIVO.
6. Temporizador da Campainha: Este interruptor DIP determina a duração de tempo para a actividade da campainha de final de ciclo. "INACTIVO" indica que a campainha soará durante 5 segundos quando o ciclo de secagem terminar. "ACTIVO" indica que a campainha soará de forma contínua até que se prima o botão STOP (Parar) ou até a porta de carregamento ser aberta.
7. Rotação de Segurança (OPL) ou Contagem de Moedas/Pagamento (Moeda) Se o interruptor DIP nº1 estiver definido para OPL, o interruptor DIP nº7 na posição ACTIVO vai activar a rotação segura. Se o interruptor DIP nº1 estiver definido para Moedas, o interruptor DIP nº7 na posição ACTIVO vai activar a visualização da contagem de moedas. O interruptor DIP nº7 na posição INACTIVO permite a exibição de "PAy" (pa-

gamento), de forma a indicar que são necessárias moedas para colocar a máquina de secar em funcionamento.

8. Programação: Este interruptor activa ou desactiva a função e programação e deve estar normalmente na posição INACTIVO.

Operação do Controlo de Ignição e Resolução de Problemas nos Modelos a partir de 11-03-2013

	ATENÇÃO
<p>IO utilizador não poderá realizar operações de assistência nos controlos 70458601 e 70458701. Caso se detectem falhas ao nível dos controlos, os mesmos devem ser substituídos por pessoal qualificado. Poderá haver risco de incêndio ou de explosão se o módulo de controlo tiver sido aberto, ou como resultado de qualquer tentativa de reparação do mesmo, sendo a garantia anulada.</p>	
W818	

Antes de proceder à resolução de problemas do sistema, proceda às seguintes verificações:

- Verifique se todas as ligações mecânicas e eléctricas se encontram fixas e apertadas.

- Verifique se todas as ligações eléctricas do sistema estão correctas.

- Verifique se o sistema tem uma ligação à terra correcta. O dispositivo de ignição, sensor de chamas e módulo do dispositivo de ignição devem partilhar uma ligação à terra comum com o queimador. Os encerramentos incómodos são frequentemente causados por uma ligação à terra fraca ou instável.

-Verifique se o sistema está ligado à energia e se o controlo está a activar o aquecimento.

-Se o controlo avançar para um código de erro no LED de diagnóstico vermelho, proceda à resolução de problemas de acordo com a tabela de estados de Avaria apresentada em baixo:

Estados de Avaria:	
Indicação por LED	Modo de Avaria
Desligar	Funcionamento Normal

A tabela continua...

Solução de Problemas

Guia para a Resolução de Problemas	
Sintoma	Causa Provável
Controlo no Modo de Bloqueio (Apenas Controlo 70458701)	É necessária a reposição manual do controlo. A reposição é feita ao premir o botão de bloqueio vermelho ou através da utilização do controlo na extremidade frontal.
O controlo não inicia, o LED verde está desligado	1. 24 VCA presente entre 24V e ligação à terra, apenas no 70458701. Caso tal não suceda, consulte o esquema da máquina. 2. 24 VCA presente entre TH e ligação à terra. Caso tal não suceda, consulte o esquema da máquina.
Termostato activo, sem faísca ou sem válvula activa.	1. O cabo é ligado ao controlo e ao electrodo. Tensão presente na válvula de gás. 2. Controlo com falha. Verifique se o LED vermelho está aceso de forma fixa ou se está a piscar códigos.

A tabela continua...

Estados de Avaria:	
Pisca 1 vez	No Arranque
Pisca 2 vezes	Chama sem Activação de Aquecimento
Pisca 3 vezes	Bloqueio da Ignição
Pisca 4 Vezes (somente 70458701)	Erro de Reset (Reposição) Manual
On (Aceso) Fixo	Avaria do Controlo Interno

NOTA: Durante um estado de avaria o LED vai piscar durante 1/4 de segundo, desligando-se em seguida durante 1/4 de segundo. A pausa entre os códigos de avaria é de 3 segundos.

Avaria do Controlo Interno

Se o controlo detectar um erro no respectivo software ou hardware, todas as saídas serão desactivadas e o LED vermelho exibirá um estado de ON (activo) fixo. Se o estado persistir após a tentativa de reinicialização, o controlo deverá ser substituído.

Guia para a Resolução de Problemas	
Válvula activa, sem faísca durante a tentativa de ignição.	<ol style="list-style-type: none"> 1. Electrodo em curto circuito. 2. Espinterómetro incorrecto. Definido para 094-,156 polegadas. 3. O cabo de alta tensão apresenta uma falha ou tem uma ligação fraca. 4. Avaria do controlo.
Faísca activa, sem chama.	<ol style="list-style-type: none"> 1. O gás está ligado? 2. 24 VCA presente na válvula de gás. 3. Controlo com falha. Verifique no controlo a tensão entre o terminal MV e o GND da válvula de gás.
Chama correcta durante a tentativa de ignição, sem detecção de chama após a tentativa de ignição.	<ol style="list-style-type: none"> 1. Verifique a posição e limpeza do electrodo. 2. Verifique o cabo de alta tensão 3. Fraca ligação à terra do queimador. 4. Chama fraca, verifique a corrente da chama.
Repor avaria	<ol style="list-style-type: none"> 1. O interruptor reset (repor) foi premido durante demasiado tempo. Tente repor novamente. 2. Curto circuito no interruptor reset (repor). Substitua o interruptor.

Localização correcta do electrodo

A localização correcta do conjunto do electrodo é importante para um óptimo desempenho do sistema. O conjunto do electrodo deve ficar situado de forma a que as pontas fiquem dentro do espaço ocupado pela chama e cerca de 1,2 cm [1/2 polegada] acima da base da chama. Consulte a *Figura 44*.

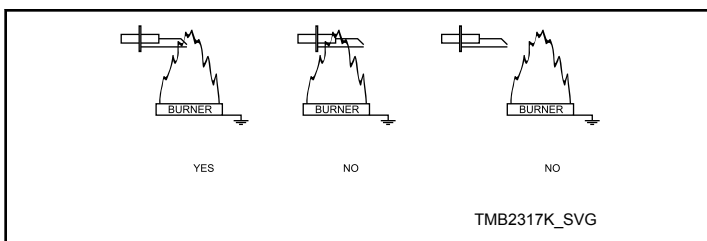


Figura 44

Medição de Corrente da Chama

A corrente da chama é aquela que passa pela chama a partir do sensor até ao solo. Para medir a corrente da chama ligue um microamperímetro True RMS ou DC analógico aos terminais FC+ e FC-. Deverá obter uma leitura igual ou superior a 1,0 microamperes DC. Caso a leitura apresente um resultado negativo ou for inferior a "0", as ligações do medidor estão invertidas. Efetue novamente as ligações com a polaridade correta.

Em alternativa, poderá utilizar um Voltímetro Digital para a medição da tensão da CC entre os terminais FC+ e FC-. Cada micro-ampere de corrente de chama produz 1,0 VCC; portanto, uma leitura de 2,6 VCC será equivalente a 2,6 micro-amperes.

Uma boa ligação à terra do queimador correspondente à ligação à terra do controlo é essencial para uma detecção fiável da chama.

Operação do Controlo de Ignição nos Modelos não CE até 10-03-2013

Ligar

Quando o controlo de ignição recebe energia dá início à sequência de ignição num espaço de 1 a 3 segundos do tempo de espera da pré-purga.

Sequência de Ignição

Após a pré-purga o controlo dá início à sequência de ignição após a pré-purga, alimentando o dispositivo de ignição e abrindo a válvula de gás. O dispositivo de ignição permanecerá activo até a chama ser detectada ou durante um período máximo de dez (10) segundos (10 +0/-4 seg). Se a chama for estabelecida e apagar no período de dez (10) segundos, será novamente fornecida energia ao dispositivo de ignição, numa tentativa de reacender o gás.

Se não for detetada nenhuma chama durante a sequência de ignição de dez (10) segundos, o controlo deixará de fornecer energia

às válvulas de gás e ao dispositivo de ignição e entrará em bloqueio num espaço de 5 segundos.

Funcionamento Normal

Após o estabelecimento da chama, a vela de ignição parará de produzir faíscas e o controlo fará uma monitorização contínua de todas as entradas. Se o controlo detectar uma perda de chama após o estabelecimento da mesma, a válvula de gás permanecerá energizada e a produção de faíscas terá início um segundo após a perda da chama. Caso a nova tentativa de produção de chama falhe, haverá um bloqueio num espaço de 11 segundos a contar da perda de chama inicial.

Fim de chama

A interrupção normal da chama ocorre quando o termostato foi satisfeito, o que quer dizer que não há qualquer necessidade imediata de mais aquecimento. O termostato desligará a energia do controlo de ignição, o que provocará o encerramento da válvula de gás e a extinção da chama. Após um curto período de tempo, não inferior a 1 segundo, o termostato arrefecerá e fechará, fazendo com que seja novamente fornecida energia ao controlo de ignição. Quando isso ocorre, o controlo tem de executar a mesma pré-purga e sequência de ignição anteriormente especificadas.

Bloqueio do controlo

Quando o controlo bloqueia, a válvula de gás é encerrada e todas as ordens de aquecimento são ignoradas. O modo de bloqueio apenas pode ser descontinuado através da interrupção do fornecimento de energia ao controlo ou da execução de ciclo do termistor. Após a execução desta acção, o controlo reiniciará normalmente e dará novamente início à sequência de ignição.

Deteção de Baixa Tensão

O controlo será capaz de detectar um estado de entrada de baixa tensão. Se a tensão de entrada for abaixo dos 19,0VAC +0,8VAC/-0,5VAC, o controlo desactivará a saída para o relé de controlo da válvula de gás. Se a tensão de entrada ultrapassar os 19,8VAC durante pelo menos três (3) segundos, o controlo reactivará a função do relé de controlo da válvula de gás e a sequência de ignição poderá ser iniciada. Quando é ligada a energia, a função do controlo deve ser sempre desactivada se a energia for superior a 19,8VAC.

Operação do Controlo de Ignição nos Modelos CE até 10-03-2013

Ligar

Após a aplicação da CA de 24V nos pinos do controlo de ignição de 24V e de TERRA, o LED Diagnóstico presente no controlo de ignição passa para laranja/amarelo. Caso seja detectada uma falha, o controlo de ignição entra no Modo Lockout (Bloqueio). Caso não seja detectada qualquer falha, o LED de Diagnóstico passa para Verde e o controlo de ignição entra no Modo Standby (Inactivo).

Modo Standby (Inactivo)

Durante o Modo Standby (Inactivo), o controlo de ignição continua a monitorizar o sistema, verificando se apresenta falhas. Após a aplicação da CA de 24V nos terminais TH e TERRA do controlo, o controlo de ignição entra no Modo Start Up (Arranque).

Modo Start Up (Arranque)

Durante o Modo Start Up (Arranque) o controlo de ignição monitorizará o sistema, verificando se apresenta falhas, e dará início à sequência de ignição. Caso não haja qualquer falha, o controlo de ignição dará início à sequência de ignição entrando num período de espera de 18 segundos. Durante este período o LED VERDE presente no controlo de ignição alternará entre Vermelho e Verde antes de manter a cor Verde.

Após o período de espera, o controlo de ignição activa o dispositivo de ignição e a válvula de gás. O dispositivo de ignição permanecerá activo até que seja detectada chama, ou durante 10 segundos.

Após a detecção de uma chama, o controlo de ignição parará de fazer faísca, a válvula de gás permanecerá activa e o controlo de ignição entrará no Modo Run (Funcionamento).

Caso não seja detectada uma chama, o controlo de ignição dará então início a duas novas tentativas de ignição. O controlo de ignição entrará novamente no período de espera de 18 segundos antes de fazer uma nova tentativa de ignição. Caso as três tentativas de ignição falhem, o controlo de ignição entrará no Modo Lockout (Bloqueio).

Modo Funcionamento

Durante o Modo Run (Funcionamento) o controlo de ignição deixa a válvula de gás activa, monitoriza o sinal da chama e deixa o dispositivo de ignição inactivo.

Caso seja perdido um sinal de chama durante o Modo Run (Funcionamento), será levada a cabo uma tentativa adicional de ignição num espaço de um segundo. O controlo de ignição retomará a faísca durante aproximadamente 10 segundos. Caso a nova tentativa de ignição falhe, o controlo de ignição entrará no Modo Lockout (Bloqueio).

O controlo de ignição permanecerá no Modo Run (Funcionamento) até que a CA de 24V seja removida dos terminais TH e TERRA do controlo.

Fim de chama

A chama será extinguida quando a energia for cortada do controlo de ignição. O controlo de ignição desactivará a válvula de gás e entrará no Modo Standby (Inactivo).

Modo Bloqueio

Quando o Modo Lockout (Bloqueio) é iniciado, o controlo de ignição retira a energia à válvula de gás, o dispositivo de ignição

torna-se inactivo, a Luz de Bloqueio/Reposição acende e o LED de Diagnóstico exibe o Código de Erro Adequado.

Reposição Manual de Bloqueio

O Modo Lockout (Bloqueio) é eliminado ao premir um interruptor de reposição externo durante três segundos. O controlo de ignição eliminará todos os códigos de erro e entrará no Modo Standby (Inactivo). Durante a Reposição Manual de Bloqueio, o LED de Diagnóstico presente no controlo de ignição piscará na cor vermelha e laranja, e a Luz de Reposição permanecerá activa até que o controlo de ignição seja repostado. Depois da Luz de Reposição apagar, pare de premir o interruptor. Manter o botão "repor" premido durante três segundos após a eliminação do bloqueio provocará uma falha e resultará numa nova entrada no Modo Lockout (Bloqueio).

Testes de Sistema

Os testes de sistema que se seguem são executados durante o funcionamento normal. Os testes de sistema são executados pelo menos a cada 24 horas.

Detecção de Baixa Tensão

Caso a tensão entre os terminais TH e TERRA do controlo permaneça abaixo dos 18,75VCA +/- 0,75VCA durante mais de 3 segundos, o controlo de ignição desactivará a válvula de gás e não tentará produzir faísca. O LED de Diagnóstico exibirá o Código de Erro 5. O controlo de ignição não entrará no Modo Lockout (Bloqueio) se for detectado um estado de baixa tensão, entrando no Modo Standby (Inactivo) e aguardando que o estado de tensão baixa seja eliminado.

Se a tensão entre os terminais TH e TERRA do controlo exceder os 19,75VCA +/- 0,1VCA durante 3 segundos, o controlo de ignição entrará então no Modo Start Up (Arranque).

O teste de Detecção de Baixa Tensão é desactivado durante o Modo Run (Funcionamento).

Válvula de gás

O controlo de ignição verifica se a válvula de gás se encontra ligada. A não execução deste teste fará com que o controlo da ignição entre em Modo de Desligado e o LED de Diagnóstico exiba o Código de Erro 2.

Teste de detecção de chama

O teste de Presença Inesperada de Chama é executado quando não se espera a presença de chamas. A não execução deste teste fará com que o controlo da ignição entre em Modo de Desligado e o LED de Diagnóstico exiba o Código de Erro 3.

Durante o teste de monitorização da chama, esta é verificada para garantir que o gás está a ser queimado quando a válvula do gás está ligada. A não execução deste teste fará com que o controlo da ignição entre em Modo de Desligado e o LED de Diagnóstico exiba o Código de Erro 3.

LED de Diagnóstico (LED de DIAG.) / Cód. de Erro

O LED de Diagnóstico ou LED de DIAG. está localizado ao lado da ligação de alimentação no controlo da ignição. Consulte a *Figura 45*. O LED de Diagnóstico indicará o estado do controlo da ignição. Consulte a *Tabela 12*.

LED c/ cores	Descrição
Laranja-Amarelo	Inicialização
Verde	Funcionamento Normal/Inactivo
Vermelho	Código de Indicação de Falha

Tabela 12

O LED de Diagnóstico exibirá intermitentemente códigos de erro, meio segundo aceso e meio segundo apagado. Os códigos de erro são exibidos com uma pausa de um segundo antes de serem repetidos.

Código de Erro	Estado do DIAG. de LED	Tipo de Falha
1	Vermelho	Falha Interna do Controlo da Ignição
2	2 Luzes Intermitentes Vermelhas	Válvula de Gás Desligada
3	3 Luzes Intermitentes Vermelhas	Falha da Ignição/Sensor da Chama
4	4 Luzes Intermitentes Vermelhas	Curto Circuito no Interruptor de Re-inicialização
5	Indicador Luminescente Vermelho e Verde Lento	Detecção de Baixa Tensão
6	Luz Intermitente Vermelha e Laranja Rápida	O Controlo da Ignição está em Re-inicialização Retardada

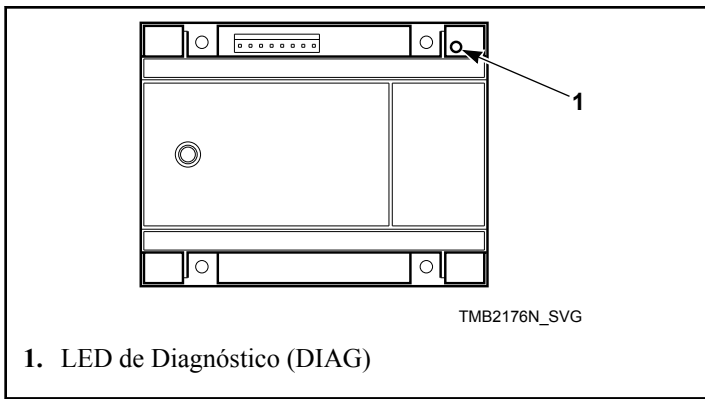



Figura 45

Ajustes

Ajustes

	ATENÇÃO
<p>Para reduzir o risco de choque elétrico, incêndio, explosão, ferimentos graves ou morte:</p> <ul style="list-style-type: none"> • Desligue o cabo de alimentação elétrica da secadora antes de realizar manutenção. • Feche a válvula de encerramento de gás da secadora a gás antes de realizar manutenção. • Feche a válvula de vapor da secadora a vapor antes de realizar manutenção. • Nunca inicie a secadora com quaisquer guardas/painéis retirados. • Sempre que forem retirados cabos de ligação à terra durante a manutenção, estes cabos de ligação à terra têm de ser ligados novamente para garantir que a secadora está corretamente ligada à terra. 	
W002R1	

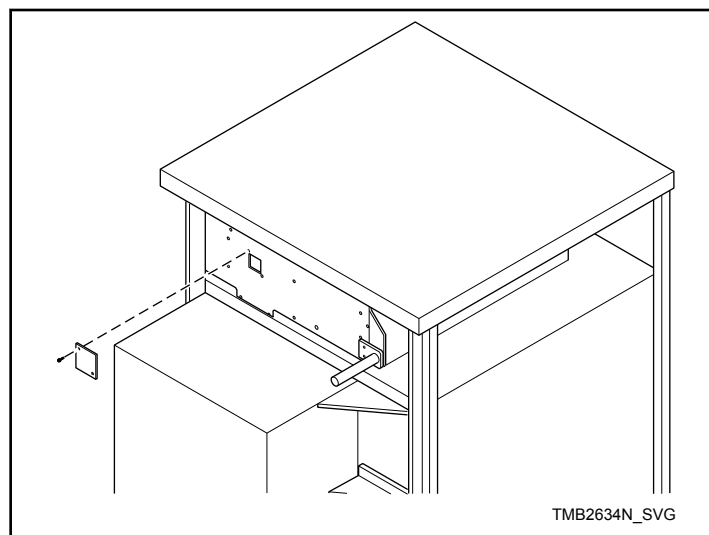


Figura 46

Válvula de ar do queimador de gás

NOTA: As comportas de entrada de ar no queimador têm de ser ajustadas de modo a que seja introduzido ar suficiente no sistema para uma combustão adequada e uma eficiência máxima. Antes de ajustar as comportas de entrada, certifique-se de que o algodão é removido do compartimentos de algodão e do separador de algodão.

O ajuste da comporta de ar irá variar consoante a localização e irá depender do sistema de ventilação, número de unidades instaladas, ar de reposição e pressão de gás de linha. Abrir a comporta aumenta a quantidade de ar primário fornecido ao queimador, enquanto fechar a comporta diminui o fornecimento de ar primário. Regule a comporta de ar conforme segue:

Consulte a *Figura 46*.

1. Remova a placa do orifício de inspeção do queimador.

2. Inicie a máquina de secar roupa e verifique o padrão da chama. Se o padrão da chama estiver voltado para cima significa que existe um fluxo insuficiente de ar na máquina de secar. Um padrão de chama que se alargue para a direita e para a esquerda indica que não existe fluxo de ar na máquina de secar. Se o padrão da chama for maioritariamente azul, com pequenos apontamentos a amarelo e se inclinar para a direita da secção do coletor, então a mistura de ar e de gás é a correta. Caso a chama seja amarela, fraca e esfumada existe pouco ar. (o som sibilante do queimador também pode ser causado por uma configuração do disparador de ar inadequada.)
3. Para ajustar a comporta de ar, desaperte o parafuso de ajuste da comporta de entrada de ar.
4. Abra ou feche a comporta de ar conforme necessário para obter a intensidade desejada da chama.
5. Após a comporta de ar ser ajustada para uma chama adequada, aperte a comporta de ar ajustando o parafuso com segurança.

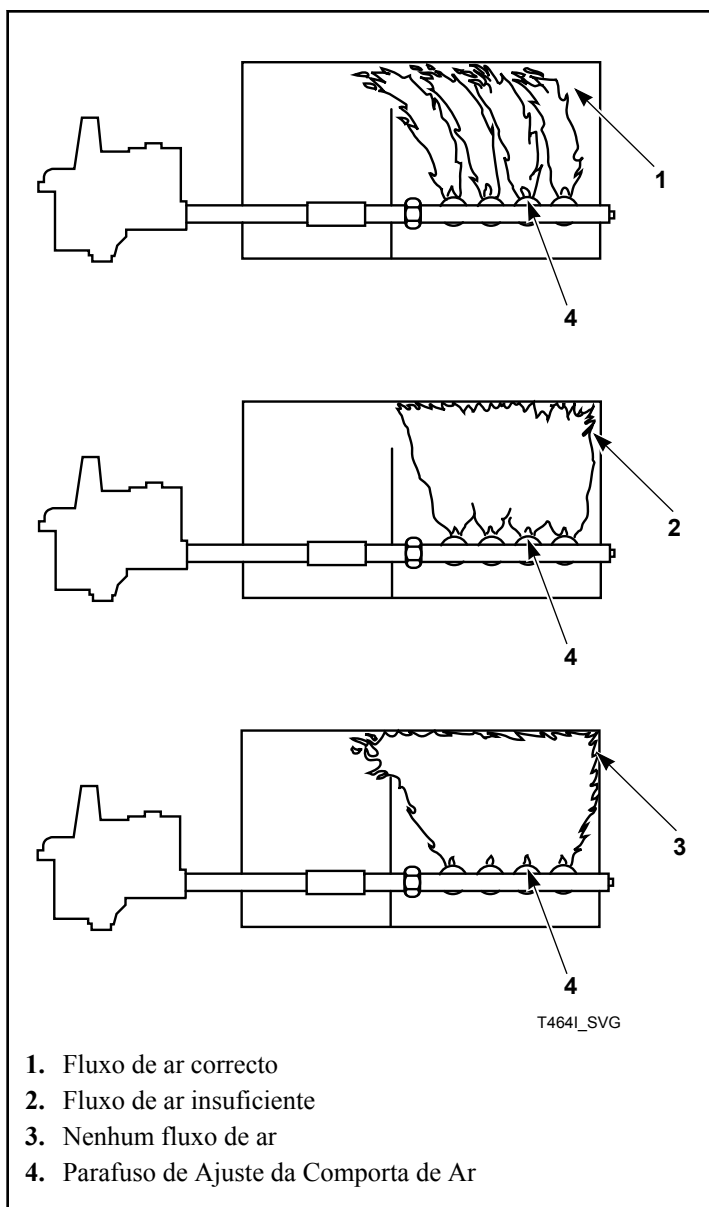


Figura 47

Interruptor do Fluxo de Ar

O interruptor do fluxo de ar é configurado na fábrica para ter um funcionamento correcto. Não é necessário o ajuste.

O funcionamento do interruptor do fluxo de ar pode ser afetado pelo transporte com atamento por arame, ausência de ar complementar ou por uma obstrução do duto de escape. Deve verificar as situações acima e tomar quaisquer medidas corretivas necessárias.



ATENÇÃO

A máquina de secar não deve ser operada se o interruptor do fluxo de ar não funcionar correctamente. Um funcionamento defeituoso do interruptor do fluxo de ar pode conduzir a uma mistura de gás explosiva acumulada na máquina de secar.

W072R1

IMPORTANTE: A pá do interruptor de fluxo de ar deve permanecer fechada durante o funcionamento. Se abrir e fechar durante o ciclo de secagem, isto indica um fluxo de ar insuficiente na máquina de secar. Se o interruptor permanecer aberto, ou abrir e fechar repentinamente durante o ciclo, o sistema de aquecimento irá desligar. O tambor e a ventoinha irão continuar a funcionar mesmo que o interruptor de fluxo de ar indique um fluxo de ar insuficiente.

NOTA: Para montar correctamente o suporte do interruptor de fluxo de ar ou em caso de uma carga não secar, o suporte do interruptor de fluxo de ar pode precisar de ser verificado quanto a um alinhamento correcto. Certifique-se de que os pinos localizadores estão fixos nos seus respectivos orifícios antes de apertar os parafusos de montagem do suporte. Isto irá assegurar um alinhamento correcto do braço do interruptor de fluxo de ar no canal do suporte do interruptor de fluxo de ar e impedir a prisão do braço.

Interruptor da porta de carga

O interruptor da porta de carregamento é configurado na fábrica; não é necessário o ajuste no campo.

Trinco da porta de carga (Modelos de Série 120 e 170)

O trinco da porta de carga tem de ser ajustado de forma a possuir uma tensão suficiente para manter a porta de carga fechada relativamente à força da carga movimentada pelo tambor contra a porta. Ocorre um ajuste adequado quando é necessária uma força de 35,6N - 66,7N [8-15 libras] para abrir a porta

Se for necessário um ajuste, consulte a *Figura 48* e proceda do seguinte modo:

1. Abra a porta.
2. Solte a porca de capa.
3. Rode o parafuso de batente da porta para dentro ou para fora conforme necessário.
4. Aperte a porca de capa.

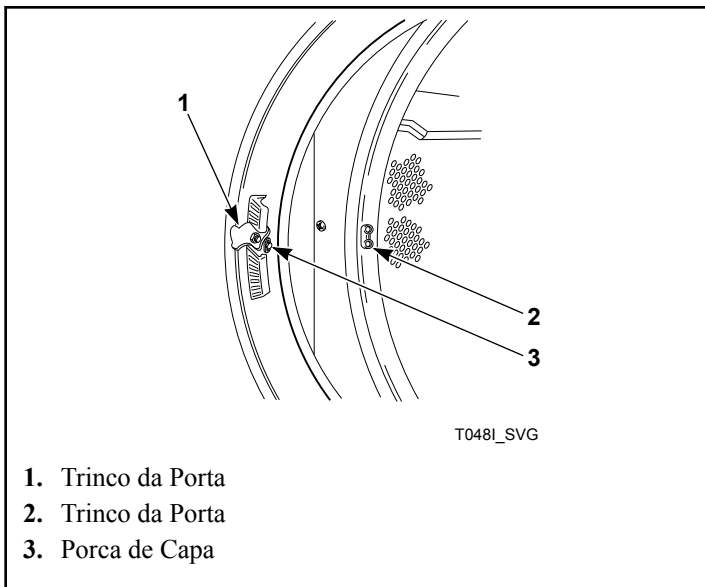


Figura 48

Batente da Porta de Carregamento (Modelos de Série 200)

O batente da porta de carregamento tem de ser ajustado para possuir uma tensão suficiente para segurar a porta de carregamento na posição fechada relativamente à força da carga que rola contra ela. Ocorre um ajuste adequado quando é necessária uma força de 35,6N - 66,7N [8-15 libras] para abrir a porta.

Se for necessário um ajuste, consulte a *Figura 49* e proceda do seguinte modo:

1. Abra a porta.
2. Desafrouxe os parafusos de ajuste.
3. Posicione o batente para o encaixe magnético pretendido.
4. Aperte novamente os parafusos.

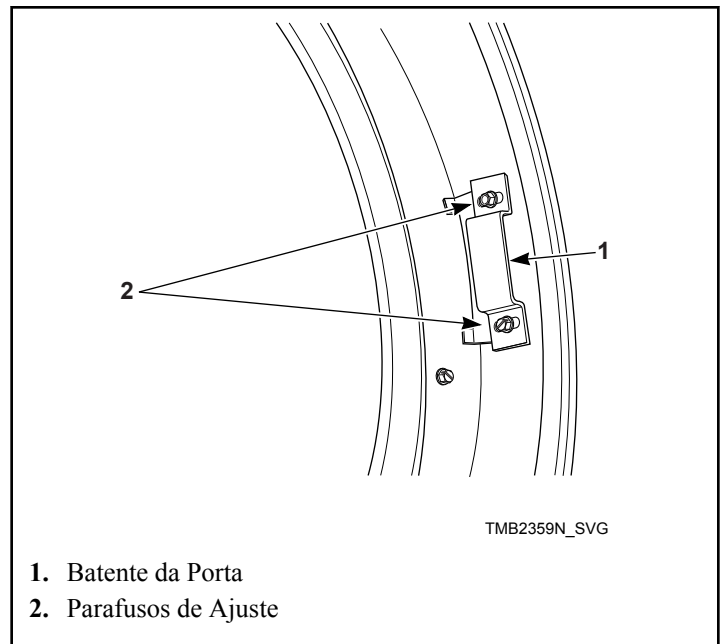


Figura 49

Accionamento da Correia

Os conjuntos de accionamento são constituídos por motores, correias, olhais e uma polia múltipla.

Os diâmetros da polia são dimensionados para produzir uma velocidade do tambor de 37-39 RPM, nos modelos da série 120, ou 29-31 RPM nos modelos da série 200.

O conjunto da polia múltipla é utilizado para reduzir a velocidade assim como um meio de ajustar a tensão da correia. A placa de montagem da polia está fixa na caixa. A placa de montagem da estrutura possui orifícios ranhurados verticalmente que permitem um movimento para cima e para baixo da placa de montagem da polia múltipla para ajuste da correia.

Ajuste a tensão da correia do modo seguinte:

1. Desligue a energia eléctrica das máquinas de secar roupa antes de tentar efectuar qualquer ajustes no conjunto de accionamento.
2. Desaperte os parafusos da placa de montagem da polia.
3. Desaperte a porca superior no olhal do accionamento final.
4. Rode a porca inferior no olhal do accionamento final na direcção dos ponteiros do relógio até que a tensão correcta da correia seja atingida.
5. Rode a porca superior na direcção dos ponteiros do relógio contra a porca inferior de modo a fixá-la no lugar.
6. Aperte os parafusos da placa de montagem da polia. Volte a verificar a tensão da correia.
7. Se necessário ajuste a tensão do olhal da correia do motor de accionamento utilizando um procedimento similar.
8. Ajuste a tensão da correia do ventilador nas máquinas de secar Hertz das séries 120 e 50 e em todas as máquinas de secar da série 170, utilizando um procedimento semelhante.

NOTA: As tensões adequadas para correias novas são medidas com um Medidor de Tensão de Correias:

NOTA: Utilizando-se um Medidor de Tensão de Correias, a deflexão da correia do motor deve ser de 0,31 polegadas a uma pressão de cinco libras e a deflexão final da correia de transmissão deve ser de 0,25 polegadas a uma pressão de cinco libras.

As correias não devem deslizar ou produzir quaisquer ruídos ao arrancar sob uma carga normal.


	Motor de Accionamento		Accionamento Final		Ventilador	
	Inicial	Após inclusão	Inicial	Após inclusão	Inicial	Após inclusão
120	60-70	45-55	70-80	55-65	60-70	50-55
170	60-70	45-55	70-80	55-65	75-80	60-65
200	60-70	45-55	70-80	55-65	65-70	55-60

Tabela 13

Manutenção

Diariamente

1. Antes de colocar as máquinas em funcionamento, inspecione a área em torno das máquinas de secar e remova todos os materiais combustíveis, incluindo o algodão.
2. Verifique se o tambor está sem quaisquer objectos estranhos, para evitar danos nas roupas e no equipamento.
3. Limpe o algodão do filtro e compartimento de algodão para manter um fluxo de ar adequado e evitar o sobreaquecimento.

	ATENÇÃO
<p>Para reduzir o risco de lesões graves, não abrir o painel de algodão enquanto a máquina de secar está em funcionamento. Antes de limpar o filtro de rede de algodão, abra a porta da máquina de secar e deixe o cilindro parar completamente.</p>	
W410R1	

- a. Abra o painel de algodão.
 - b. Remova todo o algodão acumulado na área do compartimento de algodão. Escove suavemente o algodão que possa ter permanecido no filtro de algodão.
 - c. Certifique-se que o filtro de algodão não se encontra rasgado.
 - d. O filtro de algodão é concebido para cobrir por completo toda a abertura do painel do filtro de algodão. Certifique-se que tal acontece.
 - e. Elimine o algodão do termostato e termistor de limite elevado do compartimento. Consulte a *Figura 50*.
 - f. Coloque novamente o painel do compartimento de algodão na máquina de secar, assegurando-se que encaixa bem, e bloqueie, se aplicável.
4. No final do dia, limpe os painéis superior, frontal e lateral da máquina com um detergente suave. Enxague com água limpa. NÃO utilize produtos que contenham álcool no painel de controlo.

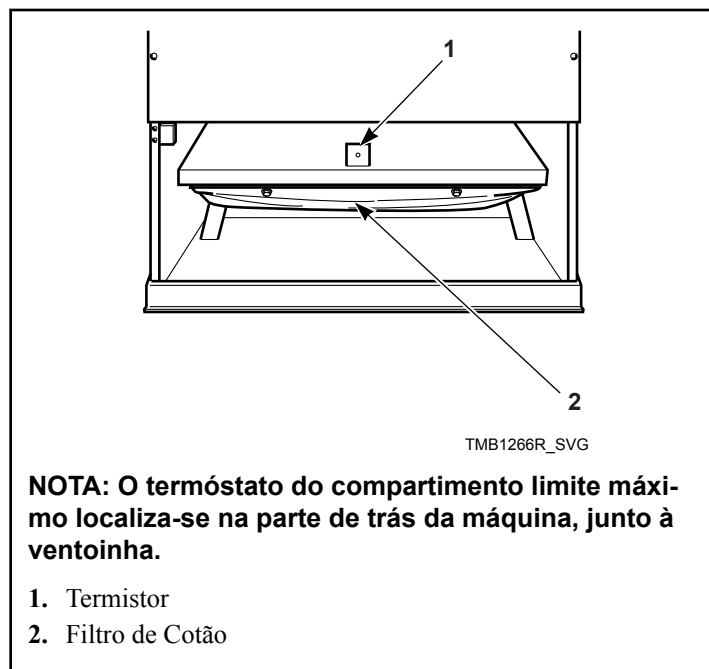


Figura 50

Mensalmente

1. Limpe o algodão e sujidade de dentro da conduta de descarga para manter um fluxo de ar adequado e evitar o sobreaquecimento.
 - a. Remova a conduta externa e as tampas de acesso à conduta, caso haja alguma.
 - b. Limpe o interior da conduta com um aspirador.
 - c. Limpe os amortecedores e certifique-se que funcionam livremente.
 - d. Substitua a tubagem e todas as tampas de acesso antes de colocar novamente o secador a funcionar.
2. Assegure uma distribuição uniforme do algodão sobre o filtro de algodão.
3. Limpe cuidadosamente o algodão acumulado no compartimento do termostato de limite elevado e do termistor, incluindo a cobertura perfurada.
4. Elimine a acumulação de algodão e detritos do ventilador, de forma a manter um fluxo de ar adequado.

Trimestralmente

1. Utilize um aspirador para limpar as entradas de ar dos motores.
2. Verifique e limpe as serpentinas de vapor, se aplicável.
3. Verifique o fluxo da combustão e a ventilação do ar.
4. Verifique a tensão e o estado da correia. Substitua as correias desgastadas ou partidas.

5. Limpe o painel superior da máquina com detergente suave. Enxague com água limpa.
6. **Modelos equipados com sistema de extinção de incêndio:** Realize teste de manutenção do sistema de extinção de incêndio premindo o botão de teste na caixa de comando.

Semestrais

1. Verifique se as ferragens de montagem têm porcas, cavilhas ou parafusos soltos.
2. Verifique se existem quaisquer fugas nas ligações de gás.
3. Verifique se existem ligações eléctricas soltas.
4. Verifique se as ligações de vapor apresentam afrouxamento ou fugas.
5. Verifique o filtro de vapor. Substitua se estiver sujo.
6. Remova todos os painéis frontais e aspire, incluindo os mecanismos de colocação de moedas.
7. Verifique as vedações do tambor e do painel frontal.
8. Verifique se existem danos no compartimento e nos painéis interiores e substitua ou repare, se necessário.
9. Elimine qualquer acumulação de algodão dos tubos do queimador e da área do orifício.
10. **Máquinas equipadas com sistema de extinção de incêndio:** Devem ser verificados quaisquer sinais visíveis de deterioração em todas as mangueiras de admissão e saída. Substitua conforme necessário ou a cada cinco anos.

Anualmente

1. Remova os tubos do queimador.
2. Limpe os tubos do queimador utilizando água e uma escova.

Teste de manutenção do sistema de supressão de incêndios (equipamento opcional)

NOTA: O sistema de supressão de incêndios apenas é disponibilizado nos modelos a gás e a vapor.

Para assegurar uma operação adequada, o sistema de supressão de incêndios deve ser testado trimestralmente. Se o teste do sistema não decorrer da forma indicada:

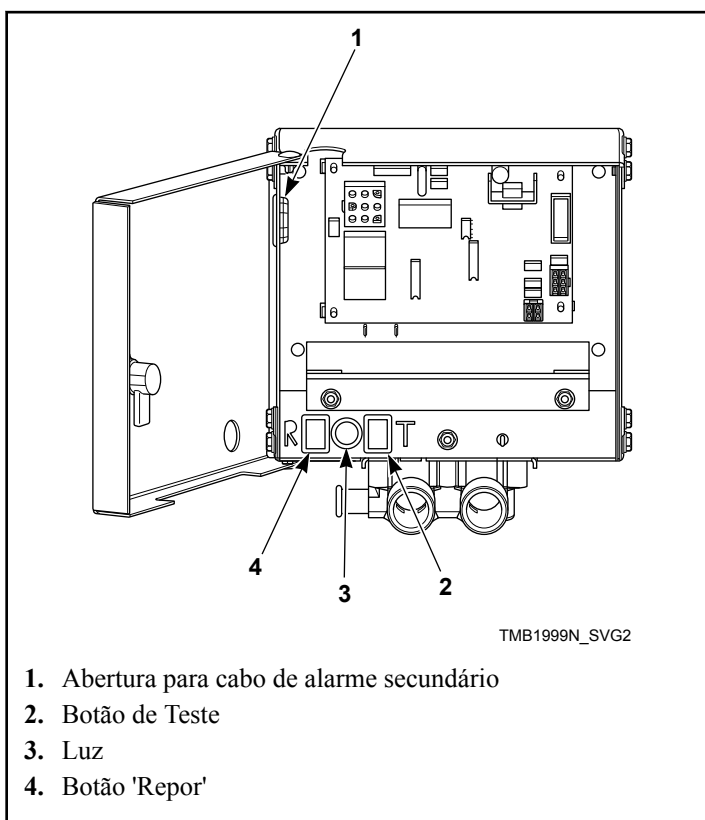
1. Interrompa a utilização da máquina de secar.
2. Consulte o Manual de Detecção e Resolução de Problemas ou contacte um técnico de assistência qualificado.
3. Reponha o sistema de supressão de incêndios no estado de funcionamento adequado antes de utilizar a máquina de secar.

Crie um registo de manutenções com uma caixa de verificação para "passou", a data e a assinatura. Guarde este registo num local onde não seja possível danificar-se, mas que seja de fácil acesso para a pessoa que realiza os testes.

NOTA: A ausência de manutenção do sistema de supressão de incêndios anulará a garantia da máquina de secar.

NOTA: A saída secundária é activada durante a sequência de teste de manutenção do sistema de supressão de incêndios. Tome em consideração este facto antes de testar o sistema a cada três meses. (Exemplo - Se o sistema externo usa uma saída secundária para chamar os bombeiros, deve informar os bombeiros antes e após ser efectuada a manutenção do sistema de supressão de incêndios).

	CUIDADO
Limpe a água que possa ser derramada durante o teste de forma a evitar ferimentos.	
W487	



1. Abertura para cabo de alarme secundário
2. Botão de Teste
3. Luz
4. Botão 'Repór'

Figura 51

Para executar o teste de manutenção do sistema de supressão de incêndios:

1. Se a saída do alarme secundário estiver ligada a um sistema de alarme individual, desligue antes de realizar o teste de manutenção do sistema de supressão de incêndios.
2. Retire o algodão que possa estar acumulado no compartimento de algodão.
3. Assegure que os sensores de temperatura não têm algodão.

4. Coloque uma carga de toalhas secas na máquina de secar. Consulte a *Tabela 14* para obter as dimensões de carga adequadas. Assegure que as chicanas se encontram à esquerda e à direita da tubagem de pulverização situada na parte superior central do cilindro.
5. Desbloqueie a caixa de controlo do sistema de supressão de incêndios.
6. Prima o botão de teste, e mantenha-o premido, e verifique se a luz está acesa; esta acesa deverá demorar aproximadamente 5 cinco segundos. Consulte a *Figura 51* . Após uma pausa de um segundo, começará a pulverização de água para o interior do cilindro.
7. Após 15 segundos de pulverização de água, prima o botão de reposição, mantendo-o premido, até a pulverização de água e a luz se desligarem. Esta acção deverá demorar aproximadamente um segundo. Consulte a *Figura 51* e a *Figura 52* .
8. Remova e pese a carga de imediato. Consulte a *Tabela 14* para saber quais os intervalos de pesagem aceites. Se for inferior aos kgs mínimos indicados na *Tabela 14* , o sistema de supressão de incêndios falhou o teste de manutenção. Consulte o Manual de Detecção e Resolução de Problemas.

IMPORTANTE: Se o sistema de supressão de incêndios tiver falhado o teste, NÃO opere a máquina de secar.

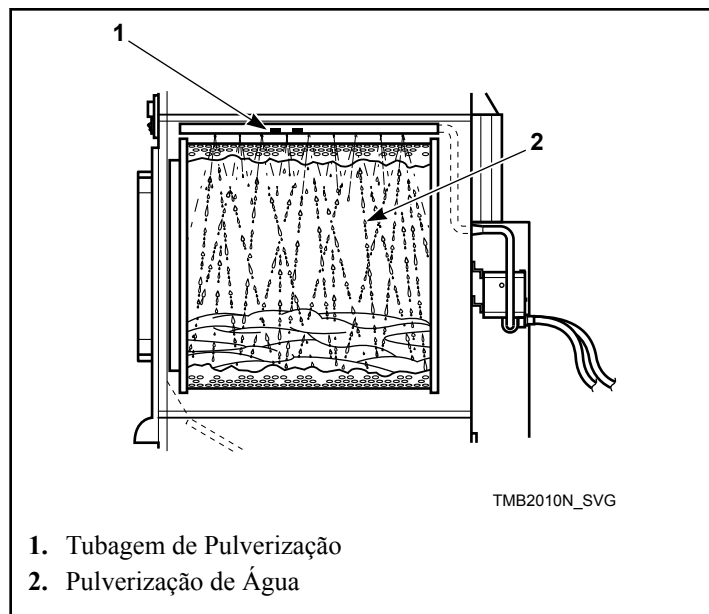


Figura 52

	Peso em Se-co	Peso de Car-ga Mo-lhada	Peso Mínimo
	kg [li-bras]	kg [li-bras]	kg [li-bras]
120	27 [60]	34-36 [75-79]	32 [70]
170	36 [80]	43-45 [95-99]	41 [90]
200	45 [100]	52-54 [115-119]	50 [110]

Tabela 14

9. Limpe a água que possa estar no chão.
10. Bloqueie a caixa de controlo do sistema de supressão de incêndios.
11. Se a opção de alarme individual estiver a ser utilizada, conecte novamente a saída de alarme secundária.
12. Coloque a máquina de secar em funcionamento para secar a carga de teste.
13. No registo de manutenções, coloque um visto na caixa se o sistema de supressão de incêndios tiver passado o teste, coloque a data e assine o registo.

Antes de chamar a assistência

Não Arranca	Não Aquece	Roupas Não Secaram	Possível Motivo – Acções Correctivas
•			Insira a(s) moeda(s) correcta(s) ou cartão válido, se aplicável.
•			Feche bem a porta do tambor.
•			Feche o painel de cotão firmemente.
•			Prima o botão/tecla PUSH-TO-START (Premir para iniciar) ou START (Iniciar).
•			Certifique-se de que o cabo de alimentação está ligado corretamente à tomada e de que as ligações elétricas ou diretas estão bem fixas.
•			Verifique o fusível principal e o disjuntor.
•			Verifique os fusíveis situados na máquina.
	•		Fluxo de ar insuficiente.
	•		A válvula de corte de gás está na posição OFF.
	•		Os comandos estão correctamente configurados?
	•		Correia de transmissão partida. Chame o técnico de assistência.
	•	•	A Máquina de Secar encontra-se no Modo Cool Down (Arrefecimento).
	•	•	Filtro de cotão obstruído. Limpe o filtro de cotão.
	•	•	A conduta de descarga para o exterior está bloqueada. Limpe.

Retirar a máquina de secar de utilização

1. Desligue a alimentação externa da máquina.
2. Desligue a desconexão eléctrica da máquina.
3. Desligue o abastecimento de gás externo da máquina.
4. Desligue a válvula de corte de gás manual na máquina.
5. Desligue o abastecimento de vapor externo da máquina.
6. Remova todas as ligações eléctricas, de gás e de vapor.

Eliminação da máquina

Este equipamento está classificado de acordo com a directiva europeia 2002/96/CE relativa a Resíduos de Equipamentos Eléctricos e Electrónicos (REEE).

Este símbolo no produto ou na respectiva embalagem indica que este produto não deverá ser tratado como resíduo doméstico. Consulte a *Figura 53*. Em vez disso, deverá ser entregue no ponto de recolha adequado para reciclagem de equipamento eléctrico e electrónico. Garantir que este produto é eliminado correctamente ajudará a evitar potenciais consequências negativas para o meio ambiente e para a saúde humana, que poderiam resultar do manuseio inadequado dos resíduos deste produto. A reciclagem de materiais ajudará a conservar recursos naturais. Para informações mais detalhadas sobre a reciclagem deste produto, queira contactar o município local, o serviço de eliminação de resíduos domésticos ou o local no qual este produto foi adquirido.

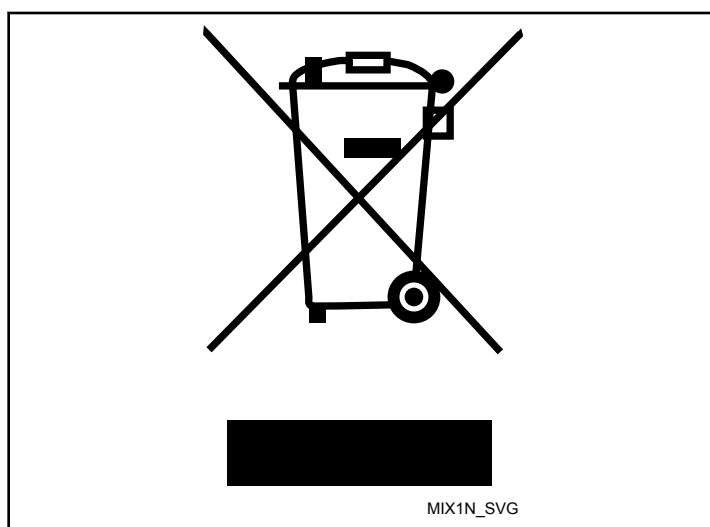


Figura 53

China Restrição de substâncias perigosas (RoHS)

Tabela de substâncias/elementos perigosos e seus conteúdos

Em conformidade com os requisitos das metodologias de gestão da China sobre a restrição da utilização de substâncias perigosas em produtos elétricos e eletrônicos

Substâncias perigosas						
Nome da peça	Chumbo (Pb)	Mercúrio (Hg)	Cádmio (Cd)	Cromo hexavalente (CR[VI])	Polibromobifenilos (PBB)	Éteres difenílicos polibromados (PBDE)
PCBs	X	O	O	O	O	O
Peças eletromecânicas	O	O	O	O	O	O
Cabos e fios	O	O	O	O	O	O
Peças metálicas	O	O	O	O	O	O
Peças de plástico	O	O	O	O	O	O
Baterias	O	O	O	O	O	O
Têxteis	O	O	O	O	O	O
Correias de sincronização	O	O	O	O	O	O
Isolamento	O	O	O	O	O	O
Vidro	O	O	O	O	O	O
Ecrã	O	O	O	O	O	O
<p>A presente tabela foi elaborada em conformidade com as disposições da norma SJ/T-11364.</p> <p>O: Indica que o conteúdo da referida substância perigosa em todos os materiais homogêneos do componente se encontra dentro dos limites requeridos pela norma GB/T 26572.</p> <p>X: Indica que o conteúdo da referida substância perigosa excede os limites requeridos pela norma GB/T 26572 em, pelo menos, um dos materiais homogêneos do componente.</p> <p>Todas as peças indicadas nesta tabela com o símbolo "X" estão em conformidade com a Diretiva RoHS (Restrição de Certas Substâncias Perigosas) da União Europeia.</p> <p>NOTA: A marcação do período de utilização ambiental referenciada foi determinada em conformidade com as condições de utilização normais do produto, tais como a temperatura e a humidade.</p>						
	Com uma utilização normal, a duração deste produto em termos de proteção ambiental é de 15 anos.					